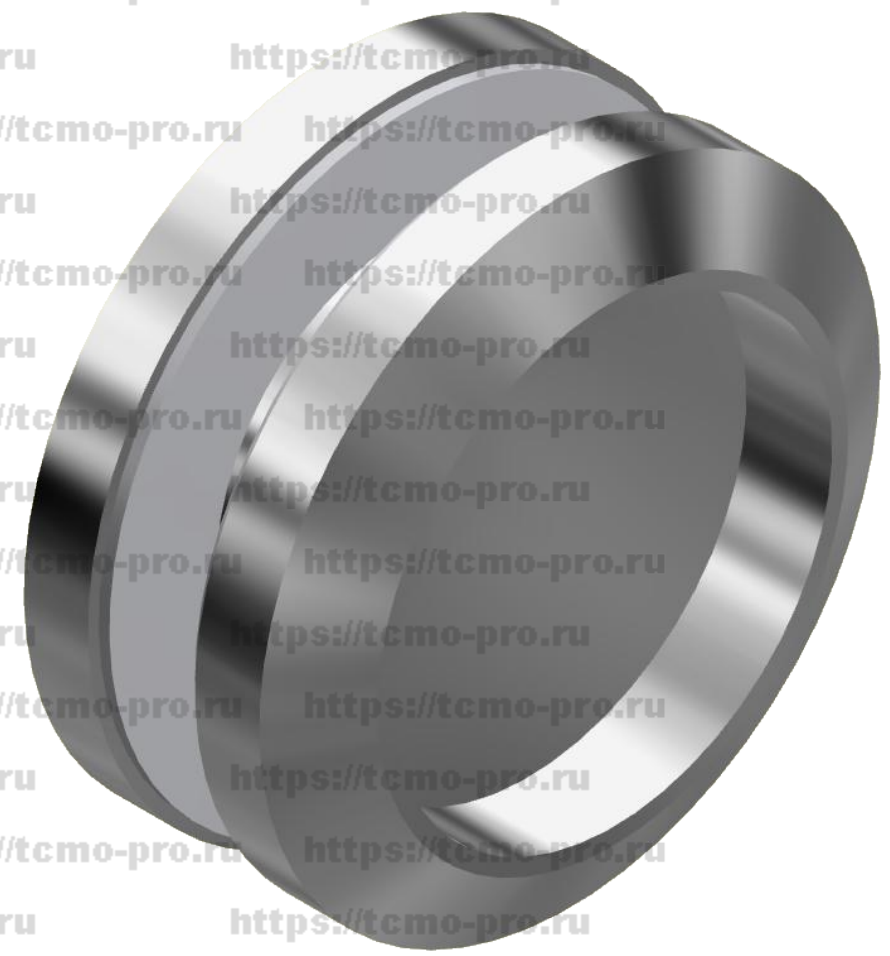
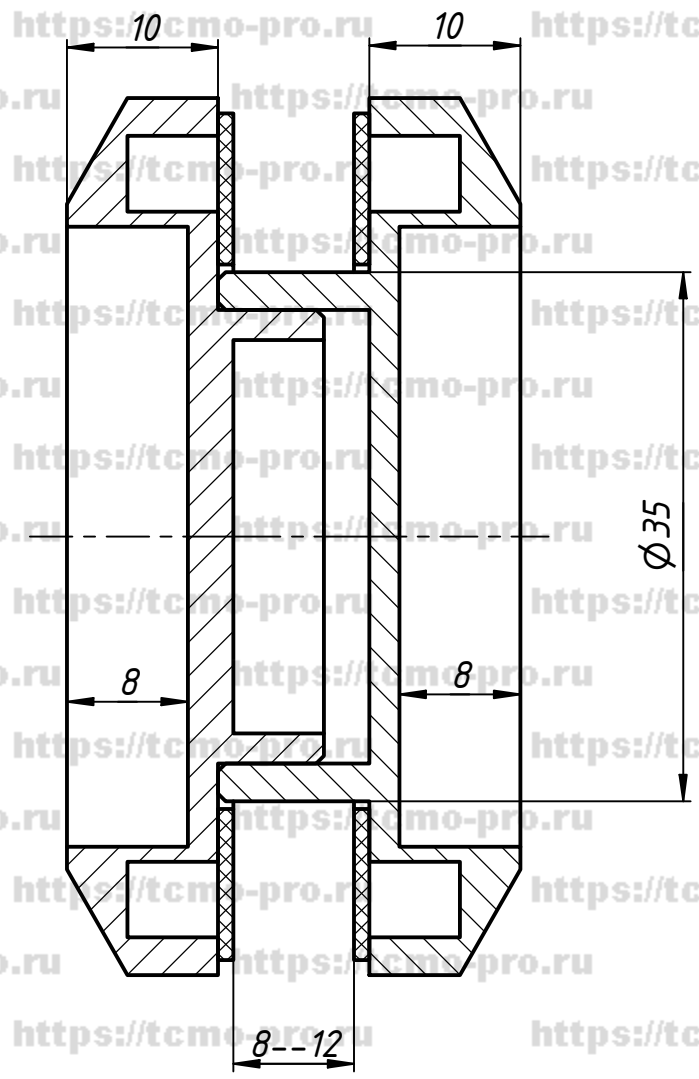
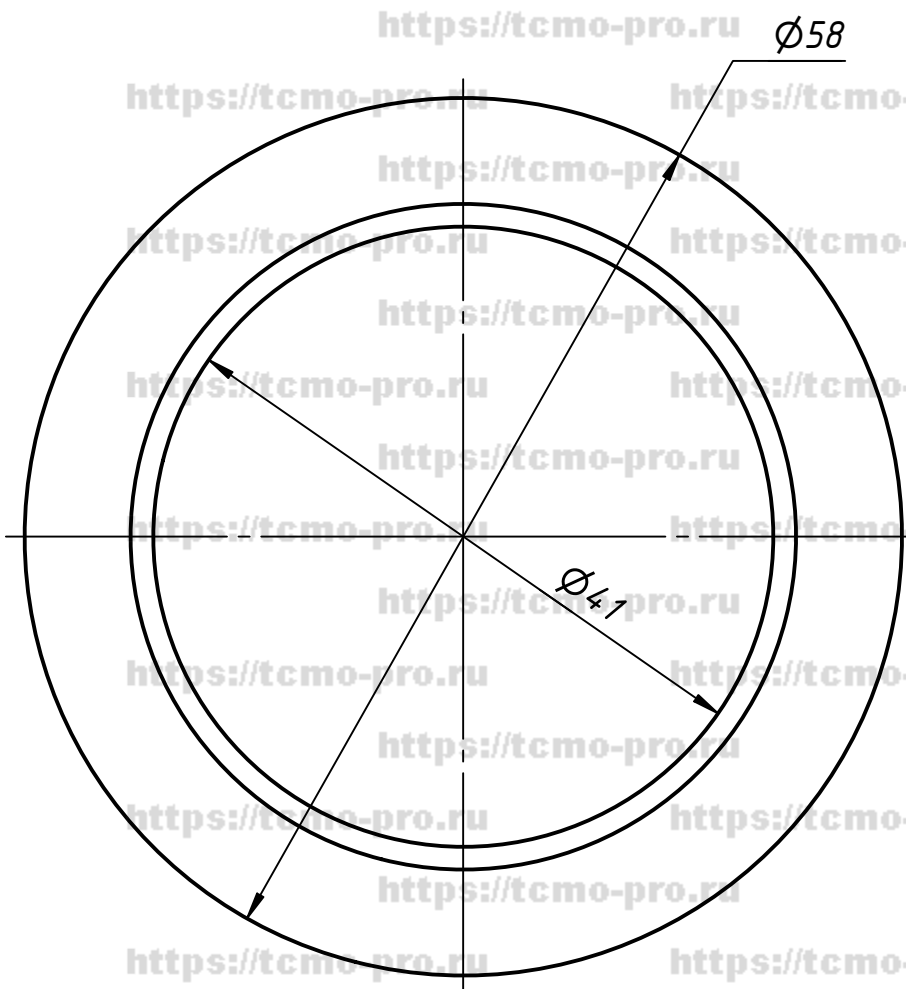


2009-70

Перв. примен.  
 Справ. №  
 А  
 Подп. и дата  
 Инв. № дубл.  
 Взам. инв. №  
 Подп. и дата  
 Инв. № подл.



Отверстие в стекле  $\varnothing 38$  мм

					<b>QL-6002</b>		
					Ручка-купе		
Изм.	Лист	№ докум.	Подп.	Дата	Лист	Масса	Масштаб
Разраб.	user			28.02.2020			
Пров.							
Т. контр.							
Нач.отд.							
Н. контр.							
Утв.							
					Лист	Листов	1