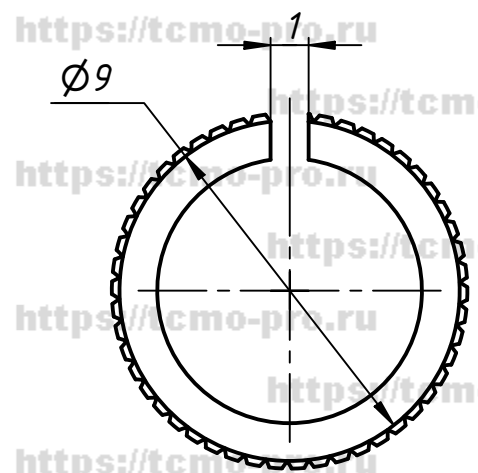


LL-0L



Перв. примен.
Справ. №
A
Подп. и дата
Инв. № дубл.
Взам. инв. №
Подп. и дата
Инв. № подл.

Изм.	Лист	№ докум.	Подп.	Дата
Разраб.	user			06.03.2020
Пров.				
Т. контр.				
Нач.отд.				
Н. контр.				
Утв.				

70-77				
Соединитель для трубы $\varnothing 12$		Лит.	Масса	Масштаб
		Лист	Листов	1