

70-143

Перв. примен.

Справ. №

A

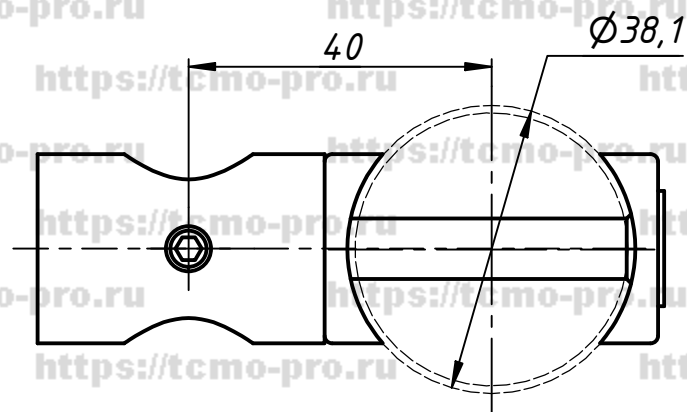
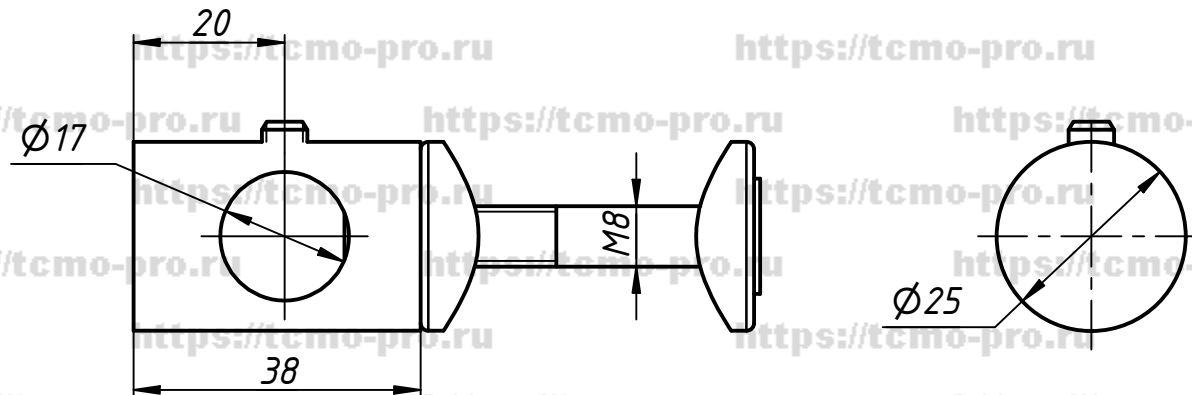
Подп. и дата

Изм. № дубл.

Взам. инв. №

Подп. и дата

Изм. № подл.



					70-143			
Изм.	Лист	№ докум.	Подп.	Дата	Крепление ригеля $\varnothing 16$ мм к трубе $\varnothing 38,1$ мм	Лист	Масса	Масштаб
Разраб.	user			05.02.2020				
Пров.						Лист	Листов	1
Т. контр.								
Нач.отд.								
Н. контр.								
Утв.								