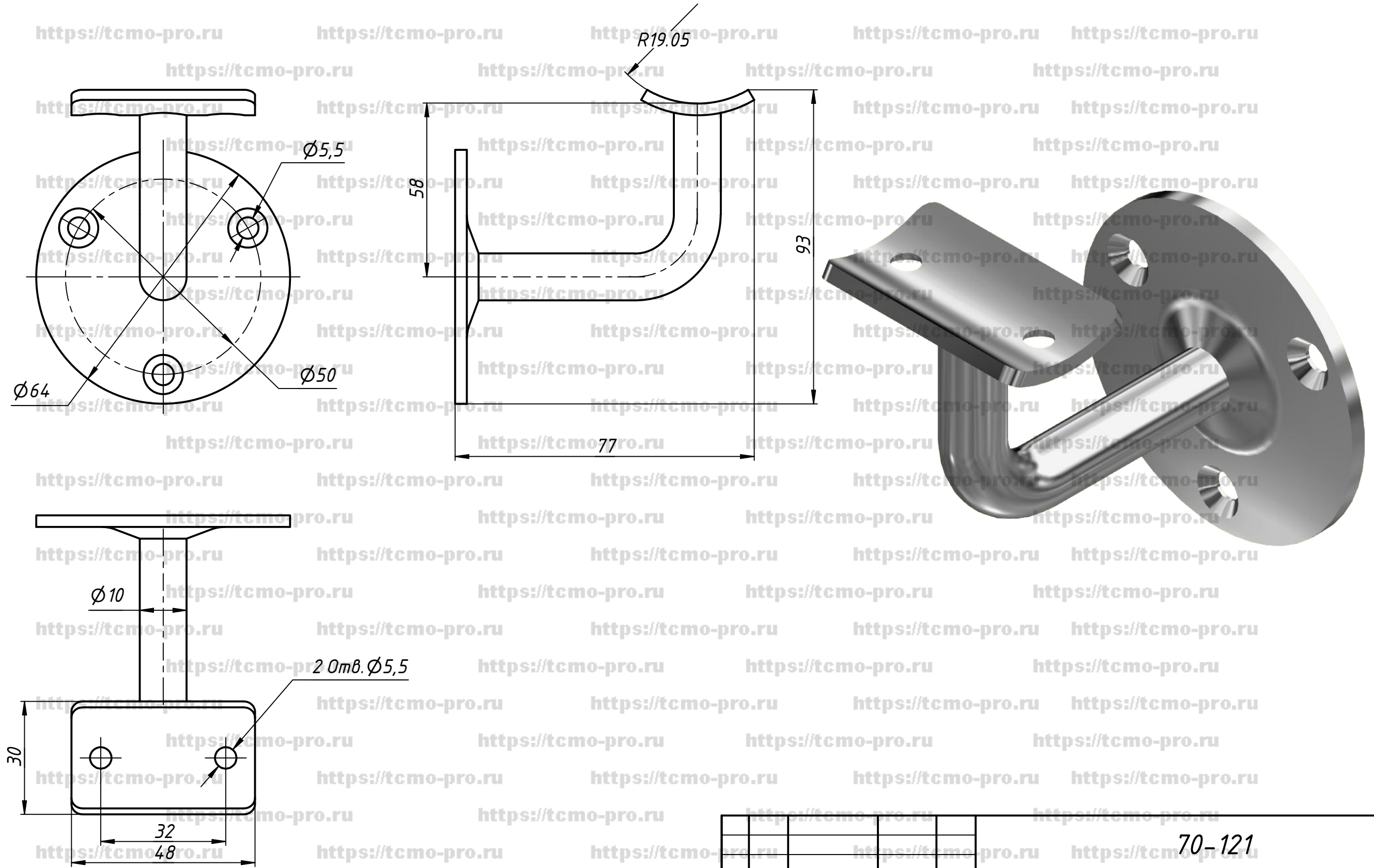


70-121



Перв. примен.
Справ. №
A
Подп. и дата
Инв. № дубл.
Взам. инв. №
Подп. и дата
Инв. № подл.

					70-121			
Изм.	Лист	№ докум.	Подп.	Дата	Пристенок литой для поручня $\Phi$ 38.1	Лит.	Масса	Масштаб
Разраб.	user			08.07.2019				
Пров.								
Т. контр.								
Нач.отд.								
Н. контр.								
Утв.								
						Лист	Листов	1