

68-0L

Перв. примен.

Справ. №

A

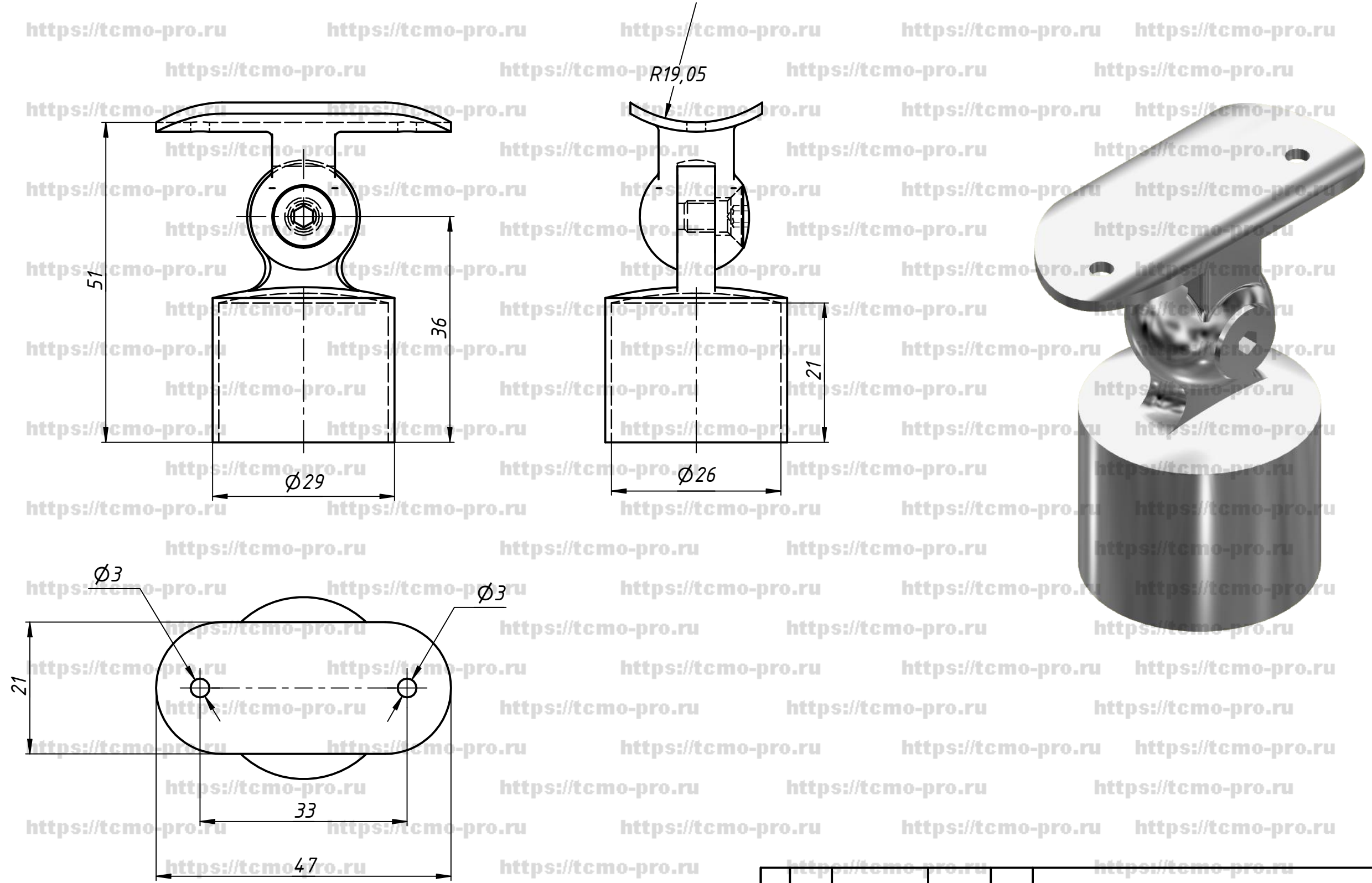
Подп. и дата

Инв. № дубл.

Взам. инв. №

Подп. и дата

Инв. № подл.



					70-89			
Изм.	Лист	№ докум.	Подп.	Дата	Наконечник на стойку Ø 25 мм под поручень Ø 38.1 мм	Лист	Масса	Масштаб
Разраб.	user			10.03.2020				
Пров.						Лист	Листов	1
Т. контр.								
Н. контр.								
Утв.								