

Перв. примен.

Справ. N

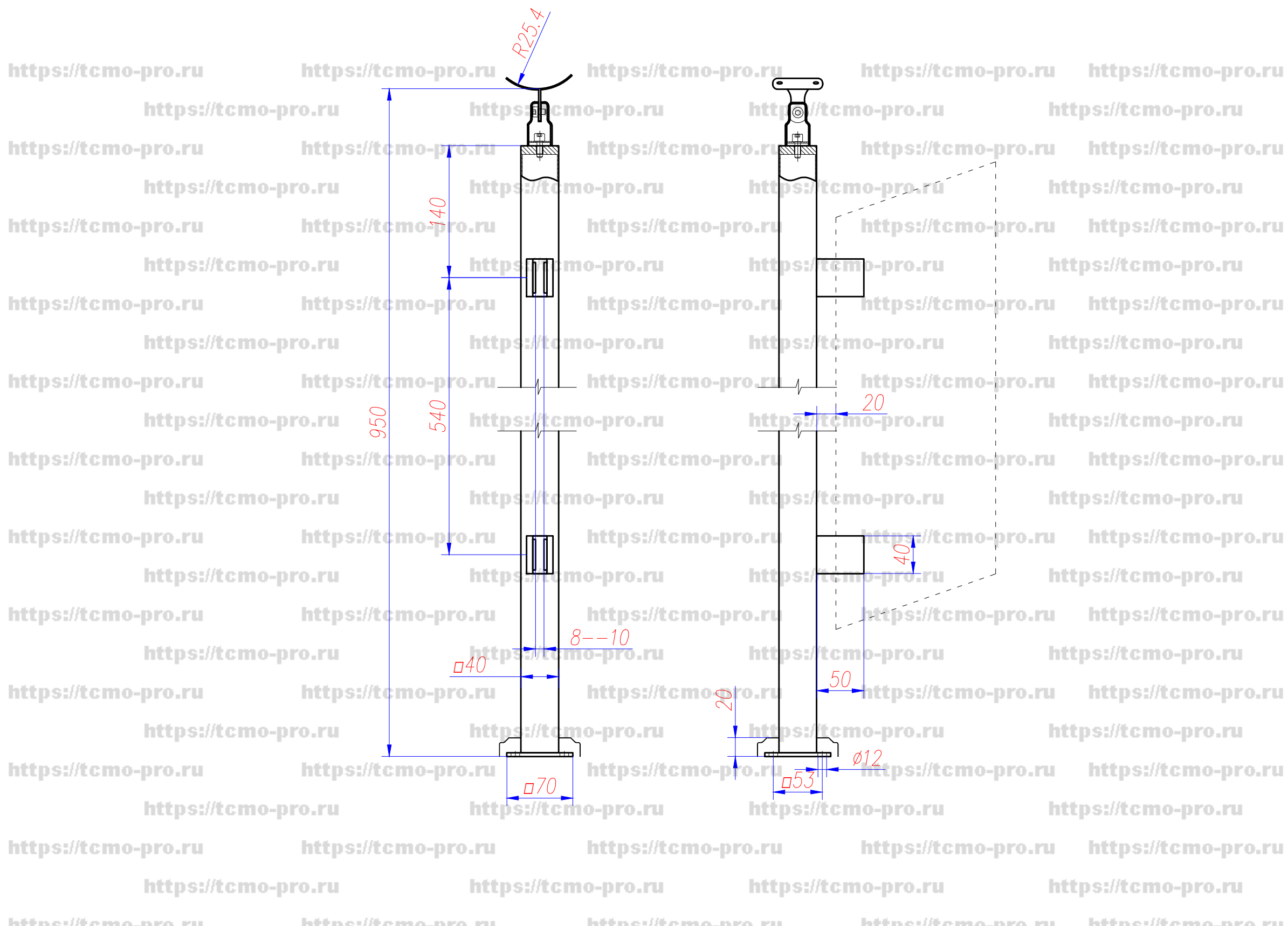
Погнись и гата

Инв. N губл.

Взам. инв. N

Погнись и гата

Инв. N подл.



Изм	Лист	N докум.	Погнись	Дата
Разраб.				
Провер.				
Н. контр.				
Утвердил				

70-169  
**Стойка 40x40**  
на 4 стеклодержателя на  
180°