

70-142

Перв. примен.

Справ. №

A

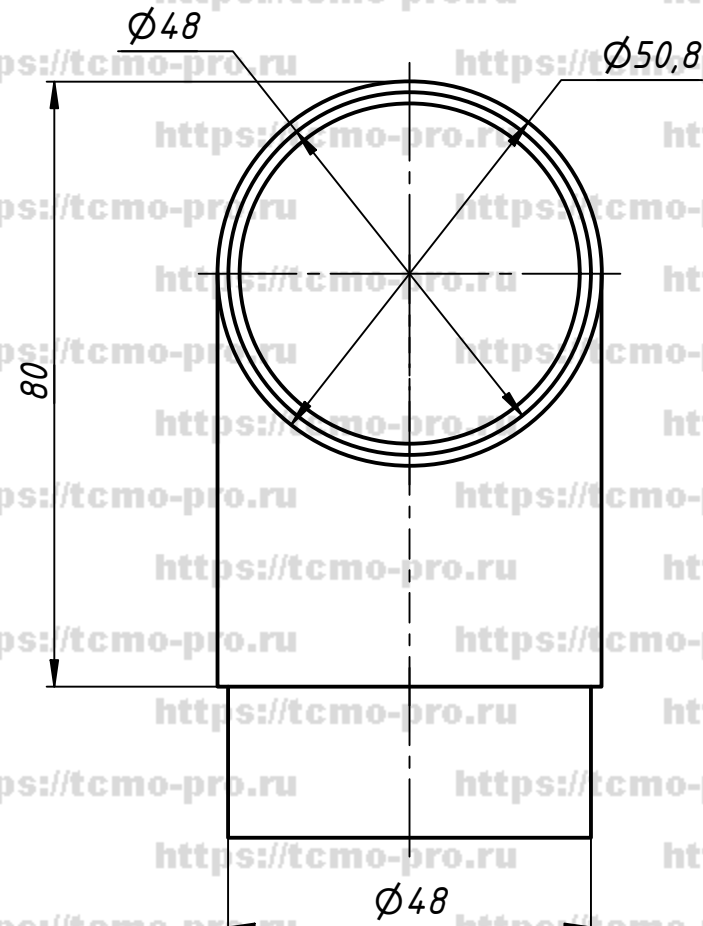
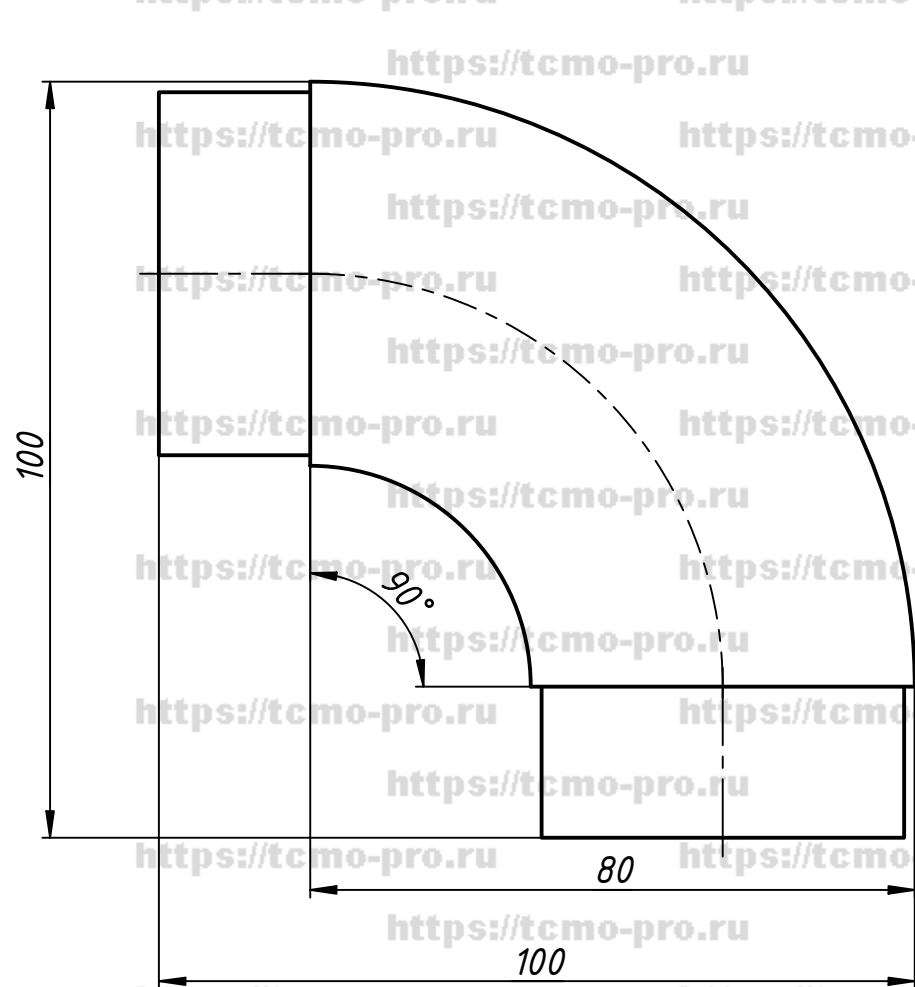
Подп. и дата

Изм. № дубл.

Взам. инв. №

Подп. и дата

Изм. № подл.



				70-142				
Изм.	Лист	№ докум.	Подп.	Дата	Отвод 90° для трубы Ø50.8 мм	Лист	Масса	Масштаб
Разраб.	user			05.02.2020				
Пров.						Лист	Листов	1
Т. контр.								
Нач. отд.								
Утв.								