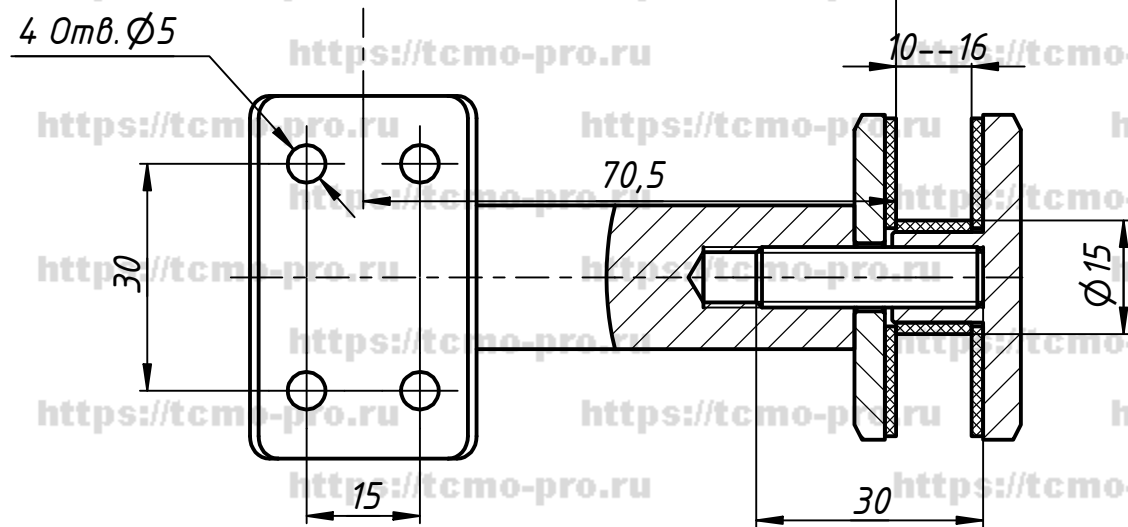
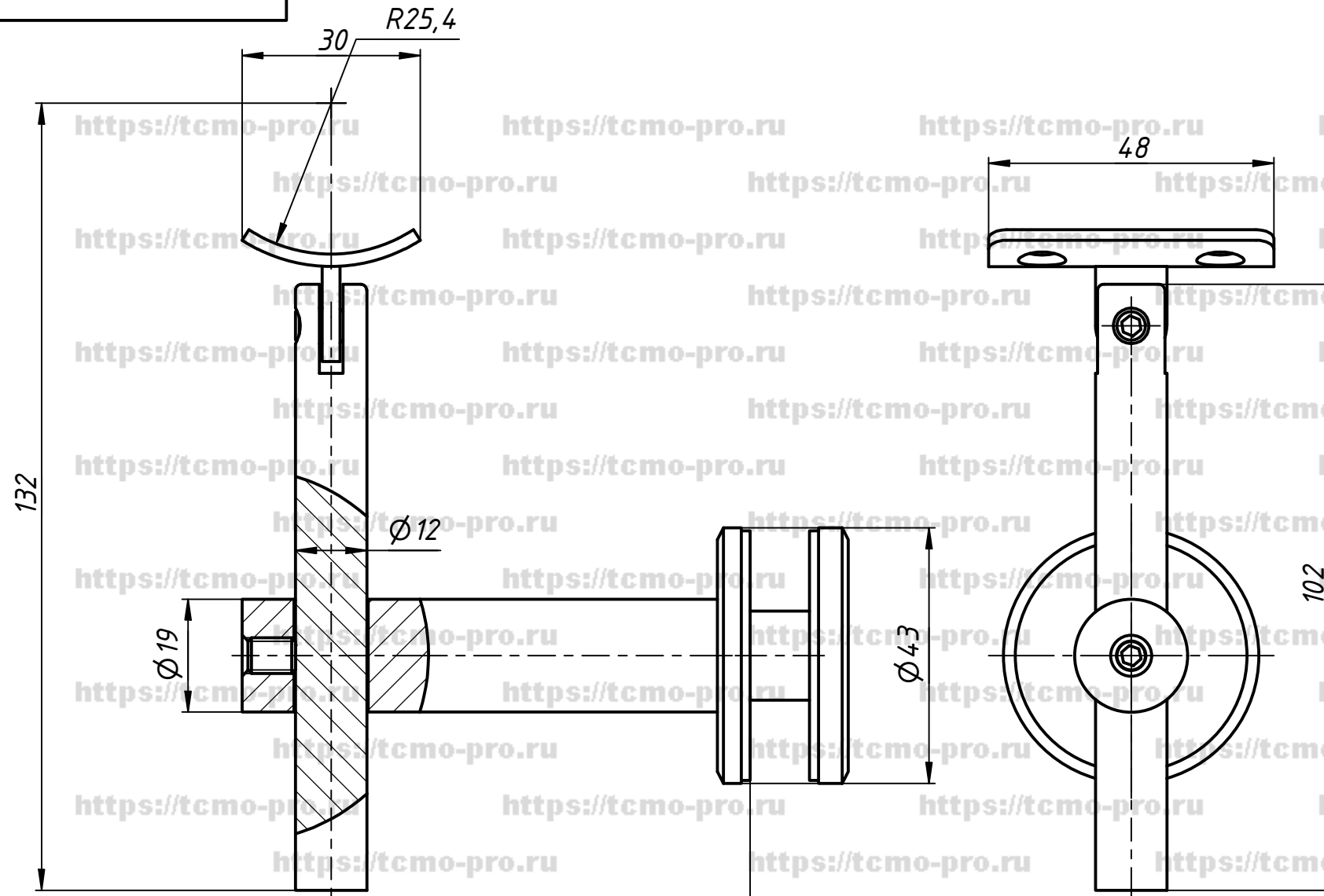


70-132



Отверстие в стекле Φ 16 мм

Перв. примен.	
Справ. №	
Подп. и дата	
Инв. № дубл.	
Взам. инв. №	
Подп. и дата	
Инв. № подл.	

				70-132				
Изм.	Лист	№ докум.	Подп.	Дата	Держатель поручня Φ 50,8 мм к стеклу регулируемый	Лист	Масса	Масштаб
Разраб.	user			21.01.2020				
Пров.						Лист	Листов	1
Т. контр.								
Н. контр.								
Утв.								