

0E1-0L

Перв. примен.

Справ. №

A

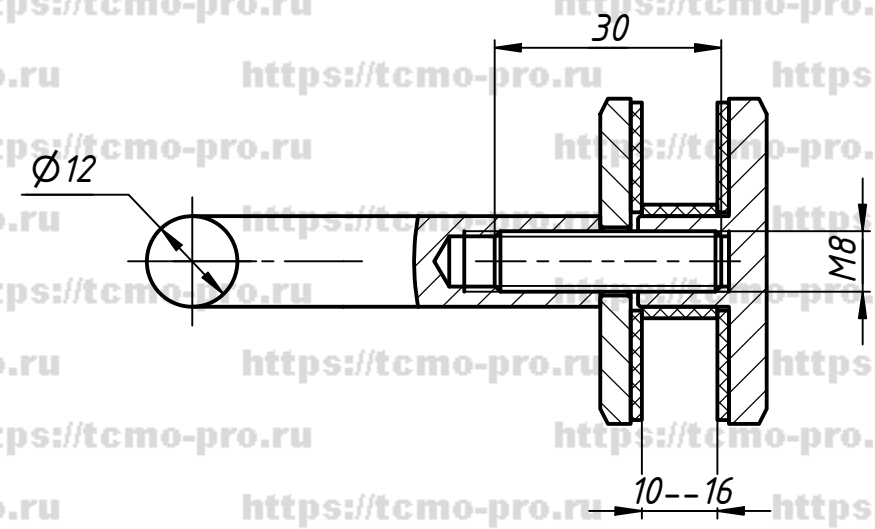
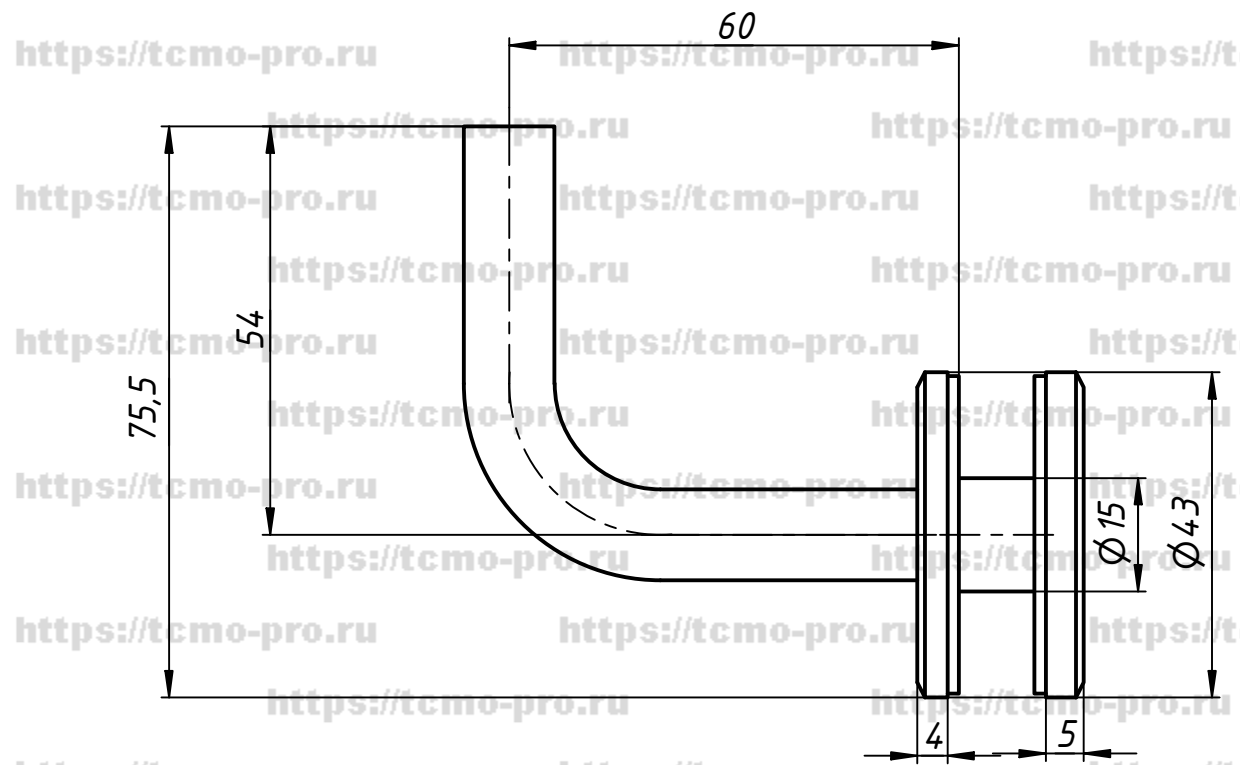
Подп. и дата

Инв. № дубл.

Взам. инв. №

Подп. и дата

Инв. № подл.



Отверстие в стекле - $\phi 16$ мм

				70-130				
Изм.	Лист	№ докум.	Подп.	Дата	Держатель поручня под приварку	Лист	Масса	Масштаб
Разраб.	user			21.01.2020				
Пров.						Лист	Листов	1
Т. контр.								
Нач.отд.								
Н. контр.								
Утв.								