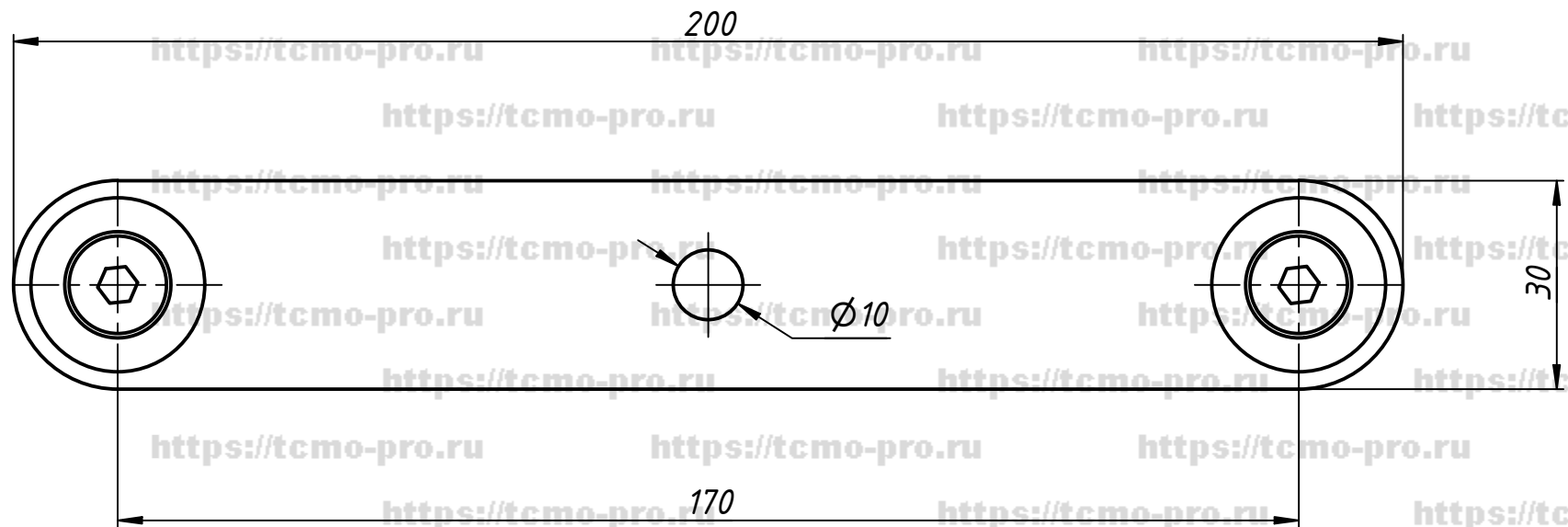


671-01

2

1

Перв. примен.
 Справ. №
 А
 Подп. и дата
 Инв. № дубл.
 Инв. №
 Взам. инв. №
 Подп. и дата
 Инв. № подл.



Отверстия в стеклах - Ø 12 мм

Изм.	Лист	№ докум.	Подп.	Дата
Разраб.	user			20.01.2020
Пров.				
Т. контр.				
Нач.отд.				
Н. контр.				
Утв.				

70-129			
Стеклодержатель плоский двойной	Лист	Масса	Масштаб
	Лист	Листов	1

2

1 Копировал

Формат А3