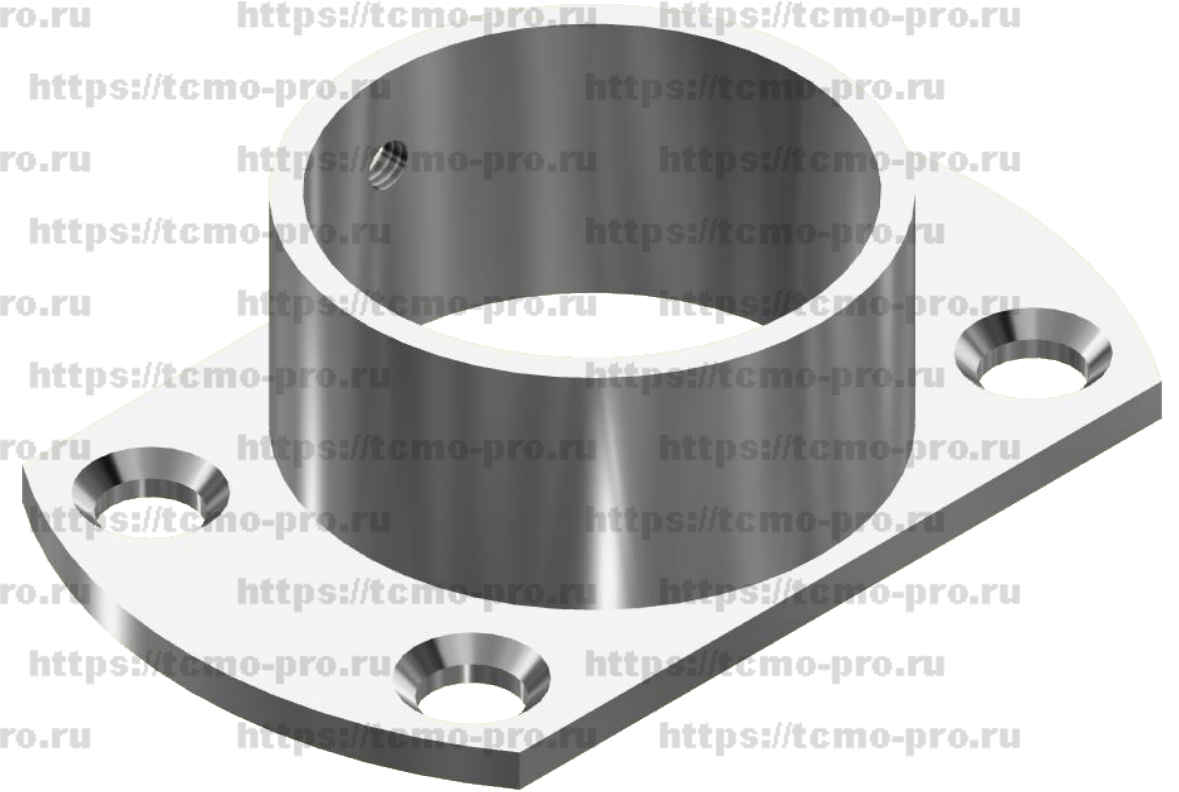
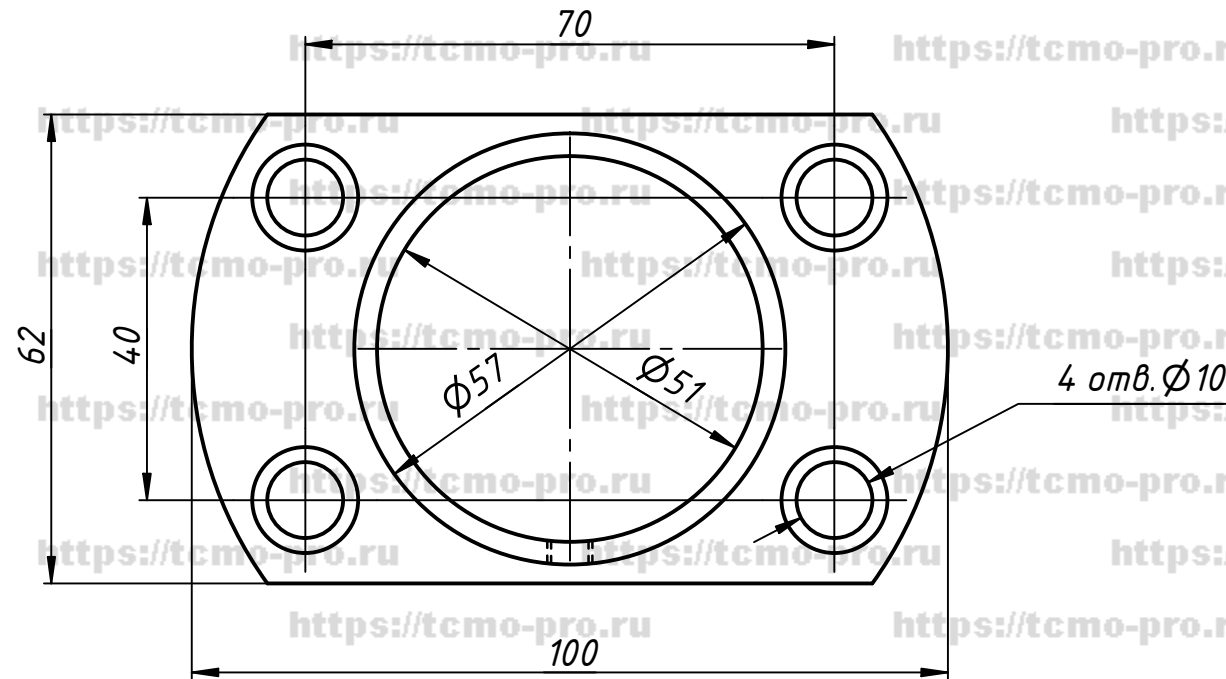
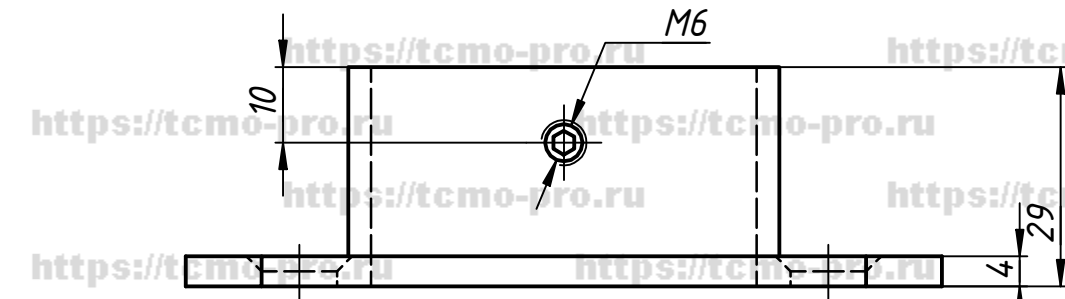


70-122



Перв. примен.

Справ. №

A

Подп. и дата

Изм. № дубл.

Взам. инв. №

Подп. и дата

Изм. № подл.

					70-122			
Изм.	Лист	№ докум.	Подп.	Дата	Фланец под трубу Φ 50.8	Лит.	Масса	Масштаб
Разраб.	user			29.01.2020				
Пров.								
Т. контр.								
Нач.отд.								
Н. контр.								
Утв.								
						Лист	Листов	1