

78-01

Перв. примен.

Справ. №

A

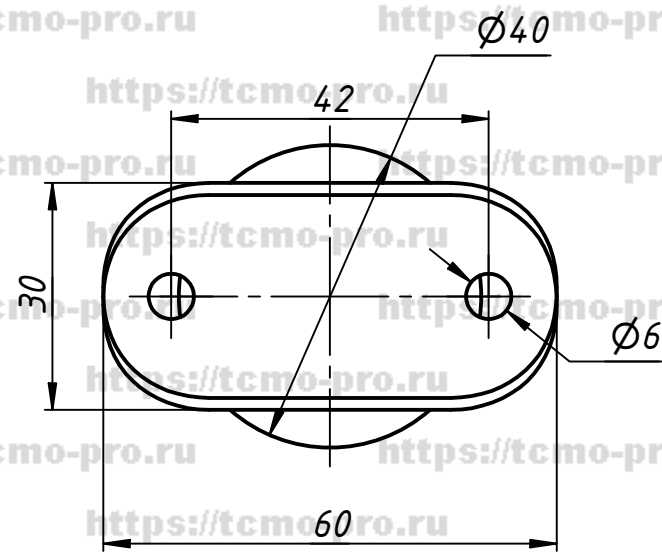
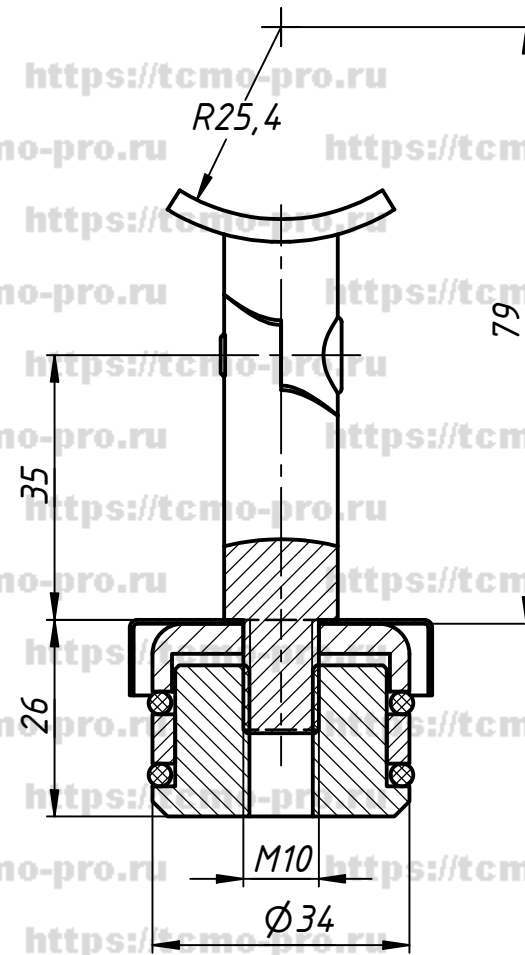
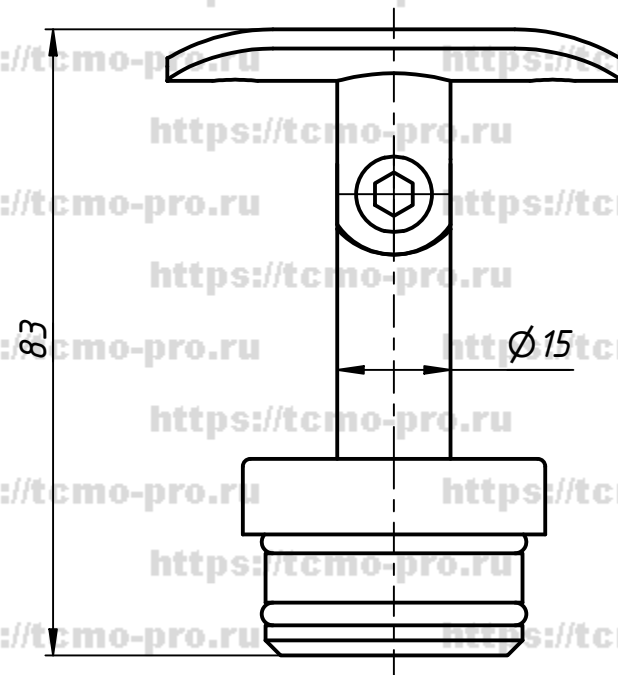
Подп. и дата

Инв. № дубл.

Взам. инв. №

Подп. и дата

Инв. № подл.



Изм.	Лист	№ докум.	Подп.	Дата
		user		15.01.2020
Разраб.				
Пров.				
Т. контр.				
Нач.отд.				
Н. контр.				
Утв.				

78-01		
Наконечник для стойки $\phi 38.1$		
для поручня $\phi 50.8$		
Лист	Масса	Масштаб
Лист	Листов	1