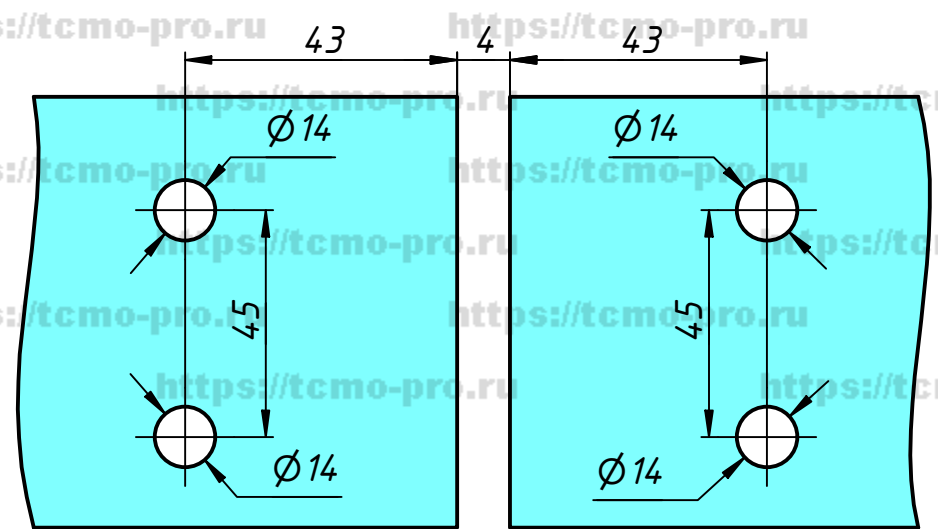
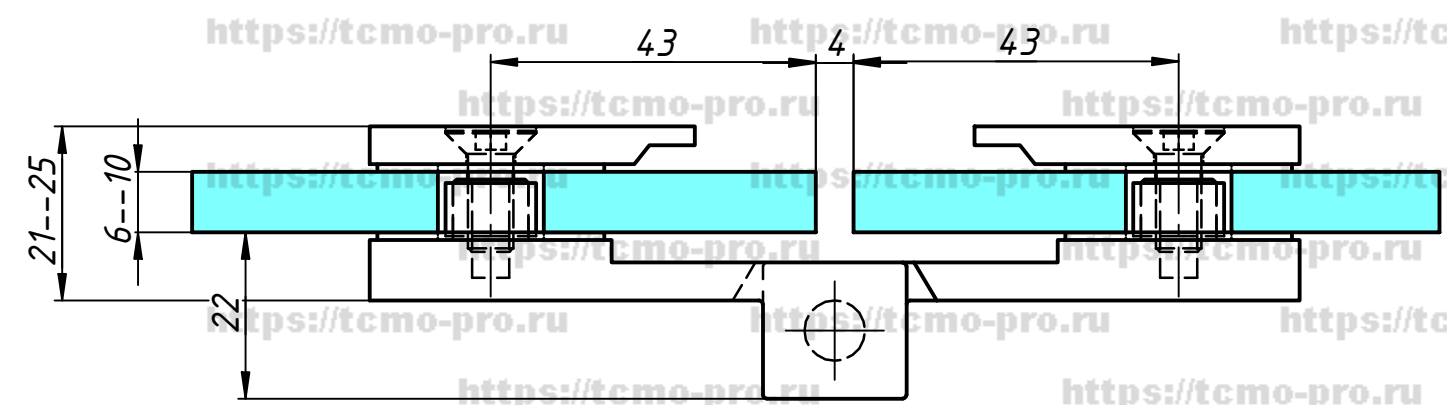
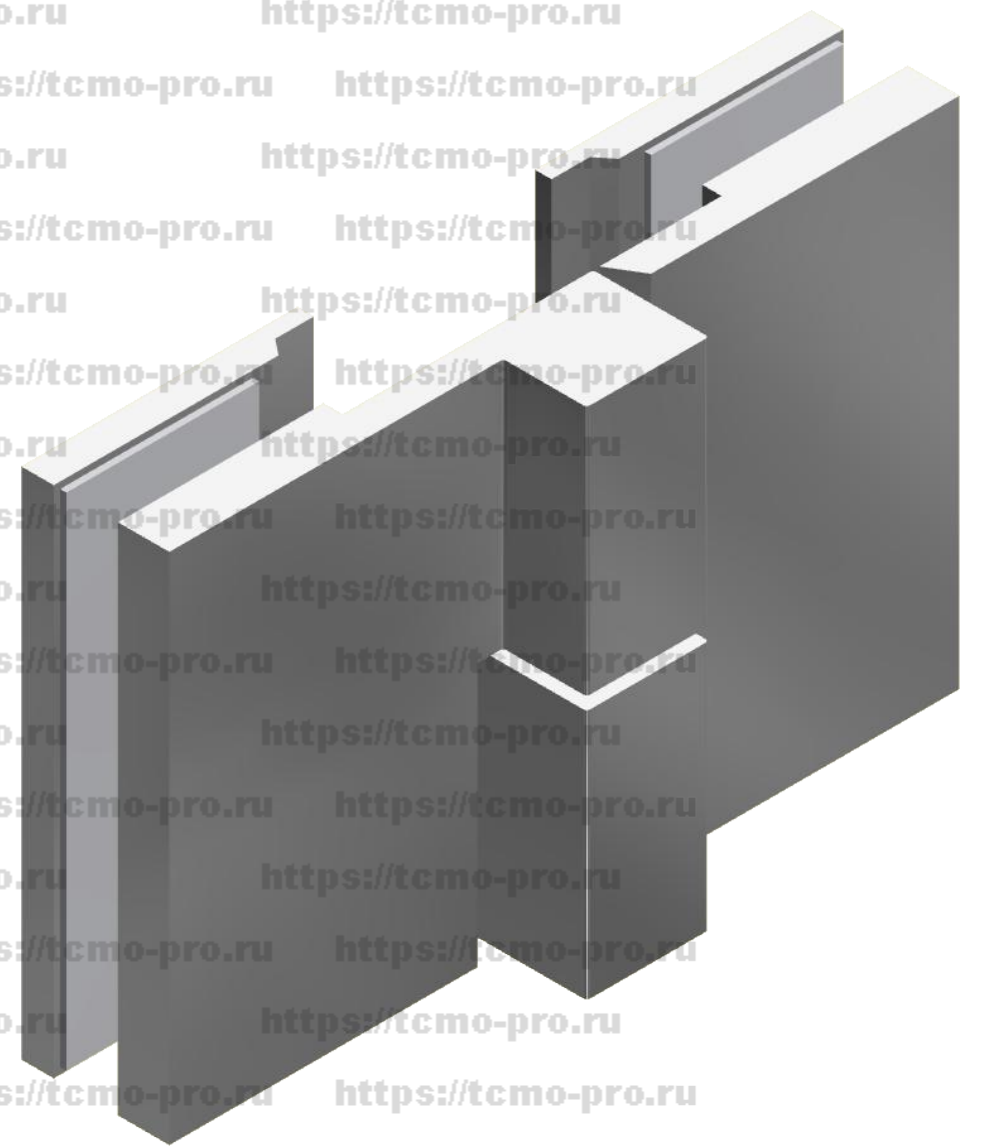
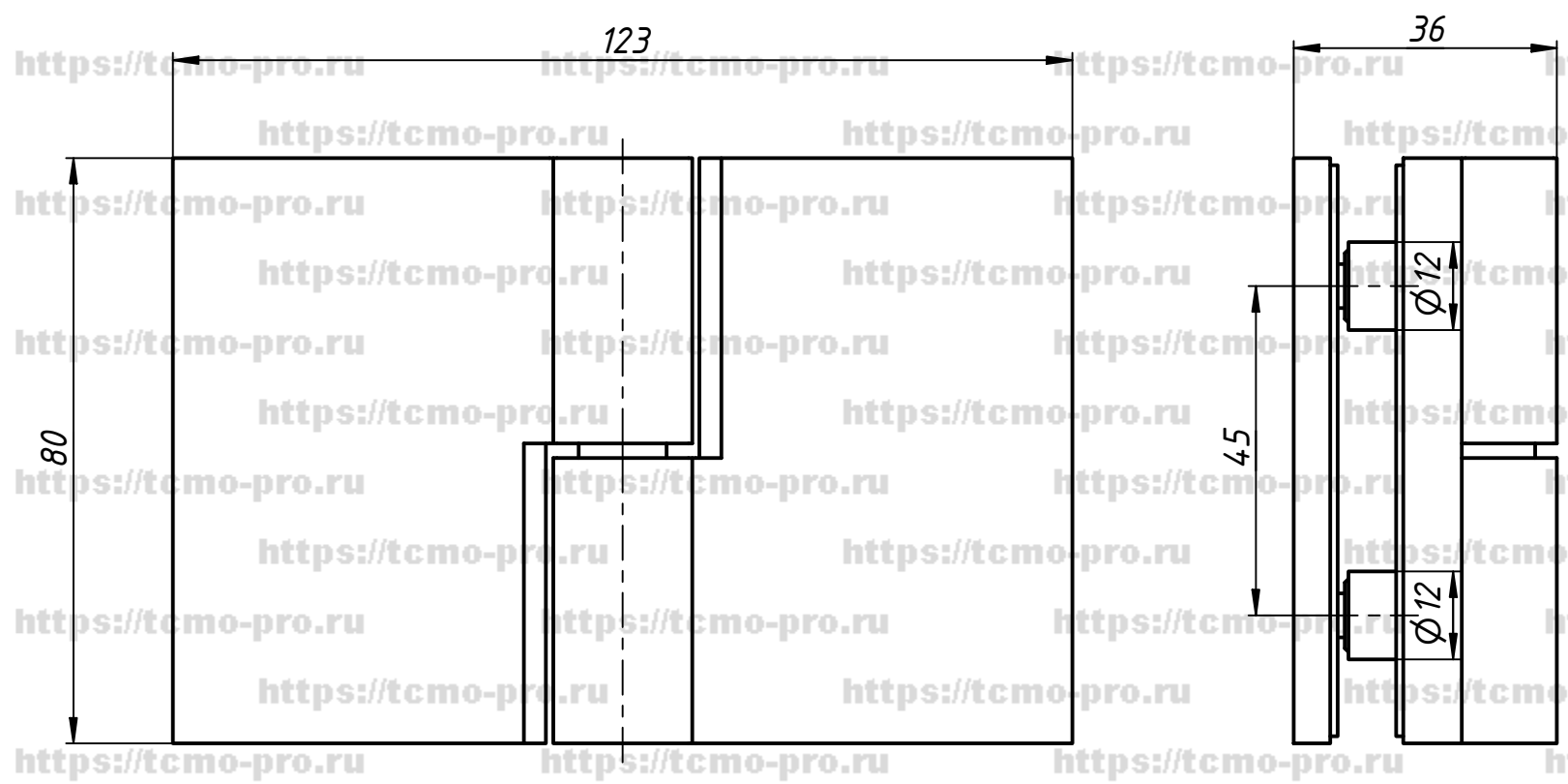


109-105R

Перв. примен.

Справ. №



|      |           |          |       |            |
|------|-----------|----------|-------|------------|
| Изм. | Лист      | № докум. | Подп. | Дата       |
|      | Разраб.   | user     |       | 01.11.2019 |
|      | Пров.     |          |       |            |
|      | Т. контр. |          |       |            |
|      | Нач.отд.  |          |       |            |
|      | Н. контр. |          |       |            |
|      | Утв.      |          |       |            |

|  |      |        |
|--|------|--------|
| <b>109-105R</b>                                |      |        |
| Петля с лифтом<br>стекло-стекло 180°<br>ПРАВАЯ | Лит. | Масса  |
|  | Лист | Листов |
|  |      | 1      |