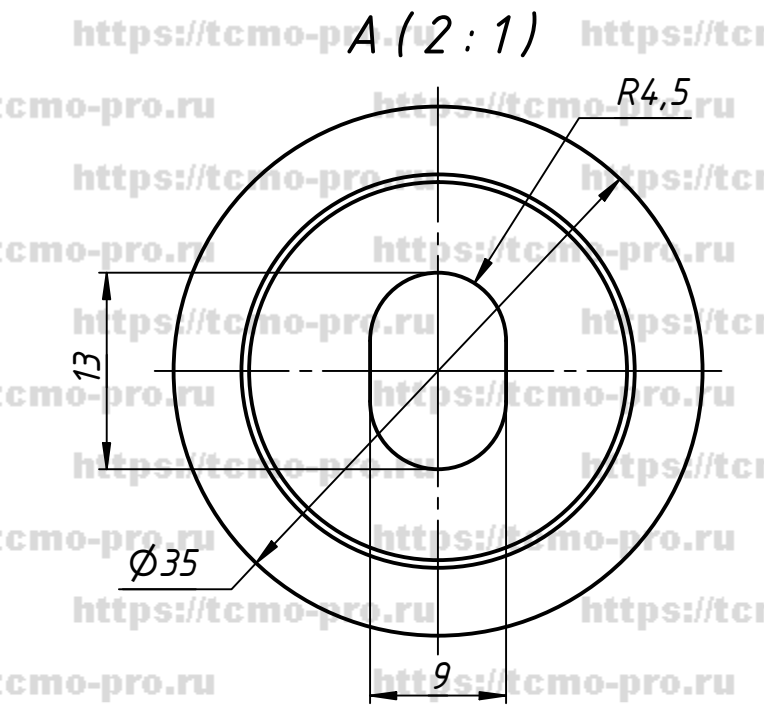
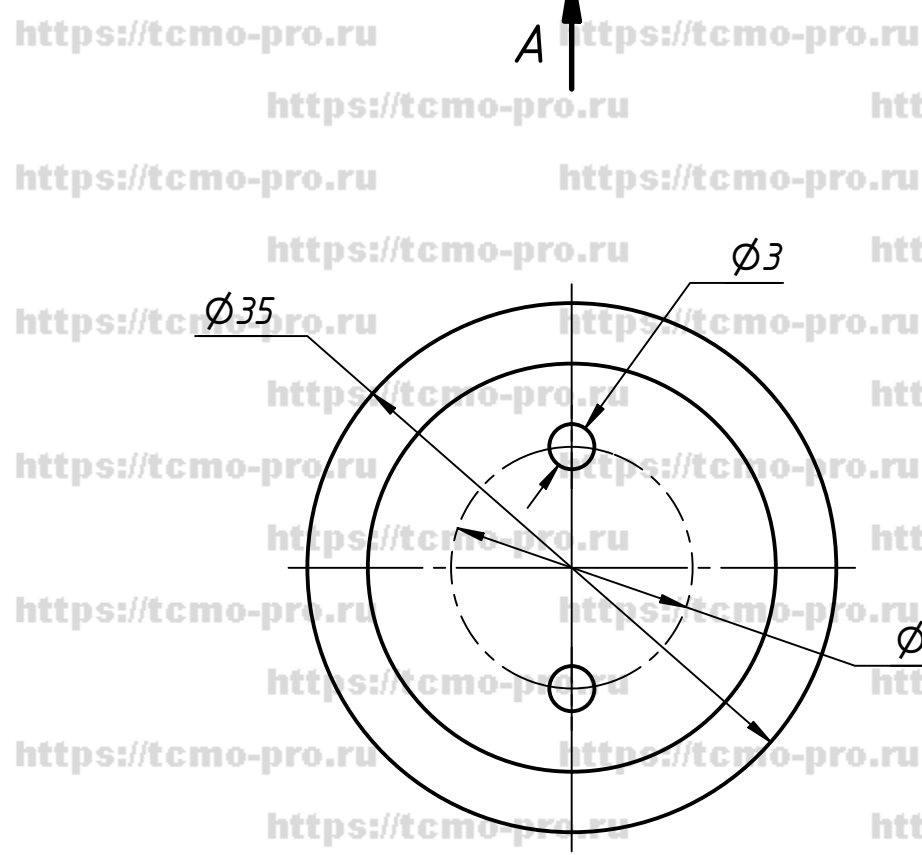
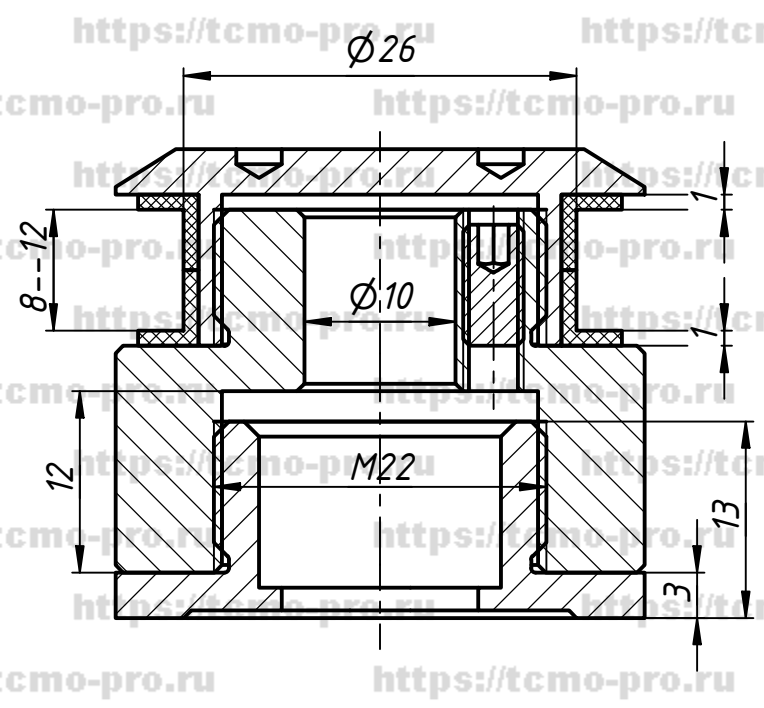
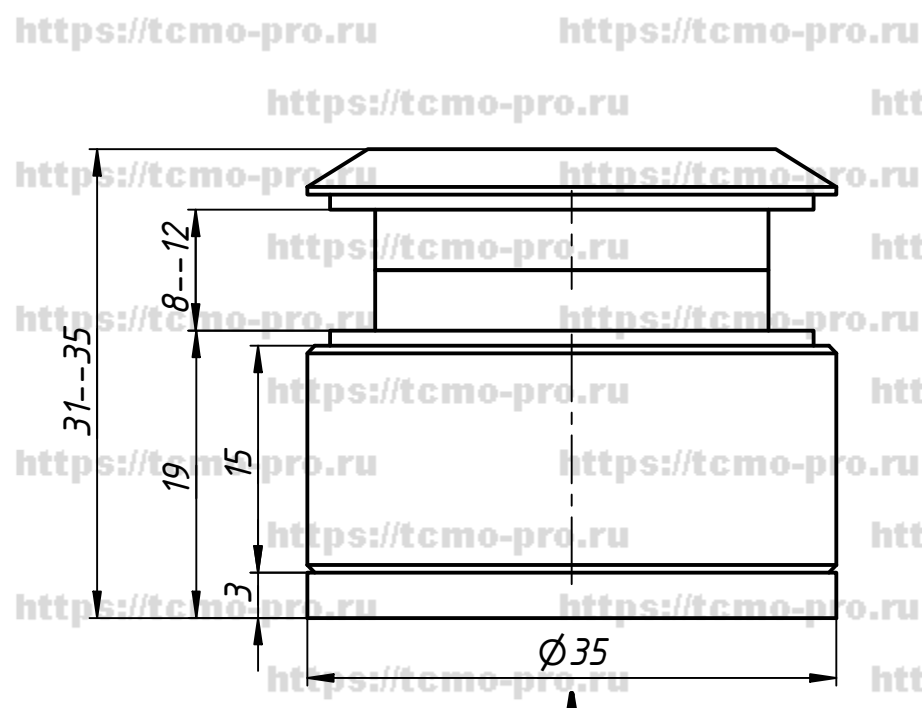


151-506A-304

Перв. примен.  
Справ. №  
A  
Подп. и дата  
Инв. № дубл.  
Взам. инв. №  
Подп. и дата  
Инв. № подл.



				151-506A-304				
Изм.	Лист	№ докум.	Подп.	Дата	Точечное крепление без зенковки	Лист	Масса	Масштаб
Разраб.	user			03.10.2019				
Пров.						Лист	Листов	1
Т. контр.								
Н. контр.								
Утв.								