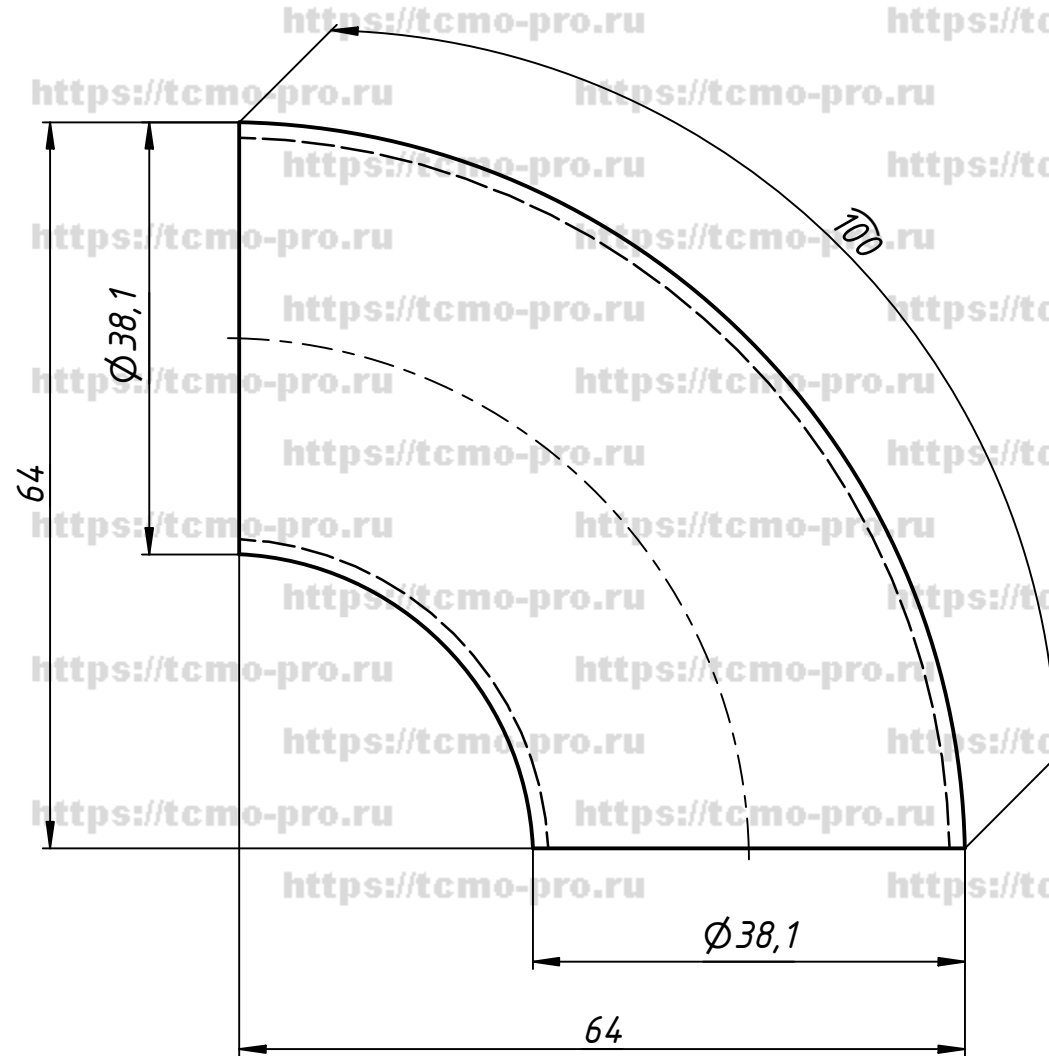
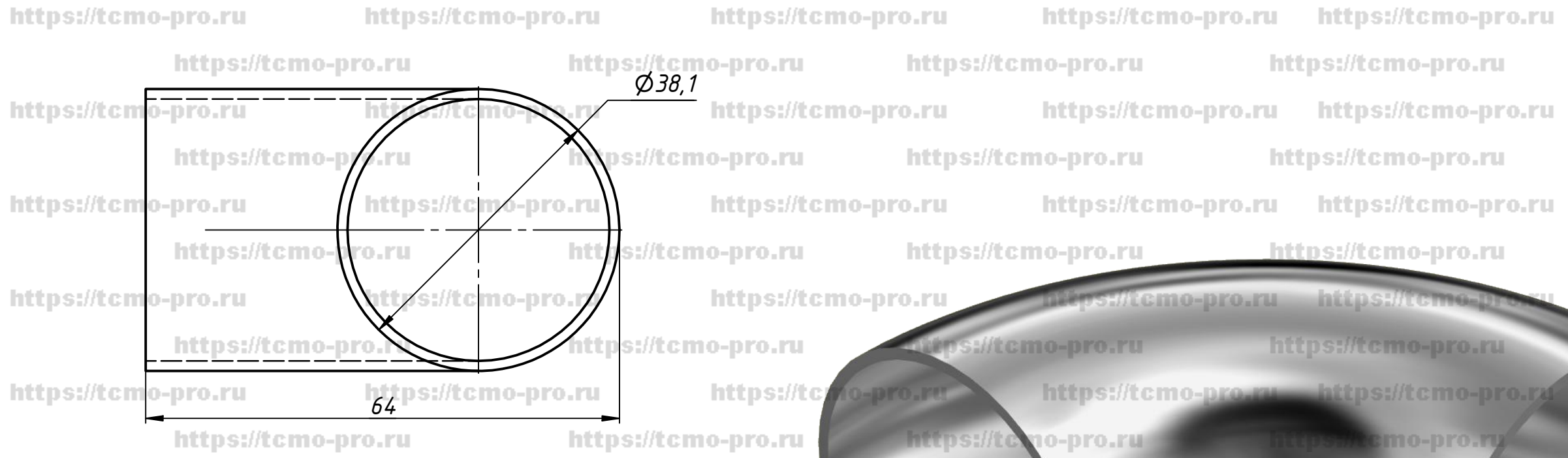


172-0L



					70-241			
Изм.	Лист	№ докум.	Подп.	Дата	Отвод 90° для трубы ϕ 38.1	Лист	Масса	Масштаб
Разраб.	user			12.11.2019				
Пров.						Лист	Листов	1
Т. контр.								
Нач.отд.								
Н. контр.								
Утв.								

Перв. примен.
Справ. №
A
Подп. и дата
Инв. № дубл.
Взам. инв. №
Подп. и дата
Инв. № подл.