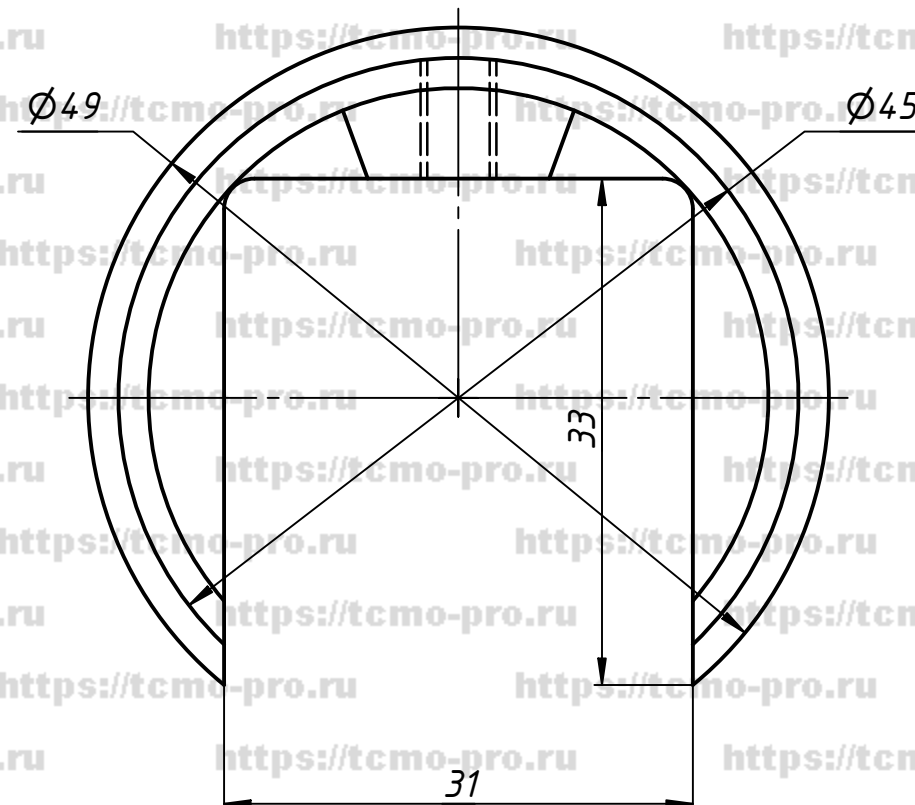
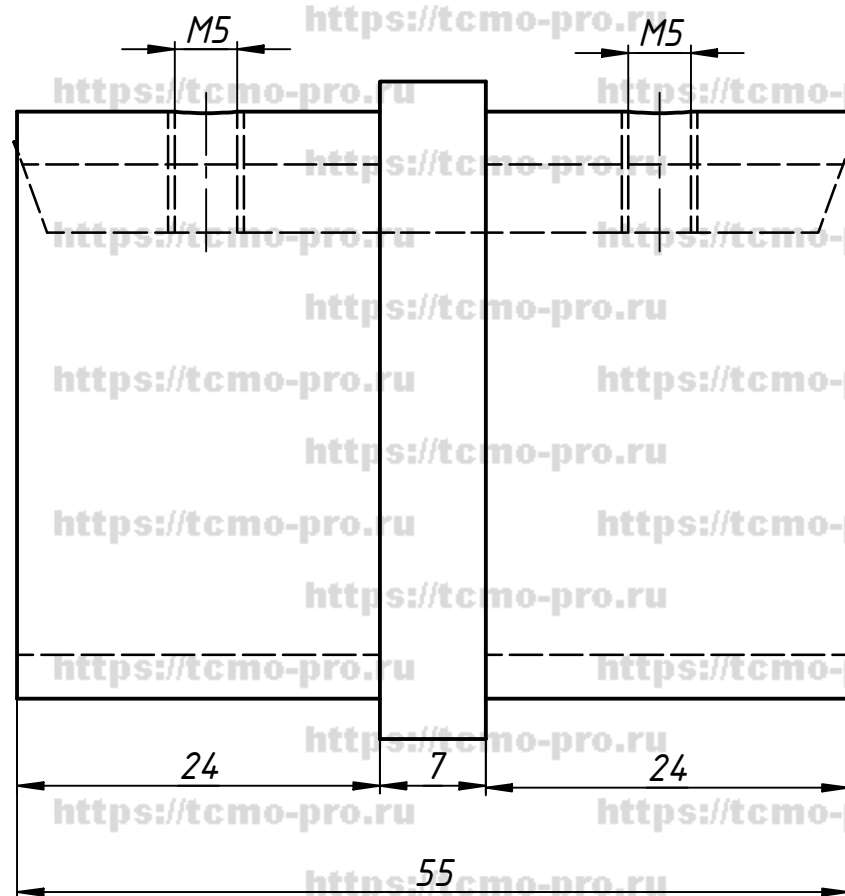


70-223



Перв. примен.

Справ. №

A

Подп. и дата

Изм. № дубл.

Взам. инв. №

Подп. и дата

Изм. № подл.

					<b>70-223</b>			
Изм.	Лист	№ докум.	Подп.	Дата	Соединитель для поручня с пазом Ø48.3	Лит.	Масса	Масштаб
Разраб.		user		12.11.2019				
Пров.								
Т. контр.								
Нач.отд.								
Н. контр.								
Утв.								
						Лист	Листов	1