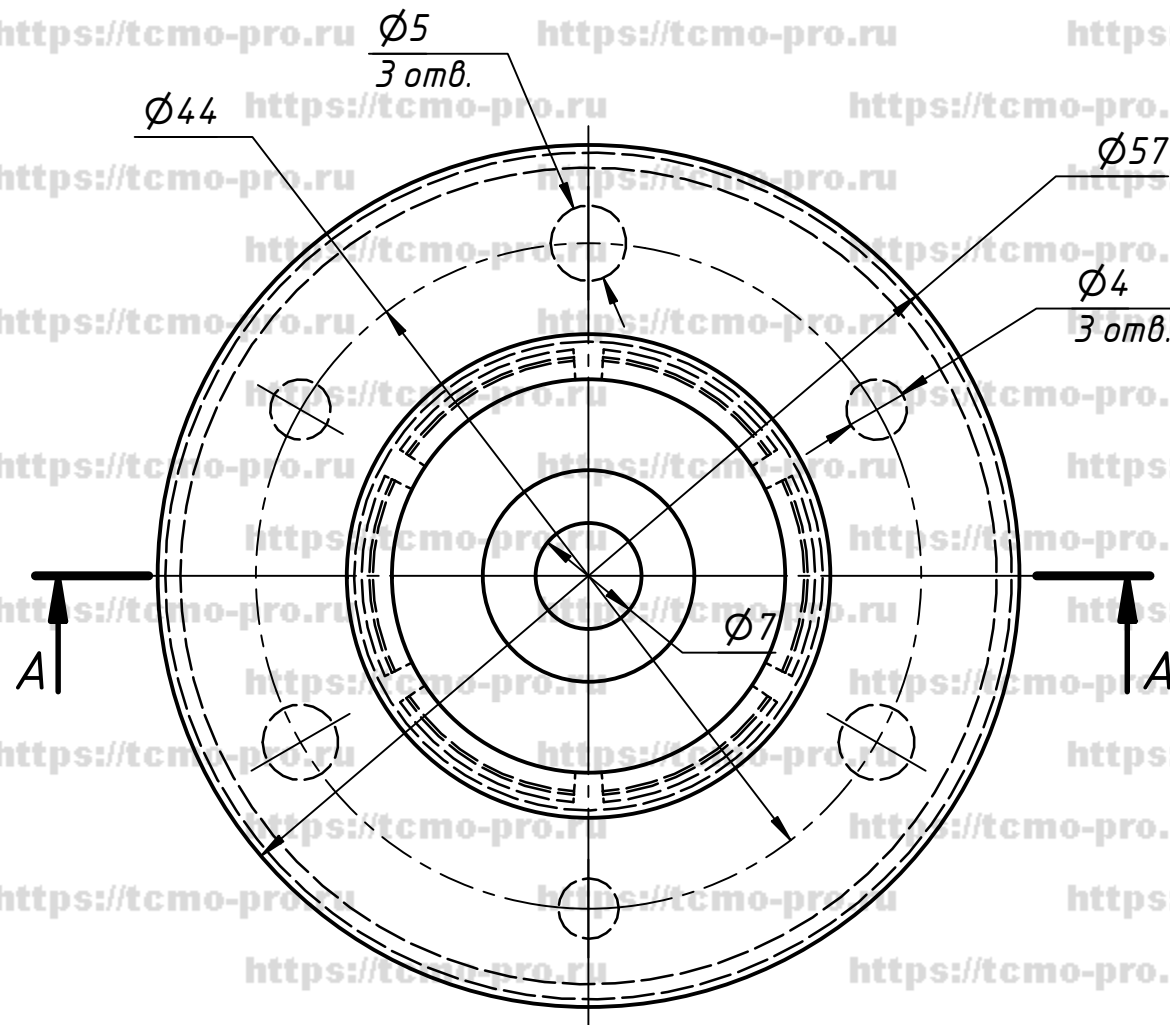
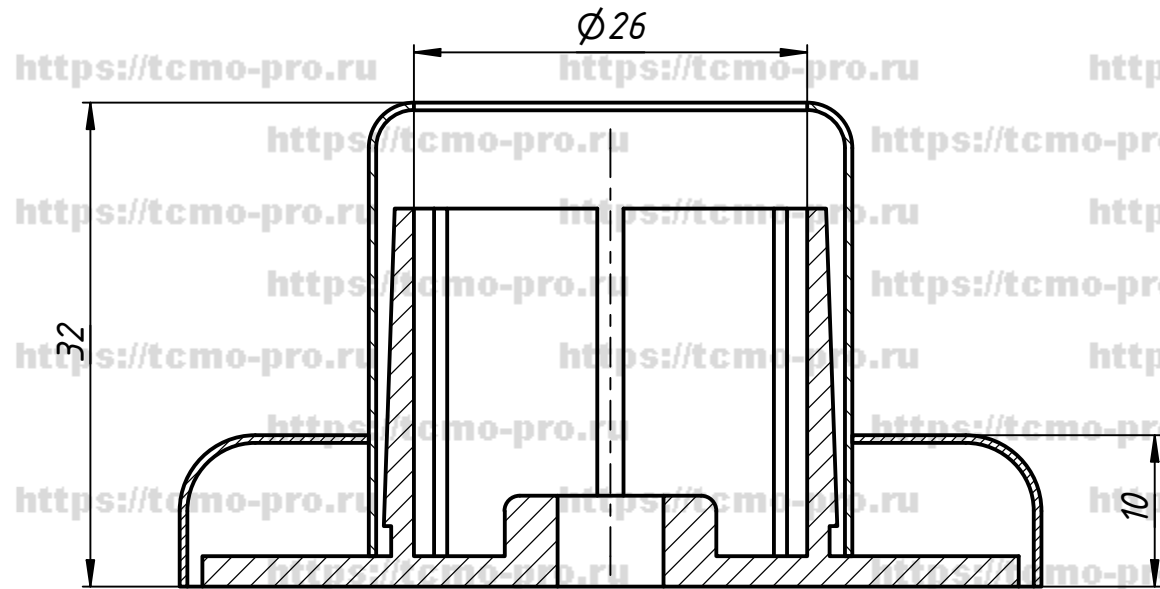


807-01

A-A (2:1)



				70-208				
Изм.	Лист	№ докум.	Подп.	Дата	Цанга для трубы $\varnothing 25$ мм	Лист	Масса	Масштаб
Разраб.	user			11.11.2019				
Пров.						Лист	Листов	1
Т. контр.								
Н. контр.								
Утв.								

Перв. примен.
Справ. №
A
Подп. и дата
Инв. № дубл.
Взам. инв. №
Подп. и дата
Инв. № подл.