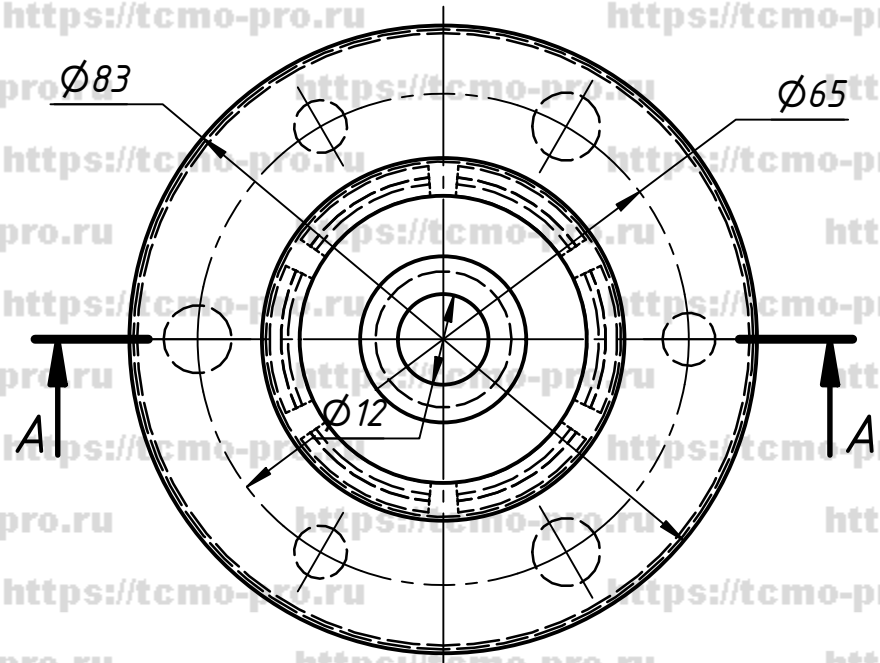
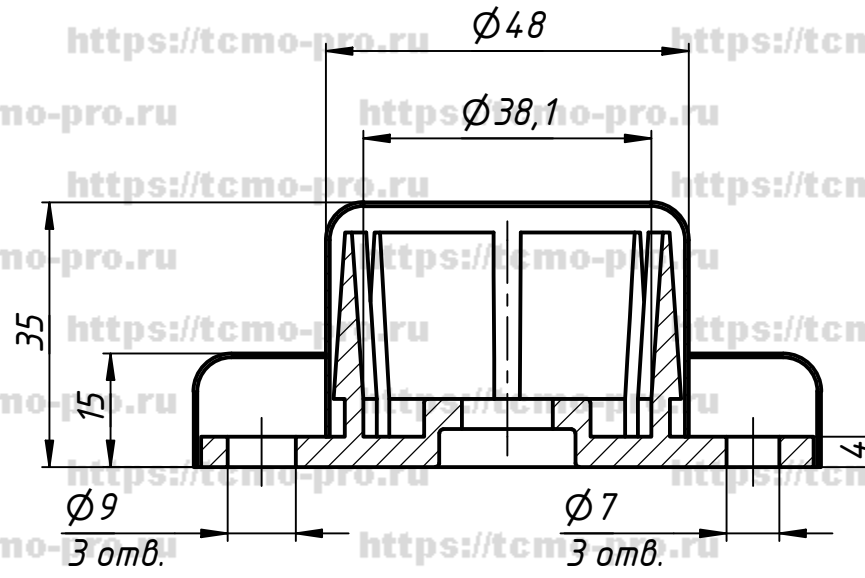


70-207

A-A (1:1)



Перв. примен.
Справ. №
Подп. и дата
Инв. № дубл.
Взам. инв. №
Подп. и дата
Инв. № подл.

					70-207			
Изм.	Лист	№ докум.	Подп.	Дата	Цанга на трубу $\Phi 38,1$ мм	Лист	Масса	Масштаб
Разраб.	user			11.11.2019				
Пров.						Лист	Листов	1
Т. контр.								
Нач.отд.								
Н. контр.								
Утв.								