

70-204

Перв. примен.

Справ. №

A

Подп. и дата

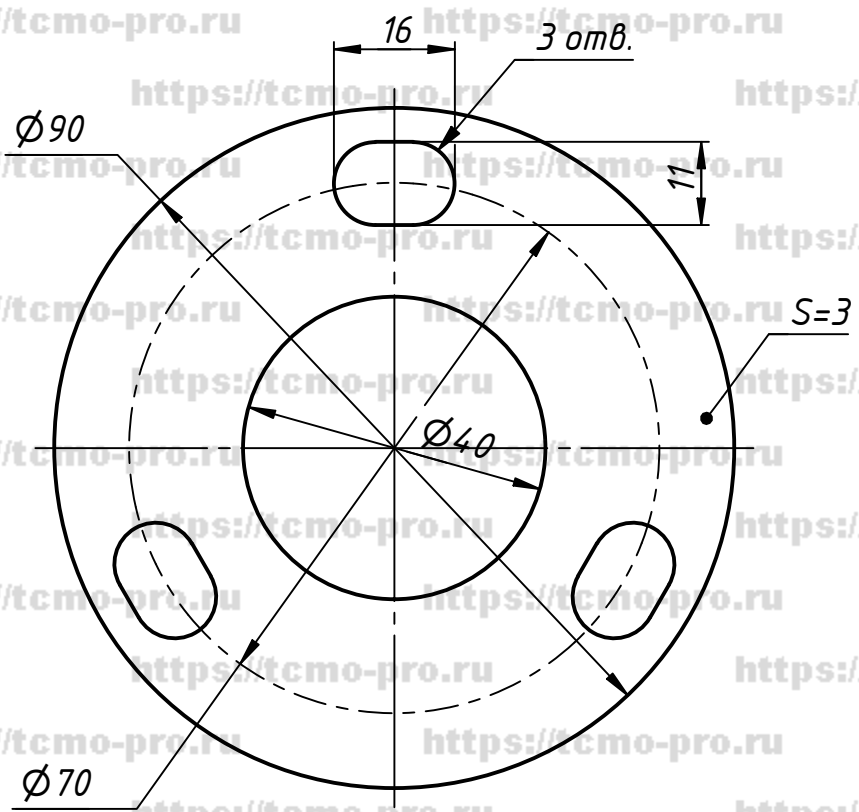
Инв. № дубл.

Взам. инв. №

Подп. и дата

Инв. № подл.

https://tcmo-pro.ru



					70-204			
Изм.	Лист	№ докум.	Подп.	Дата	Основание приварное, 3-х анкерное для стойки $\Phi 38.1$	Лит.	Масса	Масштаб
Разраб.	user			11.11.2019				
Пров.						Лист	Листов	1
Т. контр.								
Н. контр.								
Утв.								