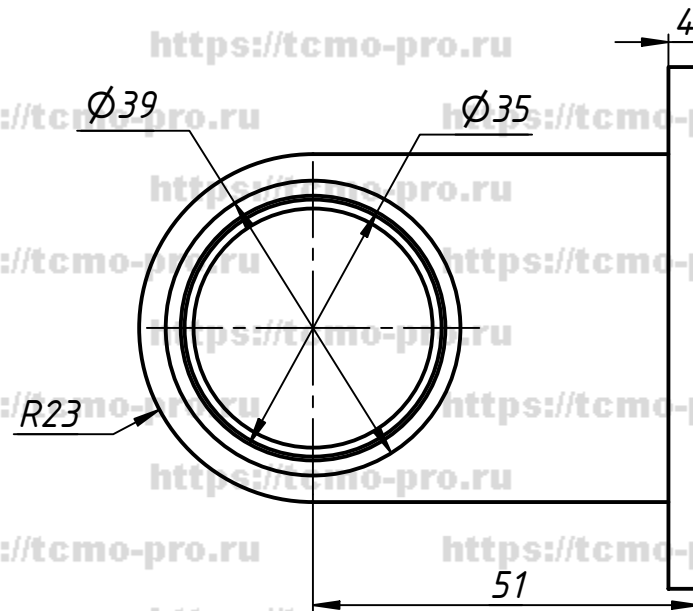
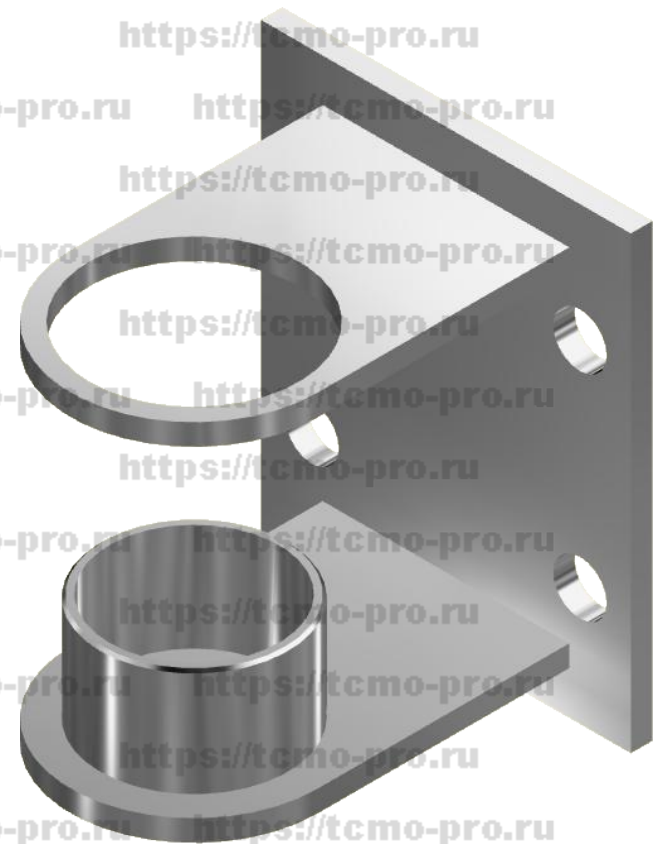
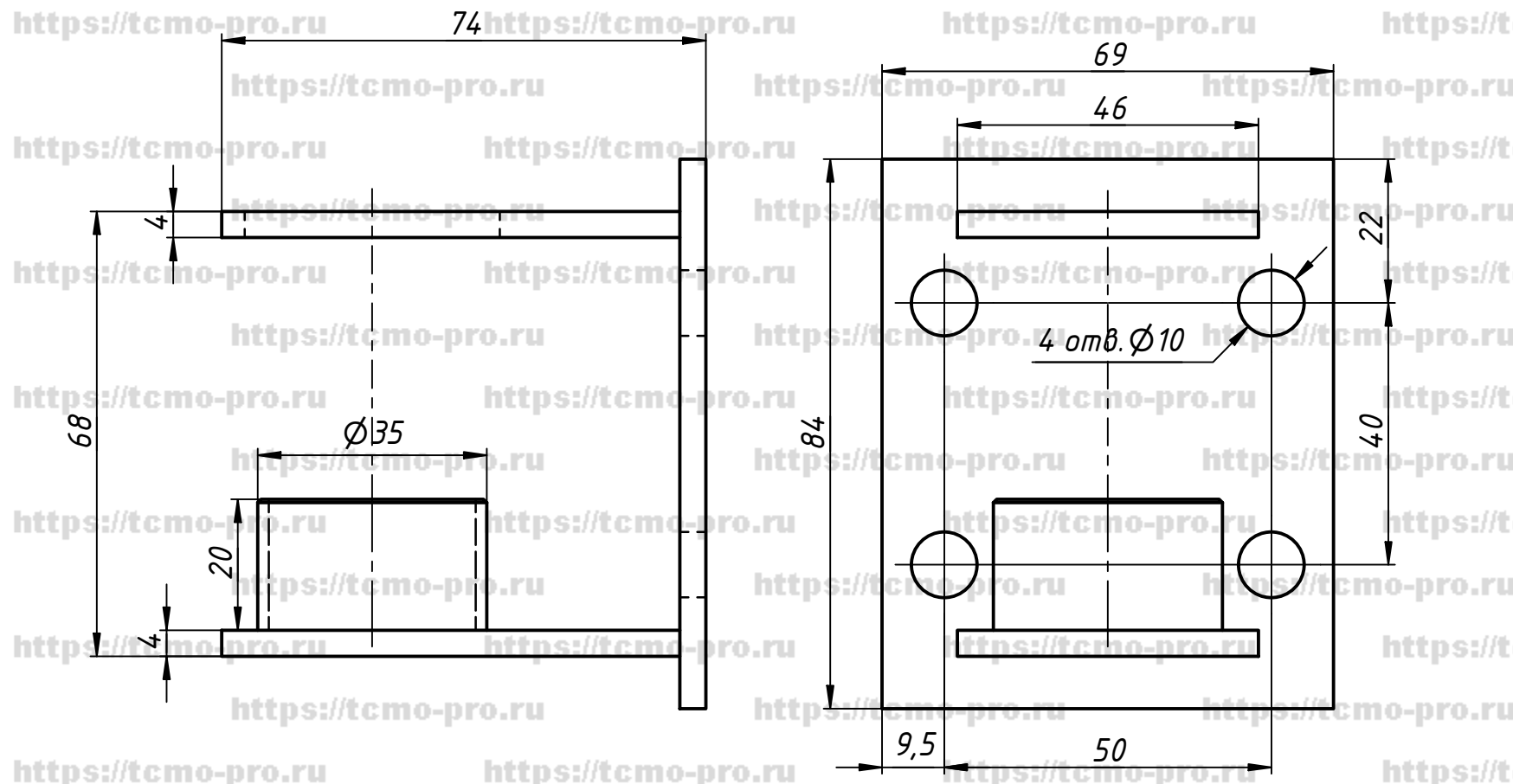


70-202



				<b>70-202</b>				
Изм.	Лист	№ докум.	Подп.	Дата	Кронштейн докового крепления стойки $\text{Ø}38.1$	Лит.	Масса	Масштаб
Разраб.	user			08.11.2019				
Пров.								
Т. контр.								
Нач.отд.								
И. контр.								
Утв.								
					Лист	Листов	1	

Перв. примен.

Справ. №

A

Подп. и дата

Инв. № дубл.

Взам. инв. №

Подп. и дата

Инв. № подл.