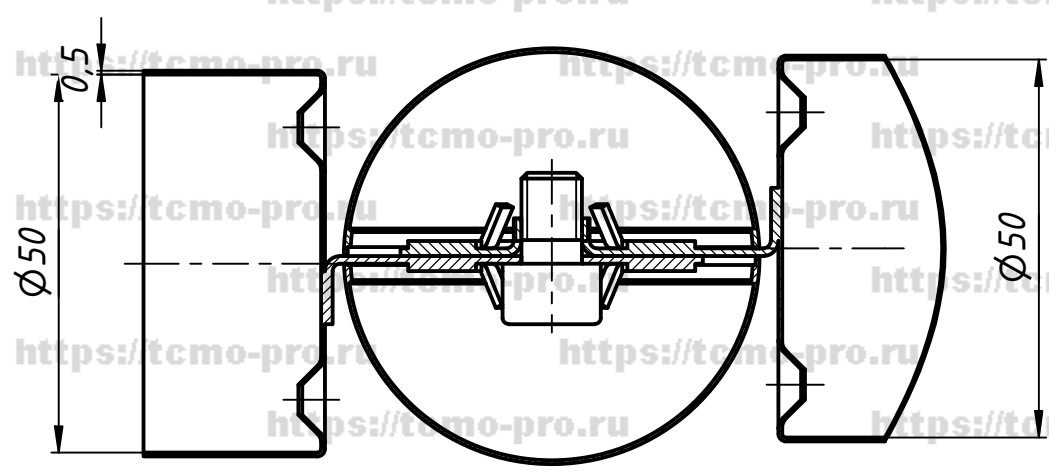
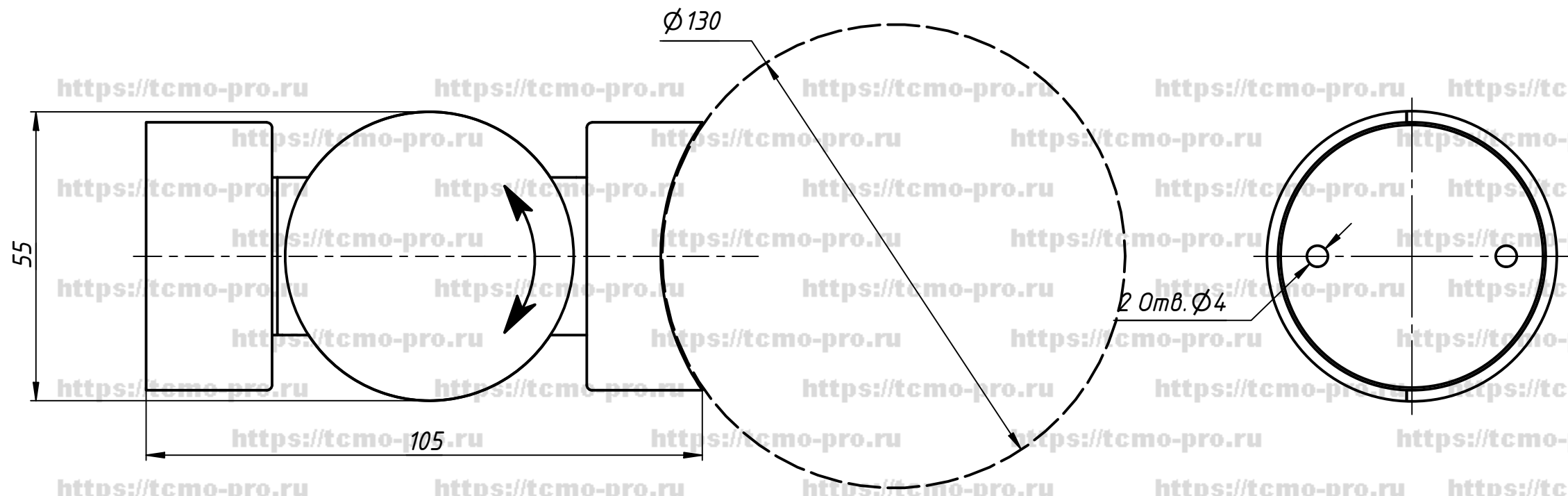


HF-55



Перв. примен.	
Справ. №	
Подп. и дата	
Инв. № дубл.	
Взам. инв. №	
Подп. и дата	
Инв. № подл.	

Изм.	Лист	№ докум.	Подп.	Дата
		user		04.10.2019
Разраб.				
Пров.				
Т. контр.				
Нач.отд.				
Н. контр.				
Утв.				

HF-55			
отвод	Лит.	Масса	Масштаб
для поручня Ø 50 для столба Ø 130 регулируемый горизонтальный			
	Лист	Листов	1