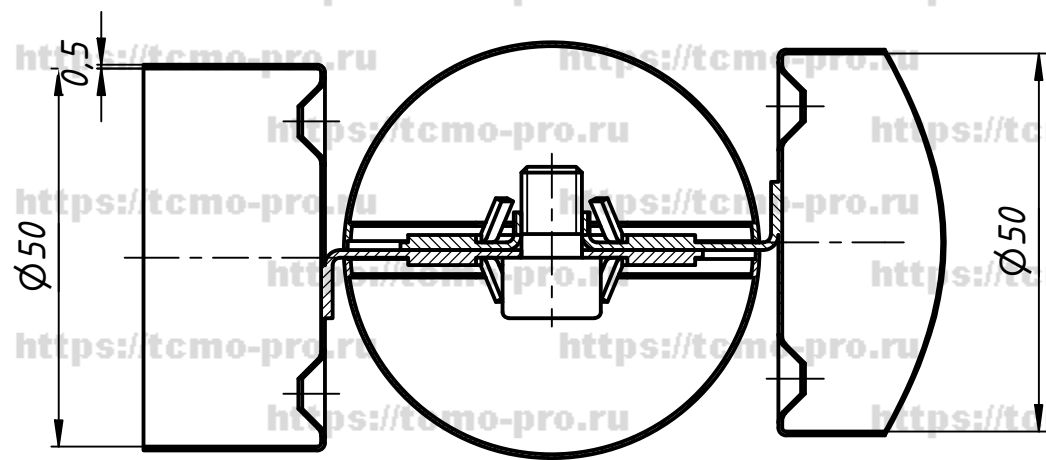
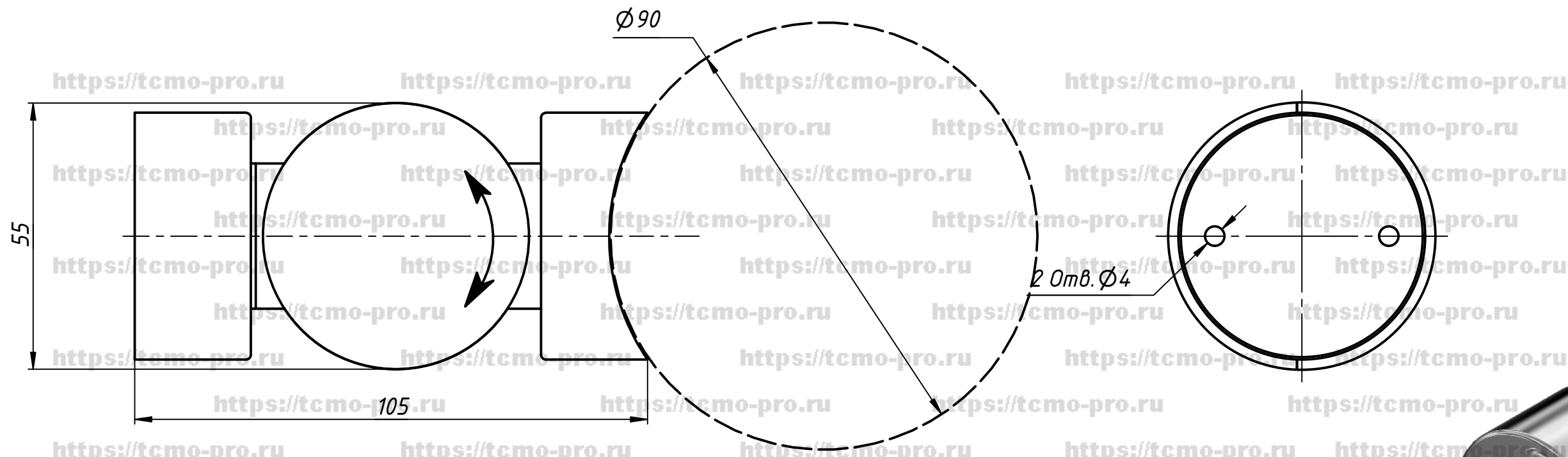


HF-53



Перв. примен.	
Справ. №	
Подп. и дата	
Инв. № дубл.	
Взам. инв. №	
Подп. и дата	
Инв. № подл.	

					HF-53			
Изм.	Лист	№ докум.	Подп.	Дата	отвод для поручня $\Phi 50$ для столба $\Phi 90$ регулируемый горизонтальный	Лист	Масса	Масштаб
Разраб.	user			04.10.2019				
Пров.						Лист	Листов	1
Т. контр.								
Н. контр.								
Утв.								