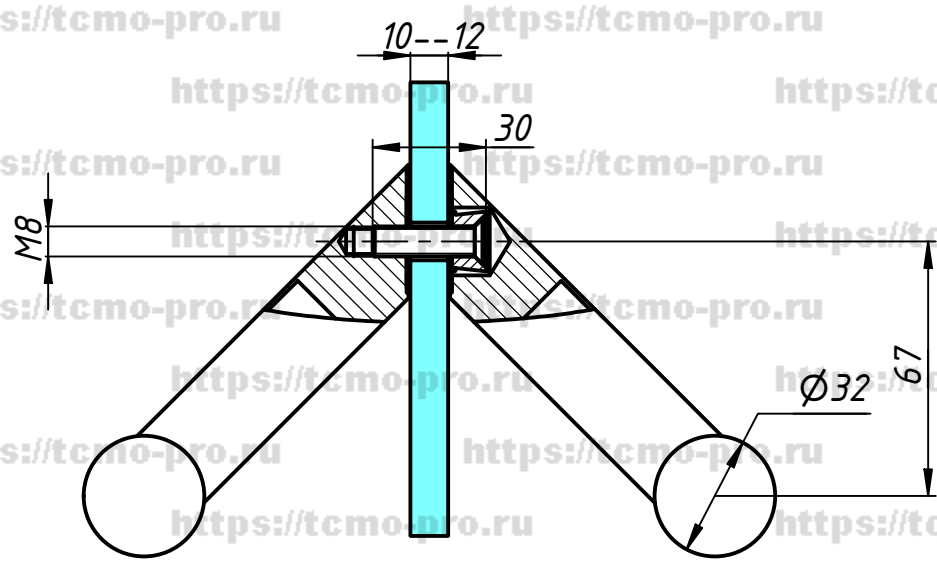
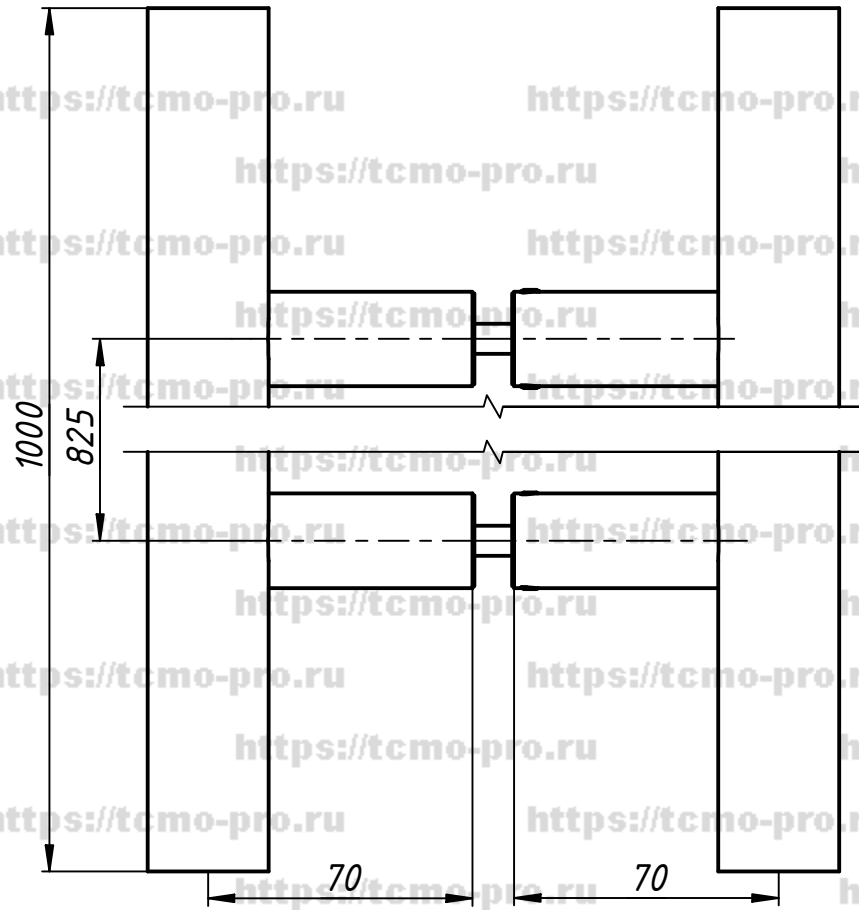


079



Отверстия в стекле  $\text{Ø} 10 \text{ мм}$



Перв. примен.
Справ. №
A
Подп. и дата
Инв. № дубл.
Взам. инв. №
Подп. и дата
Инв. № подл.

Изм.	Лист	№ докум.	Подп.	Дата
Разраб.	user			13.09.2019
Пров.				
Т. контр.				
Нач.отд.				
Н. контр.				
Утв.				

670		
Ручка 32x825x1000		
Лист	Масса	Масштаб
Лист	Листов	1