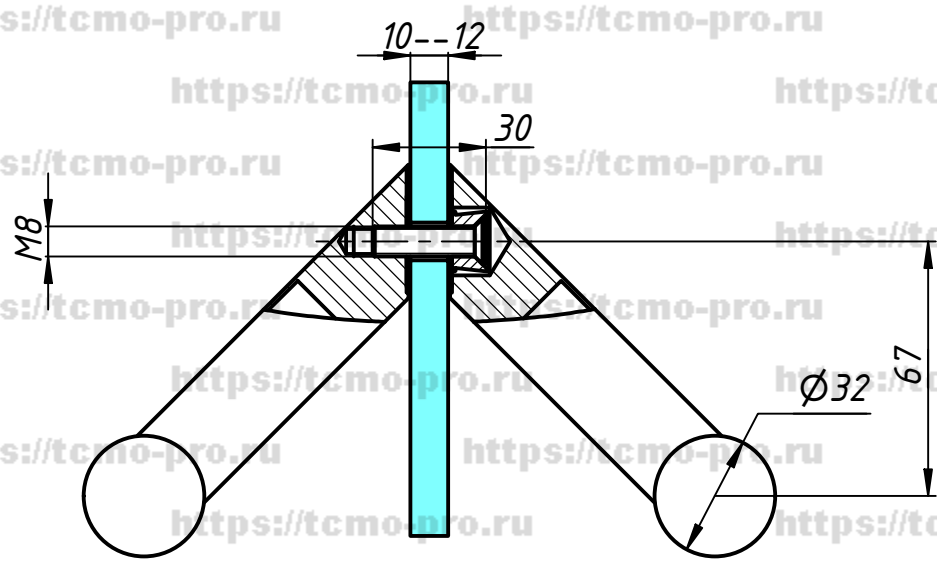
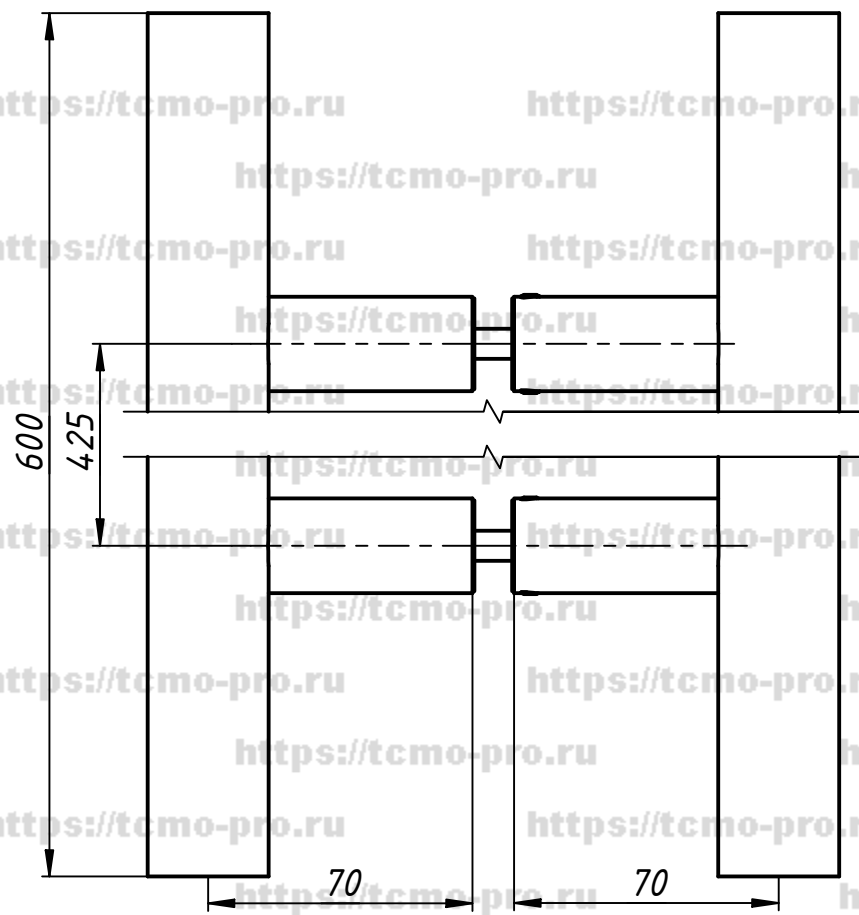


079



Отверстия в стекле Ø 10 мм



Перв. примен.	
Справ. №	
Подп. и дата	
Инв. № дубл.	
Взам. инв. №	
Подп. и дата	
Инв. № подл.	

Изм.	Лист	№ докум.	Подп.	Дата
		user		13.09.2019
Пров.				
Т. контр.				
Нач.отд.				
Н. контр.				
Утв.				

670		
Лист	Масса	Масштаб
Лист	Листов	1