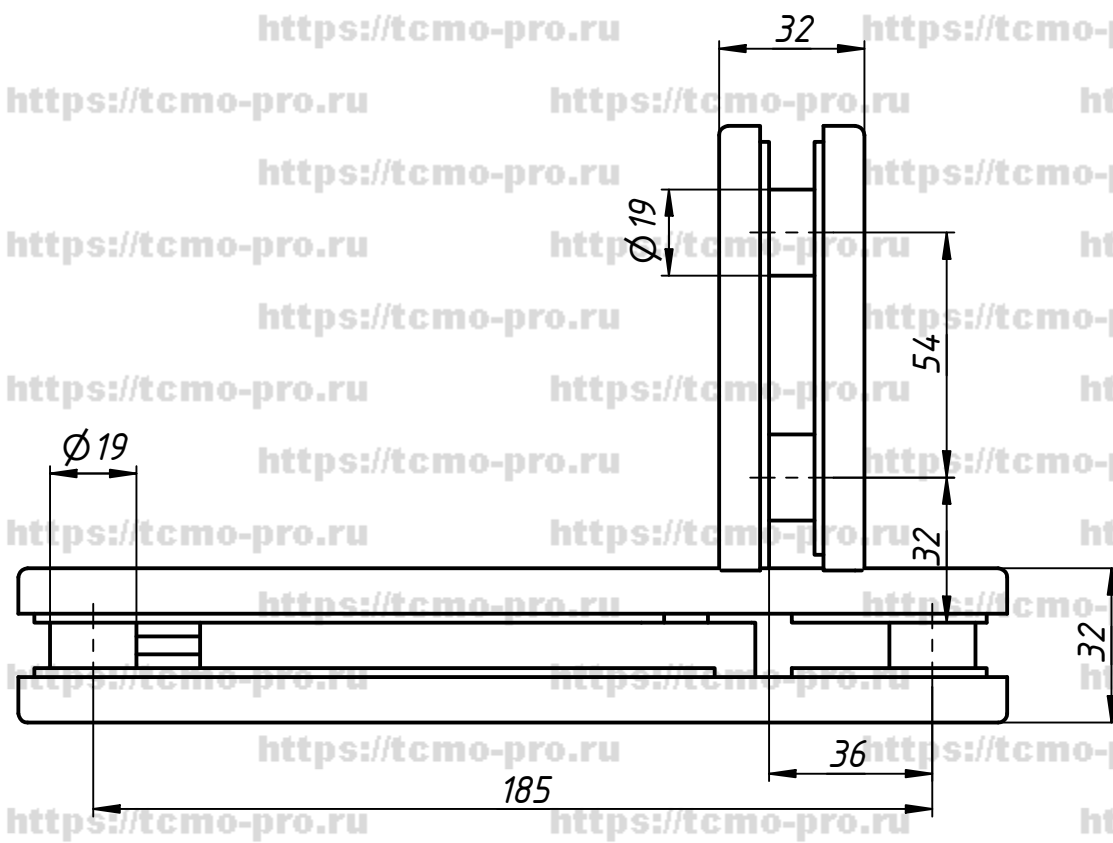
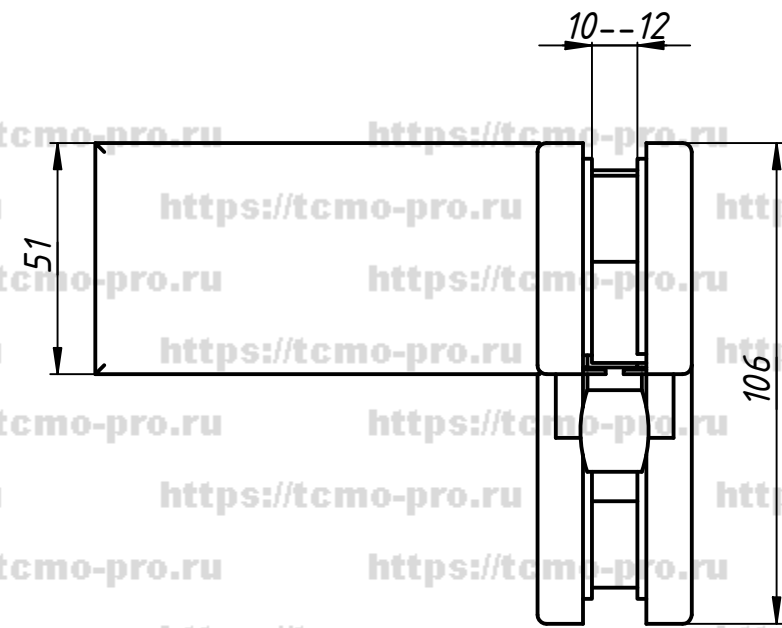
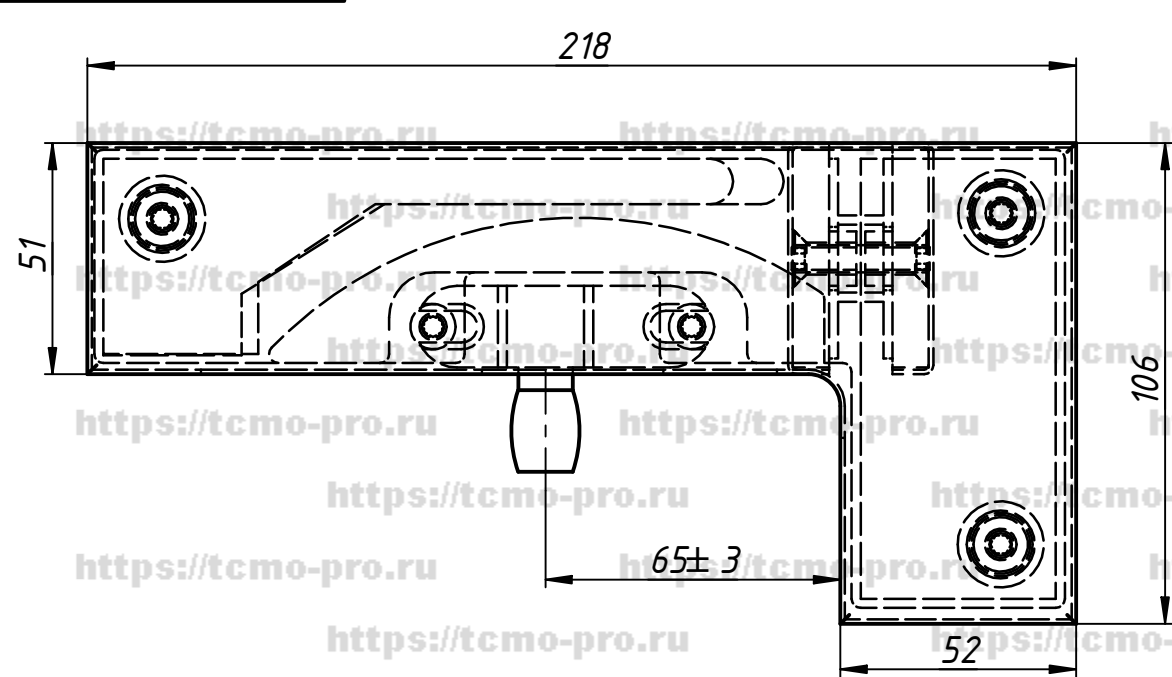


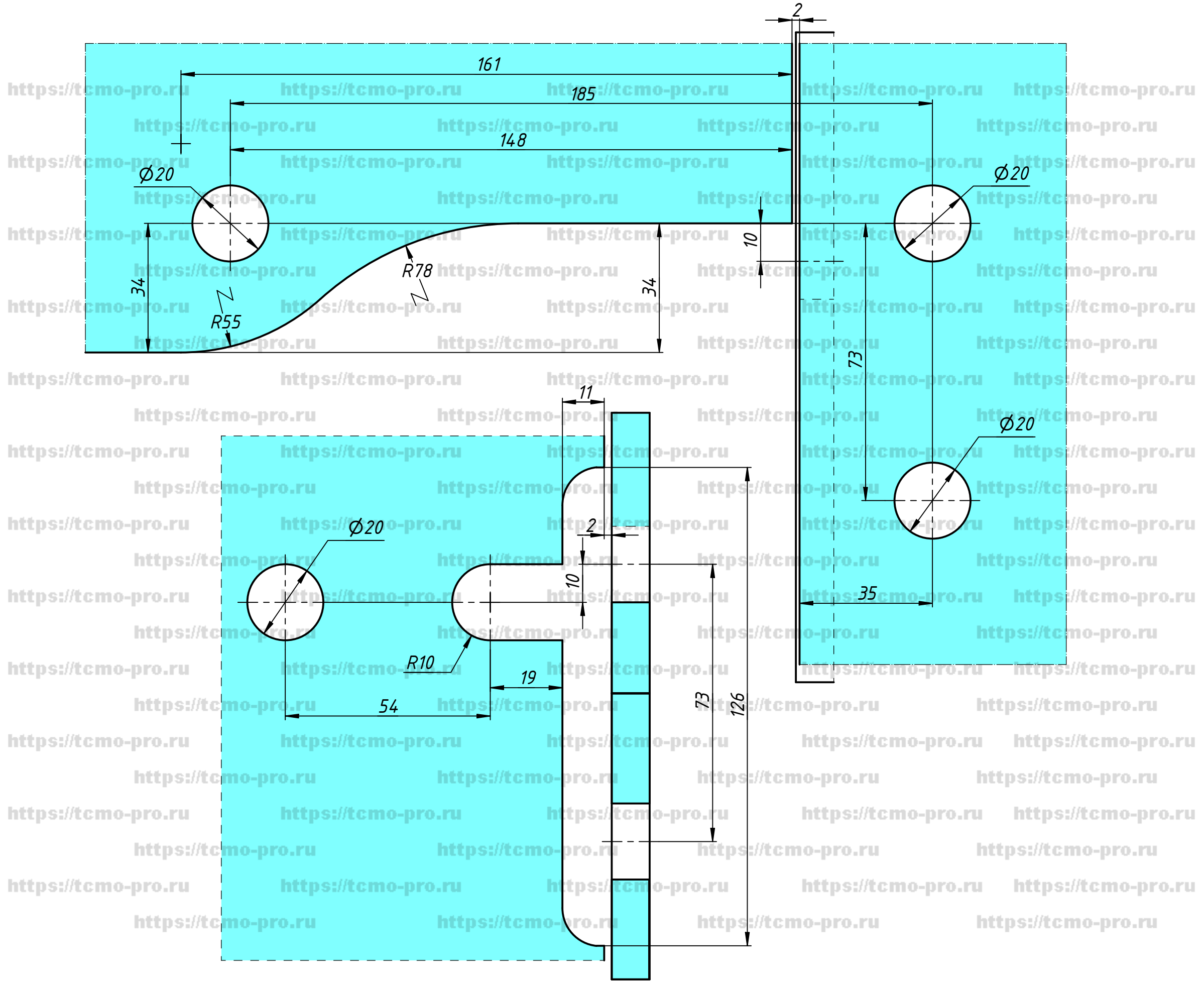
340R



Перв. примен.  
Справ. №  
A  
Подп. и дата  
Инв. № дубл.  
Взам. инв. №  
Подп. и дата  
Инв. № подл.

|           |      |          |       |            |
|-----------|------|----------|-------|------------|
| Изм.      | Лист | № докум. | Подп. | Дата       |
| Разраб.   | user |          |       | 10.10.2019 |
| Пров.     |      |          |       |            |
| Т. контр. |      |          |       |            |
| Нач.отд.  |      |          |       |            |
| Н. контр. |      |          |       |            |
| Утв.      |      |          |       |            |

|                          |      |        |         |
|--------------------------|------|--------|---------|
| 340R                     |      |        |         |
| Фитинг<br>угловой с осью | Лист | Масса  | Масштаб |
|                          | Лист | Листов | 2       |



A

A

|      |      |          |       |      |
|------|------|----------|-------|------|
| Изм. | Лист | № докум. | Подп. | Дата |
|      |      |          |       |      |

340R

Лист