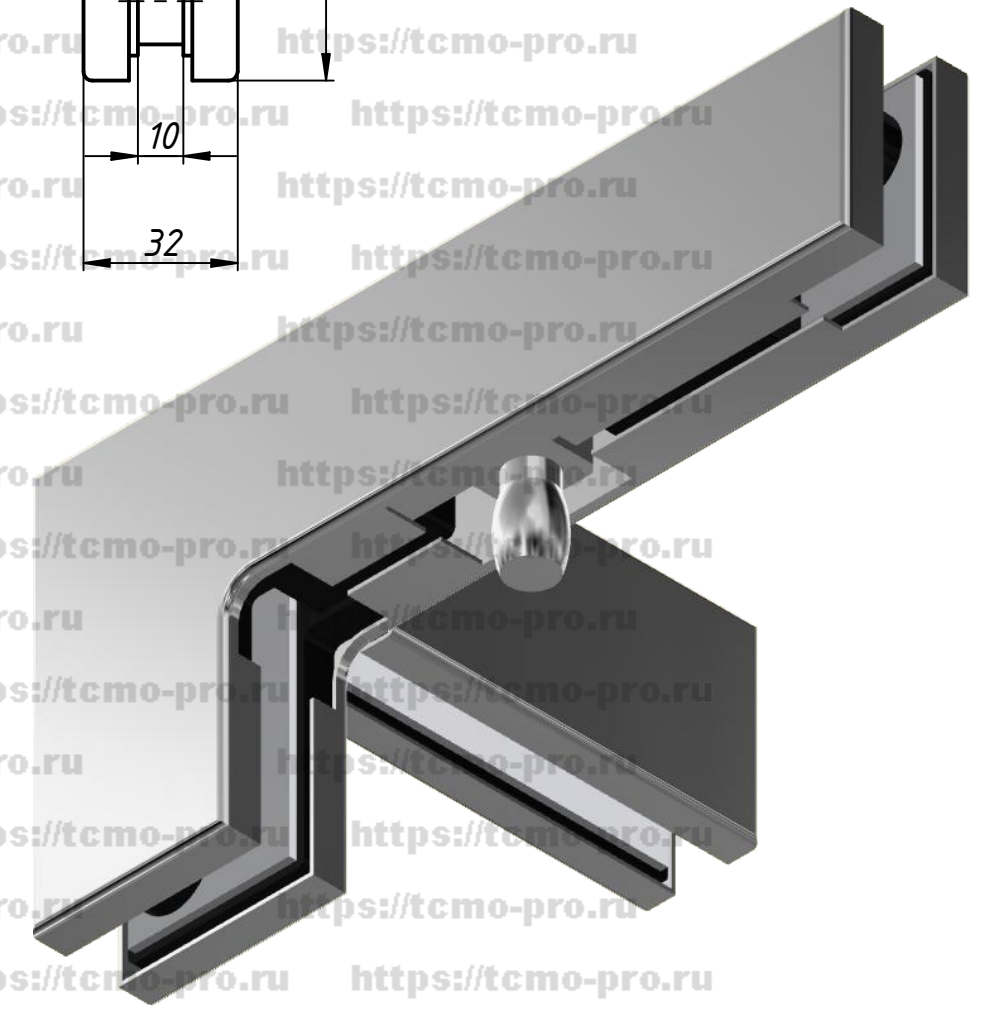
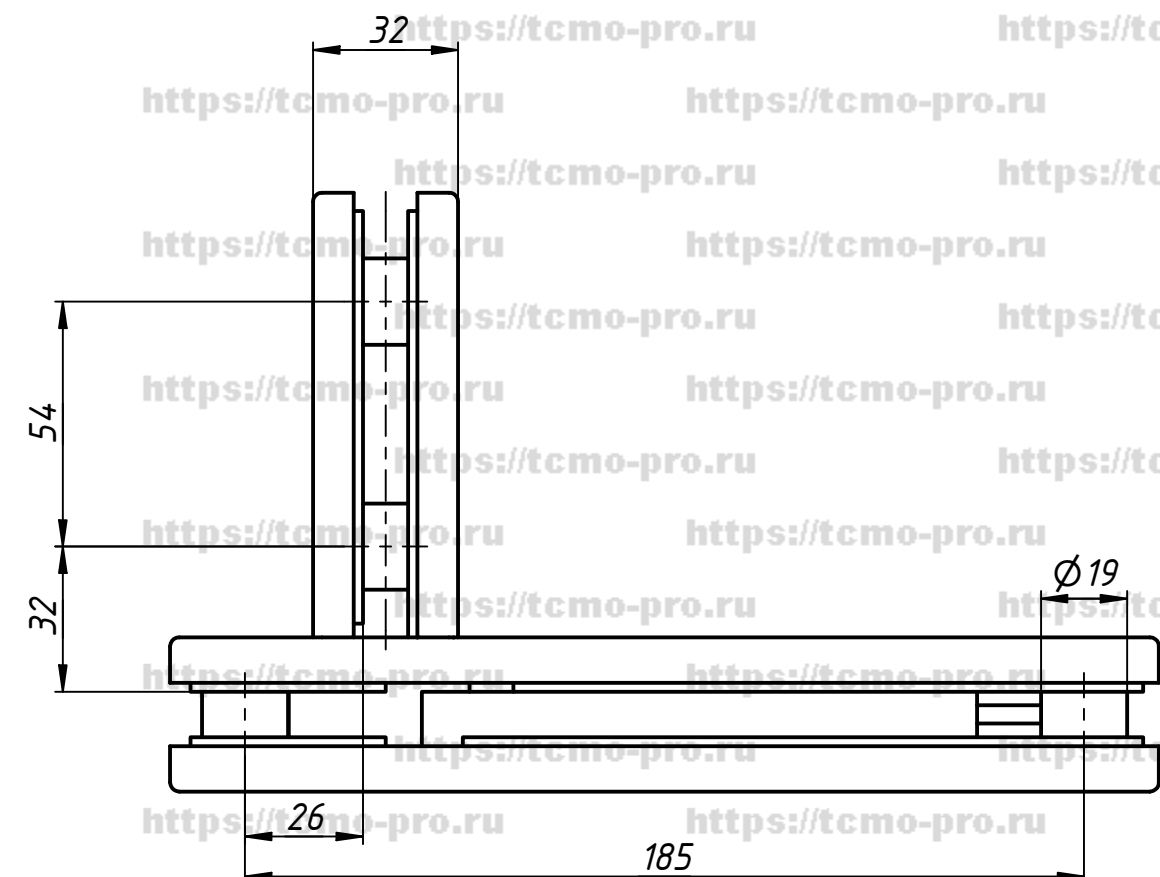
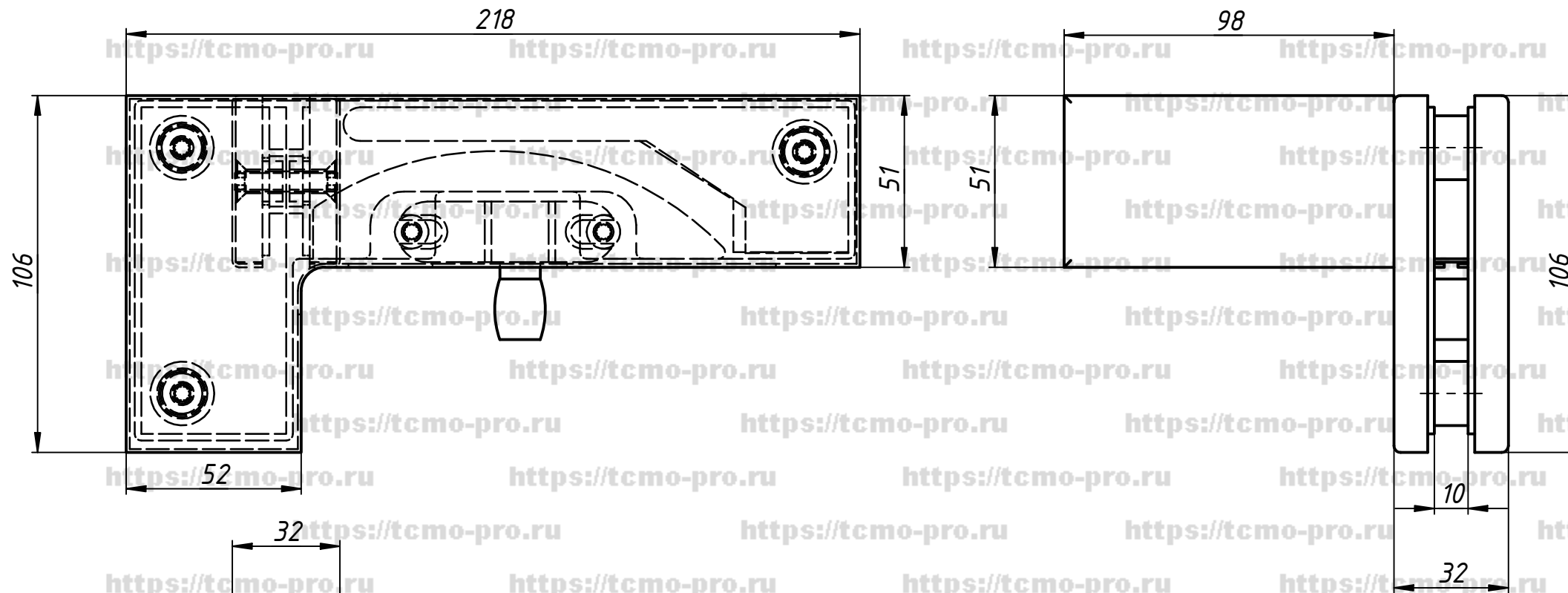


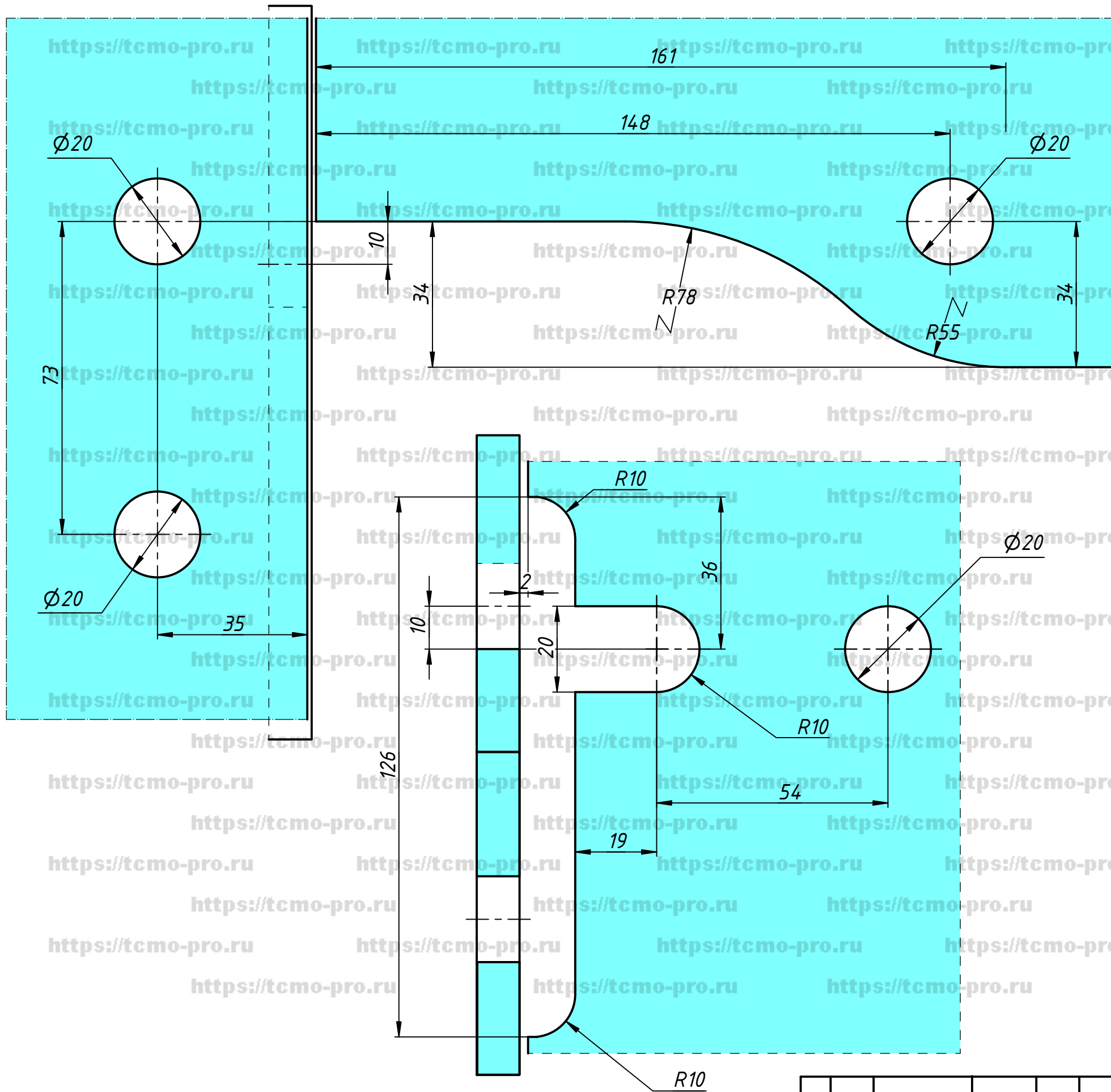
707E



Перв. примен.
Справ. №
А
Подп. и дата
Инв. № дубл.
Взам. инв. №
Подп. и дата
Инв. № подл.

Изм.	Лист	№ докум.	Подп.	Дата
Разраб.	user			09.10.2019
Пров.				
Т. контр.				
Нач.отд.				
Н. контр.				
Утв.				

340L		
Фитинг угловой с осью		
Лист	Масса	Масштаб
Лист	Листов	2



A

A

Изм.	Лист	№ докум.	Подп.	Дата

340L

Лист