

S165

2000

Перв. примен.

Справ. №

A

Подп. и дата

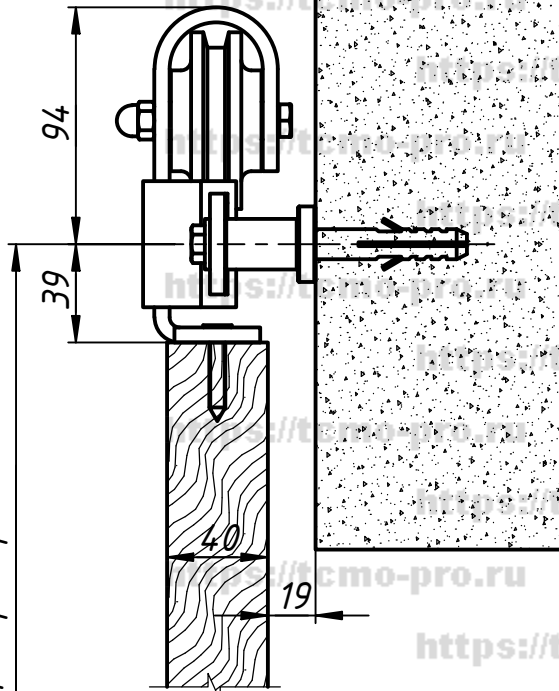
Инв. № дубл.

Взам. инв. №

Подп. и дата

Инв. № подл.

Высота проема до центра трека



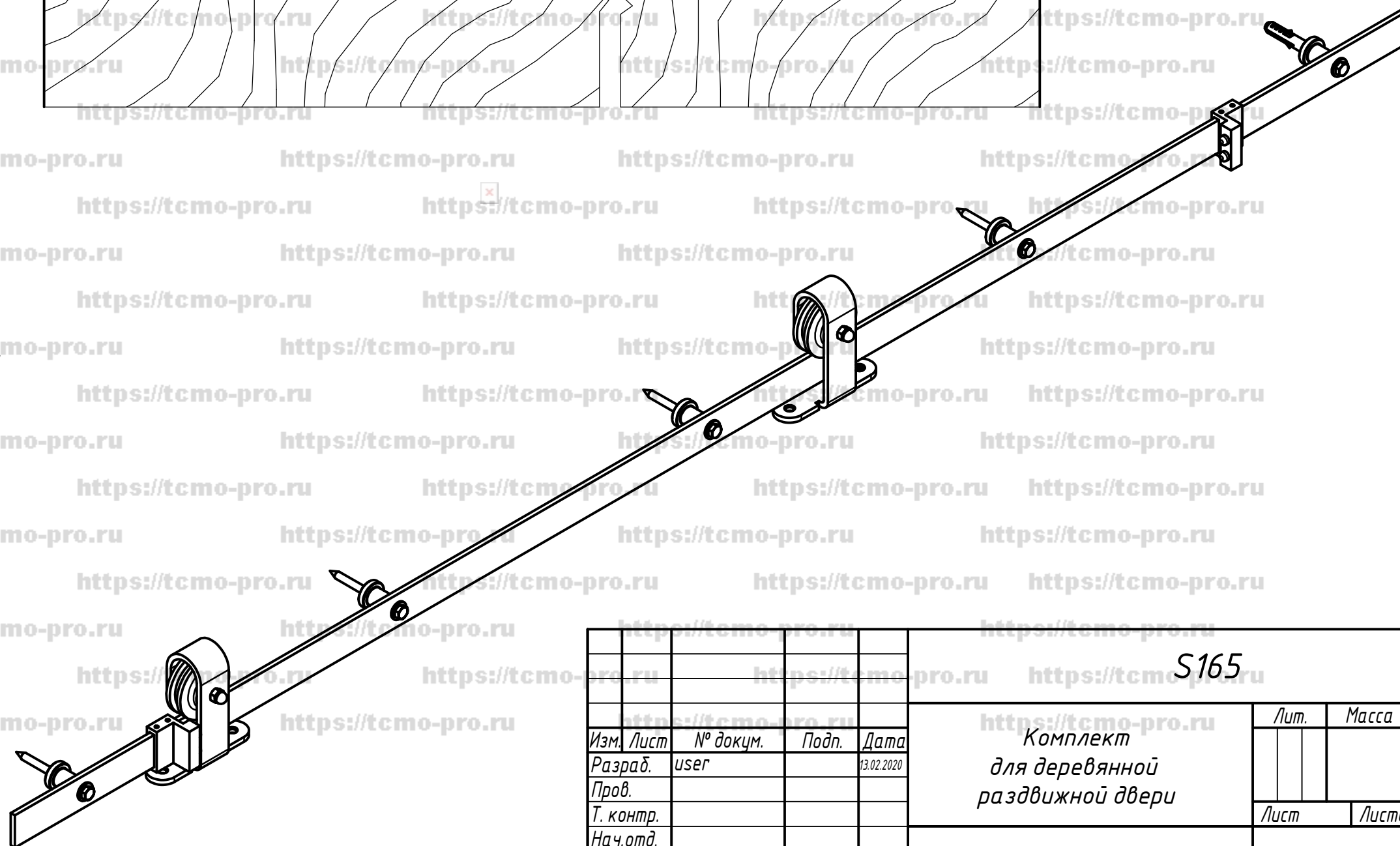
Ограничитель

Стопор

Каретка

Направляющая

10



Изм.	Лист	№ докум.	Подп.	Дата
	Разраб.	user		13.02.2020
	Пров.			
	Т. контр.			
	Нач.отд.			
	Н. контр.			
	Утв.			

S165

Комплект для деревянной раздвижной двери

Лист	Масса	Масштаб
Лист	Листов	1