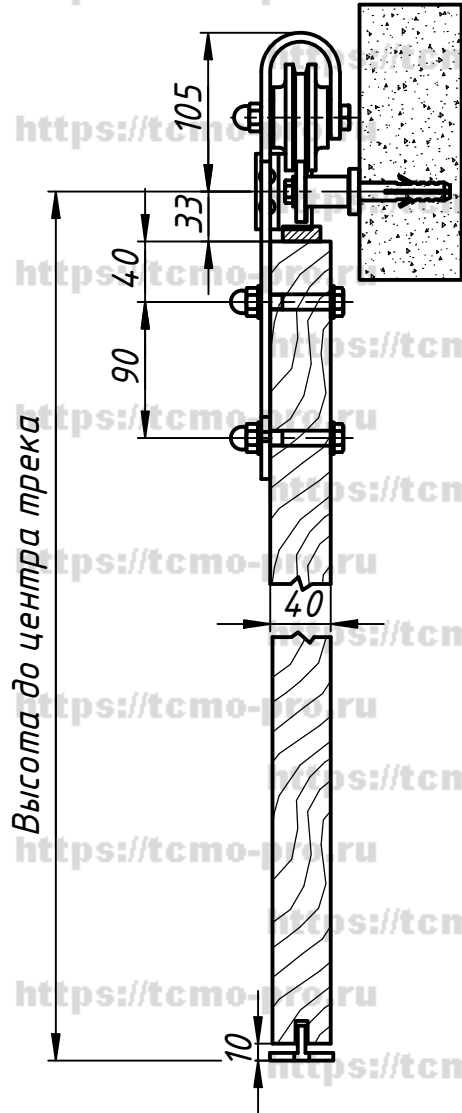
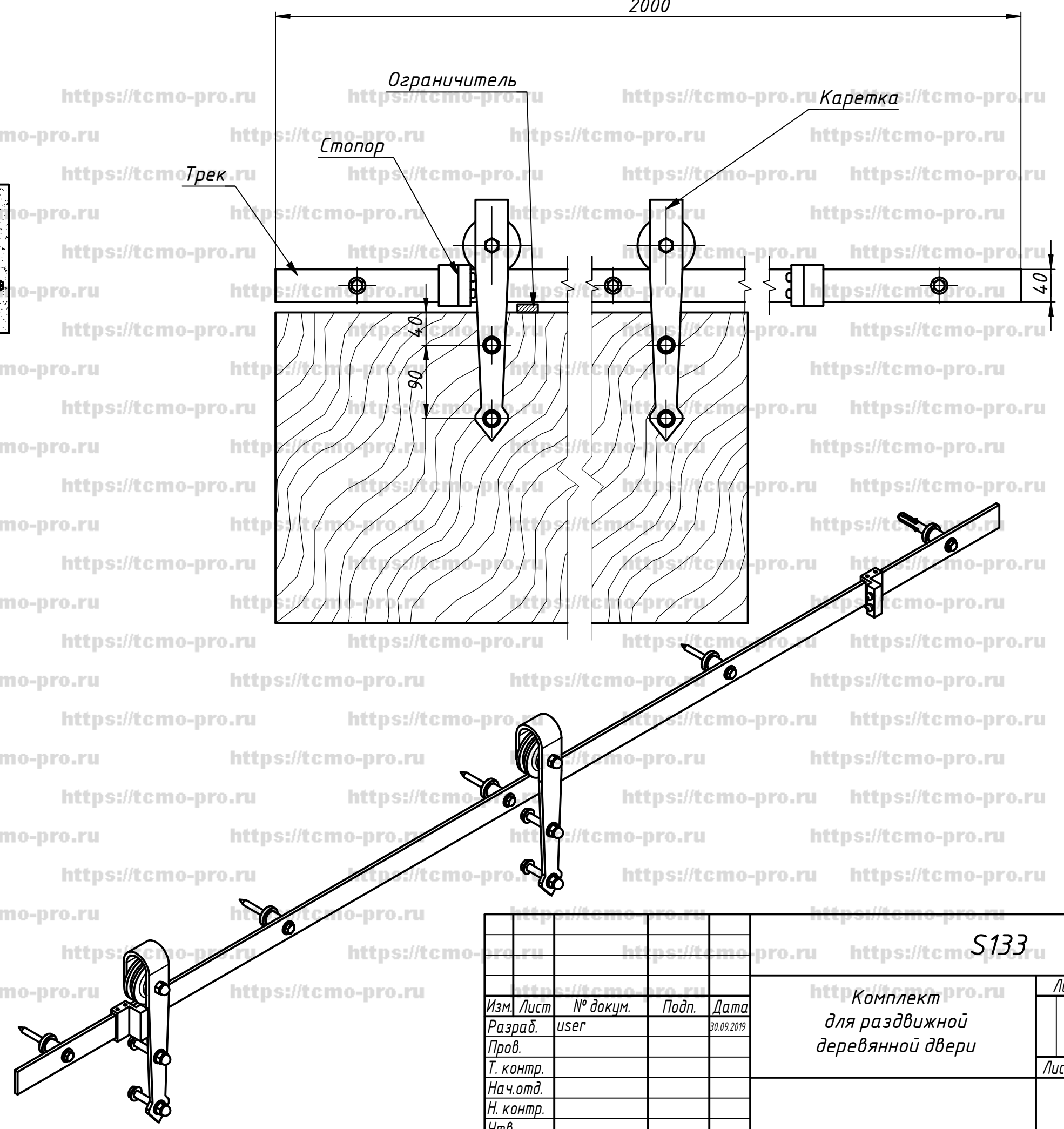


S133



Высота до центра трека



Ограничитель

Стопор

Трек

Каретка

Перв. примен.
Справ. №
А
Подп. и дата
Инв. № дубл.
Взам. инв. №
Подп. и дата
Инв. № подл.

Изм.	Лист	№ докум.	Подп.	Дата
	Разраб.	user		30.09.2019
	Пров.			
	Т. контр.			
	Нач.отд.			
	Н. контр.			
	Утв.			

S133		
Комплект для раздвижной деревянной двери		
Лист	Масса	Масштаб
Лист	Листов	1