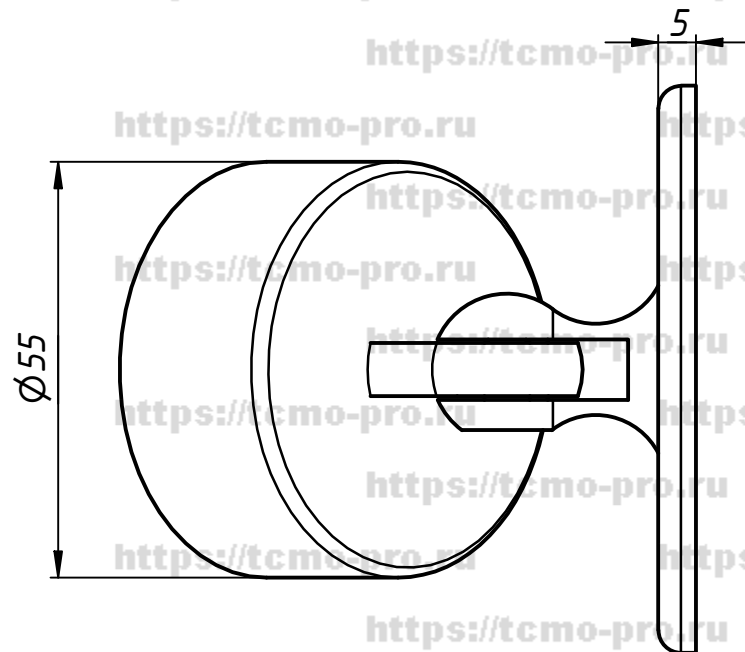
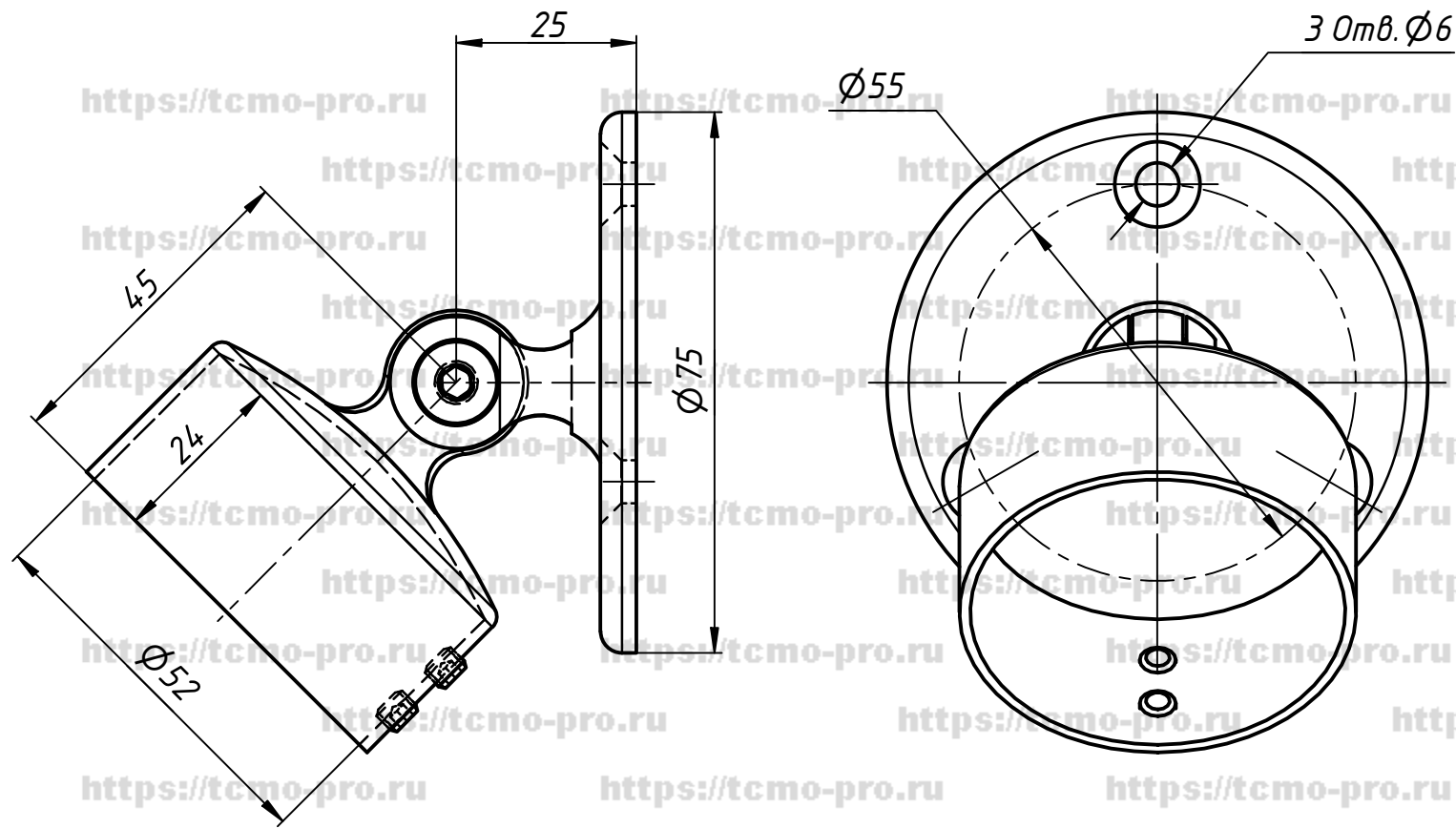


177



Перв. примен.	
Справ. №	
Инв. № подл.	
Изм. №	
Нач. отд.	
Т. контр.	
Пров.	
Разраб.	
Изм. Лист	

Подп. и дата	
Взам. инв. №	
Инв. № дубл.	

Изм. Лист	№ докум.	Подп.	Дата
Разраб.	user		05.07.2019
Пров.			
Т. контр.			
Нач. отд.			
И. контр.			
Утв.			

771		
Фланец шарнирный для поручня Ø 50.8		
Лист	Масса	Масштаб
Лист	Листов	1