

A111

Перв. примен.

Справ. №

A

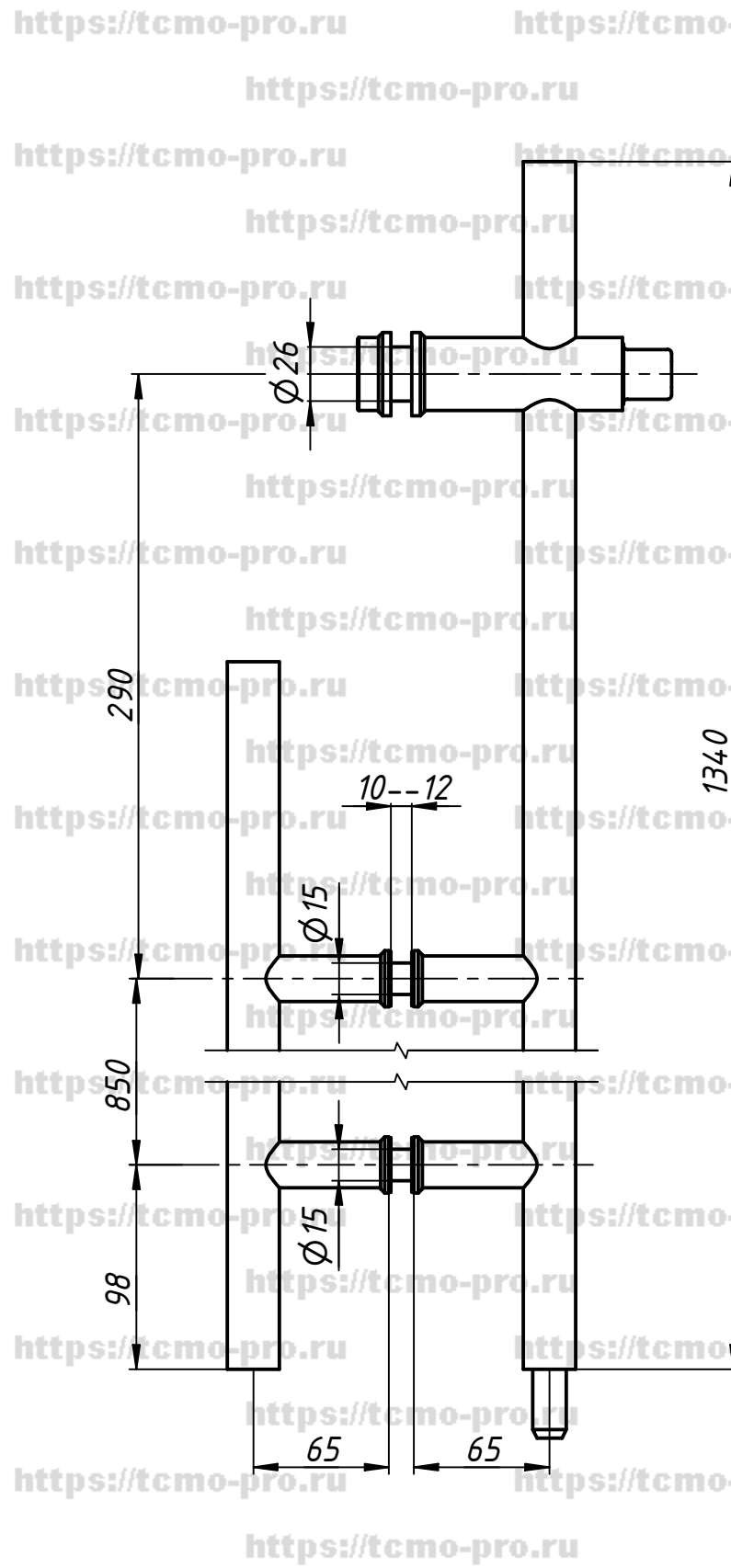
Подп. и дата

Инв. № дубл.

Взам. инв. №

Подп. и дата

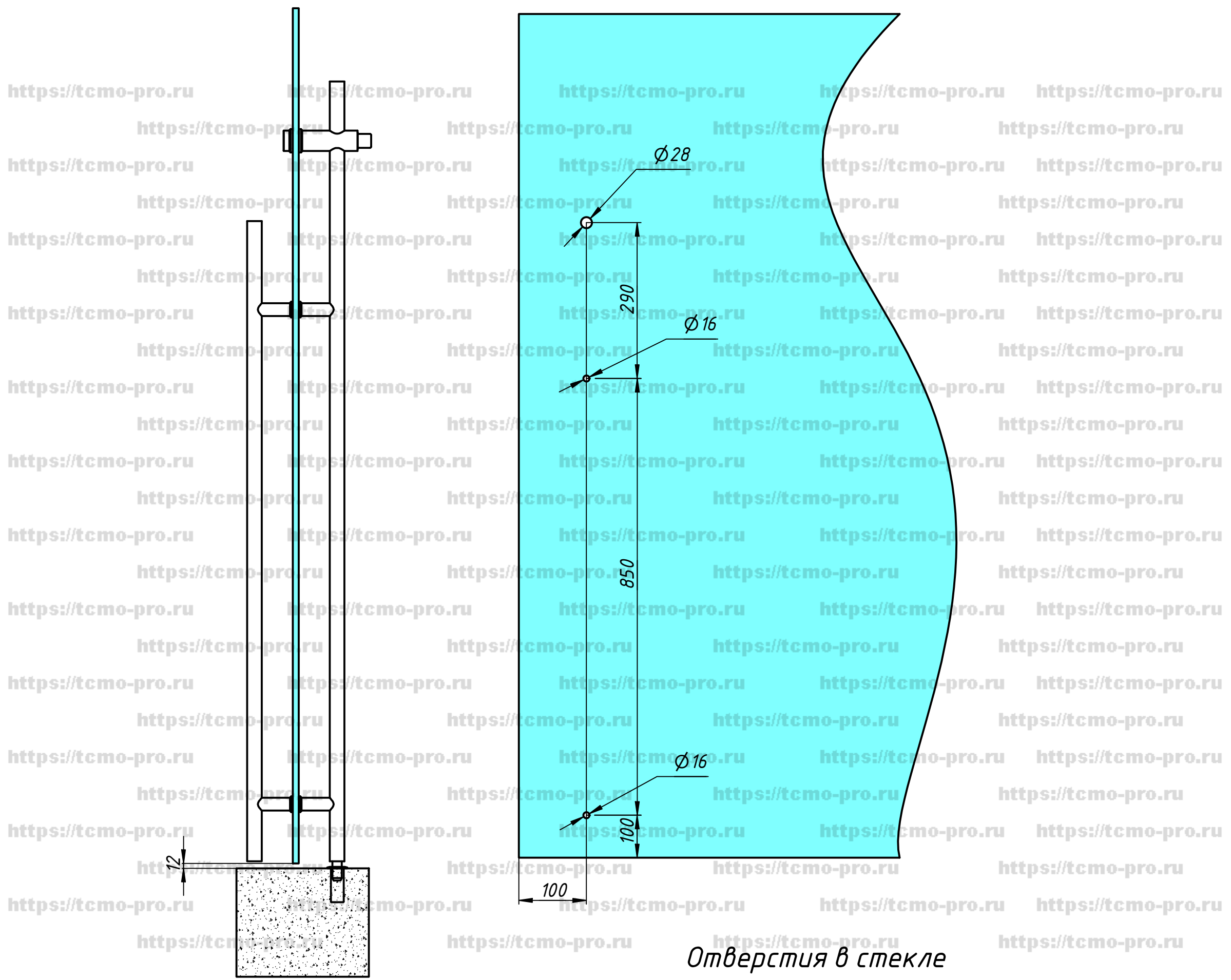
Инв. № подл.



Ответная часть в пол  
в комплекте

Изм.	Лист	№ докум.	Подп.	Дата
Разраб.	user			09.09.2019
Пров.				
Т. контр.				
Нач.отд.				
Н. контр.				
Утв.				

A111			
Ручка для маятниковой двери с замком	Лит.	Масса	Масштаб
	Лист	Листов	2



Отверстия в стекле

A

A

Изм.	Лист	№ докум.	Подп.	Дата

A111

Лист