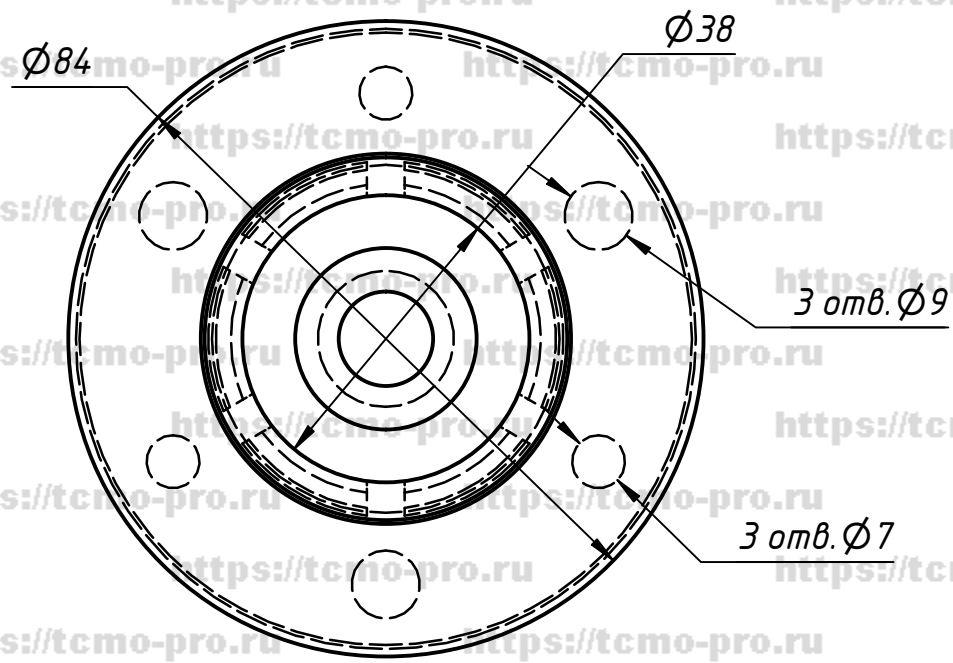
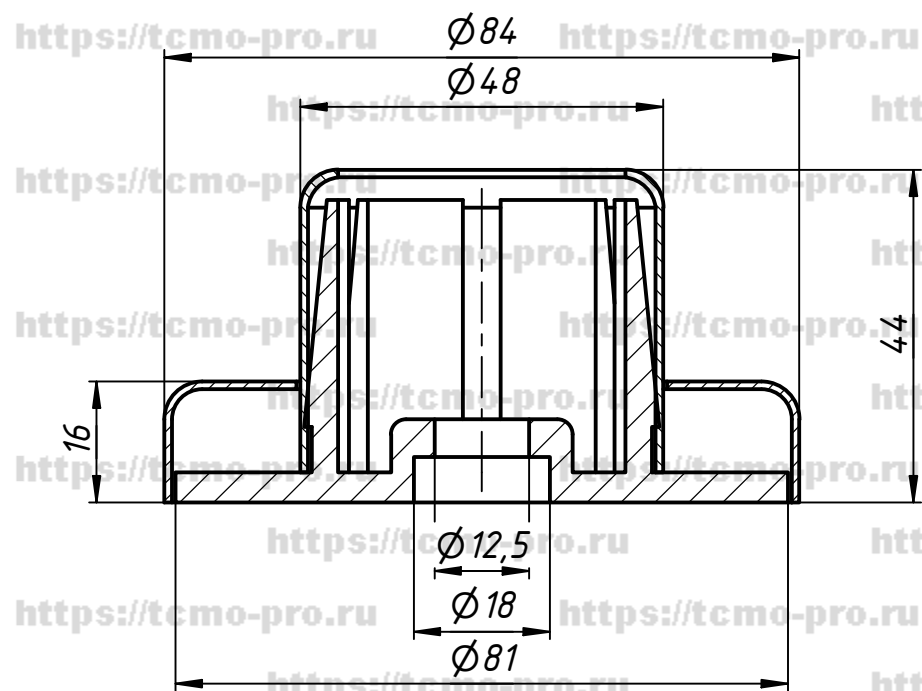


717_718



				717_718				
Изм.	Лист	№ докум.	Подп.	Дата	Закладная для трубы $\Phi 38.1$	Лист	Масса	Масштаб
Разраб.	user			06.03.2019				
Пров.						Лист	Листов	1
Т. контр.								
Н. контр.								
Утв.								

Перв. примен.
 Справ. №
 Подп. и дата
 Инв. № дубл.
 Взам. инв. №
 Подп. и дата
 Инв. № подл.