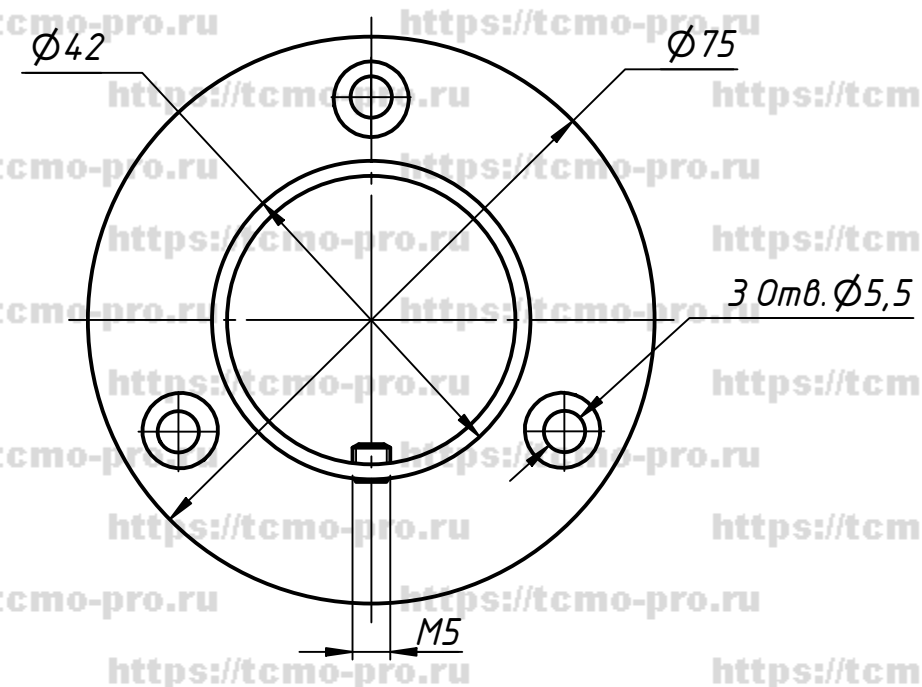
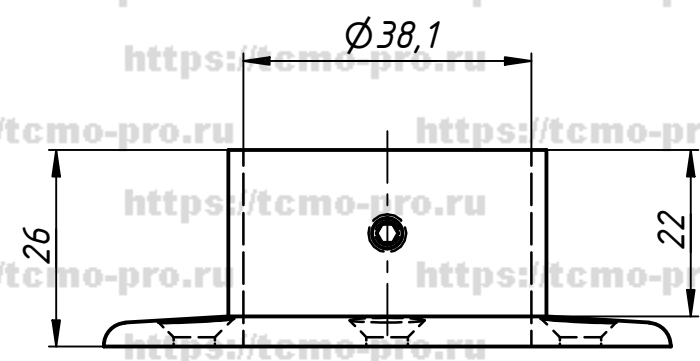


753_754



Перв. примен.	
Справ. №	
Подп. и дата	
Инв. № дубл.	
Взам. инв. №	
Подп. и дата	
Инв. № подл.	

					753_754			
Изм.	Лист	№ докум.	Подп.	Дата	Фланец для трубы Φ 38.1 мм литой	Лит.	Масса	Масштаб
Разраб.	user			06.03.2019				
Пров.						Лист	Листов	1
Т. контр.								
Н. контр.								
Утв.								