

082-304

Перв. примен.

Справ. №

A

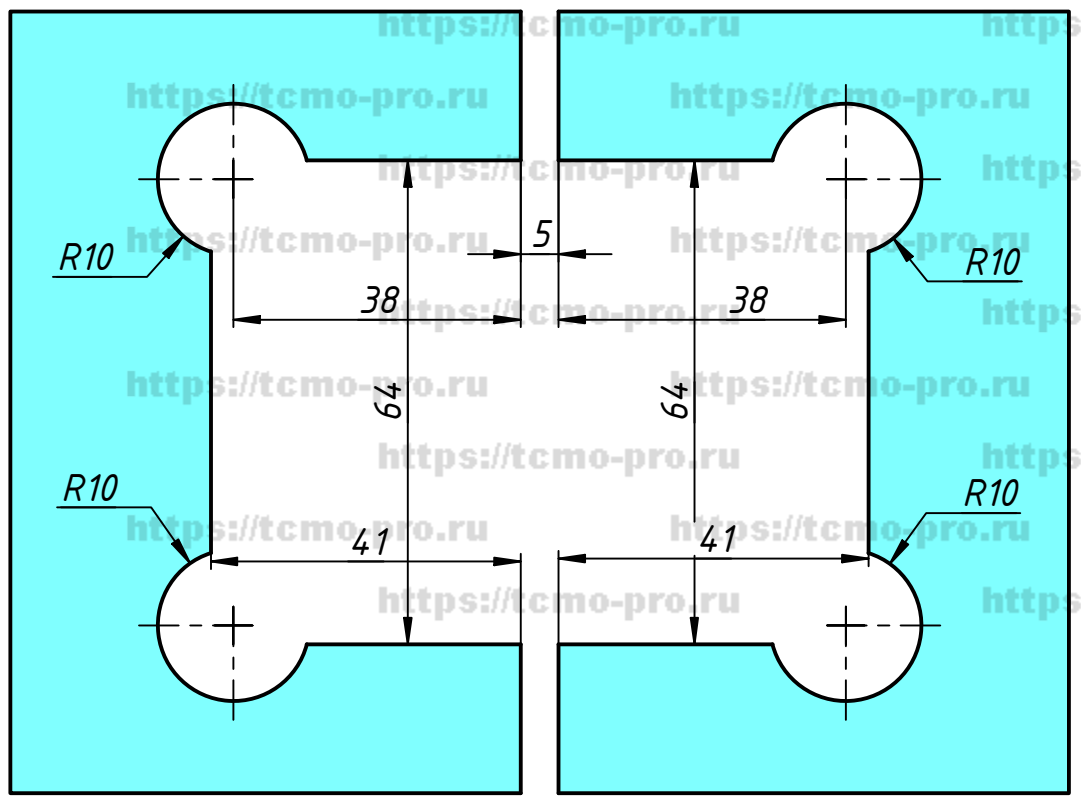
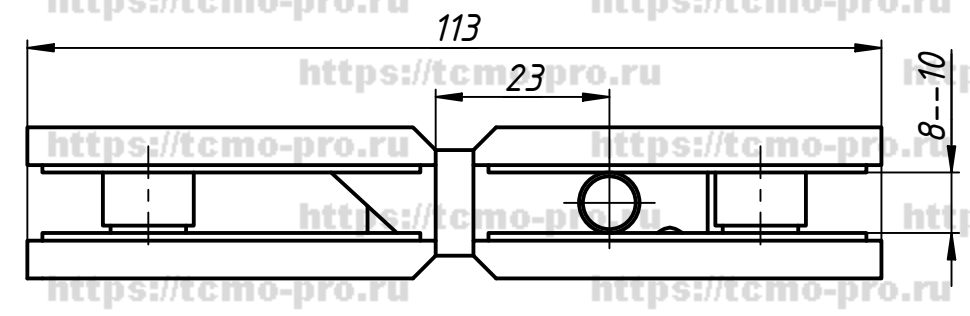
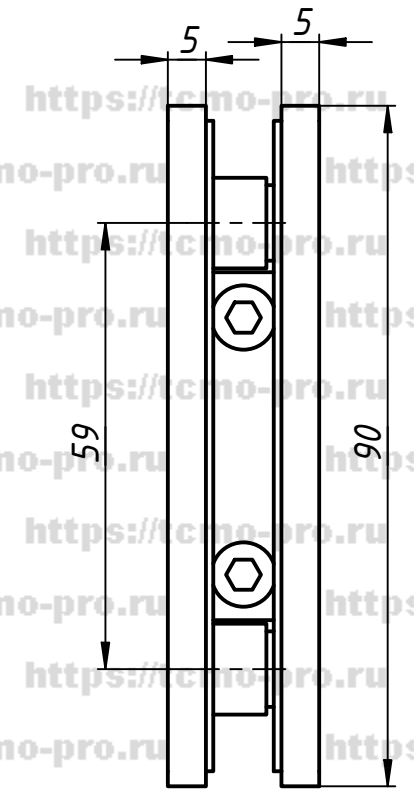
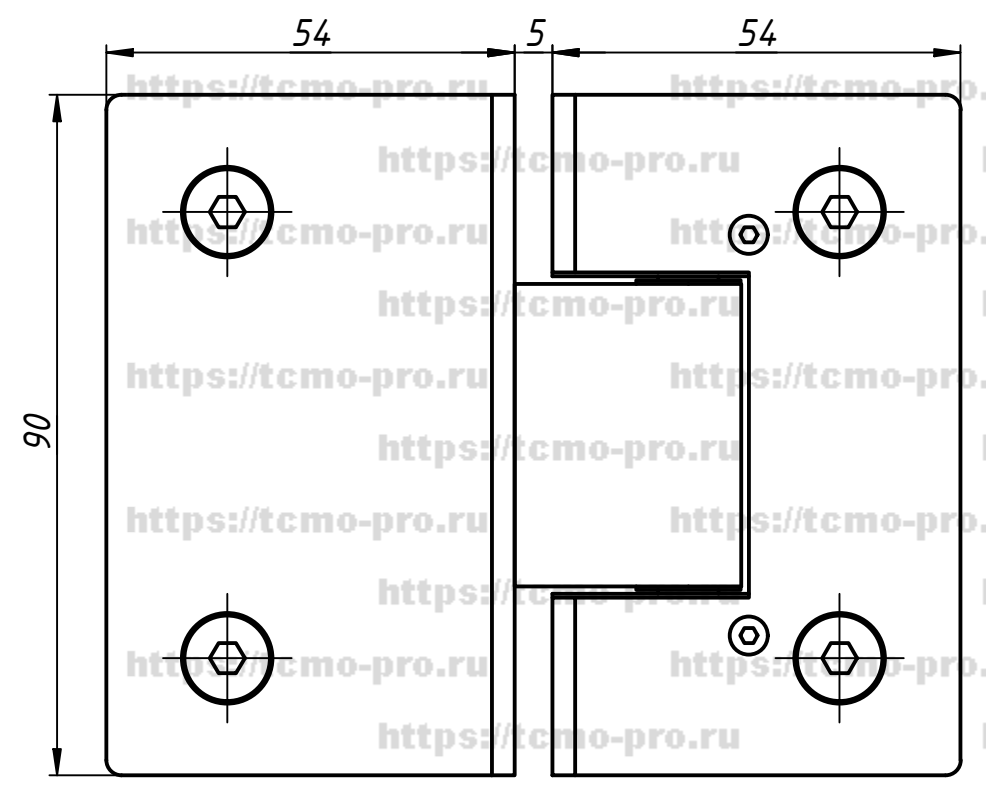
Подп. и дата

Инв. № дубл.

Взам. инв. №

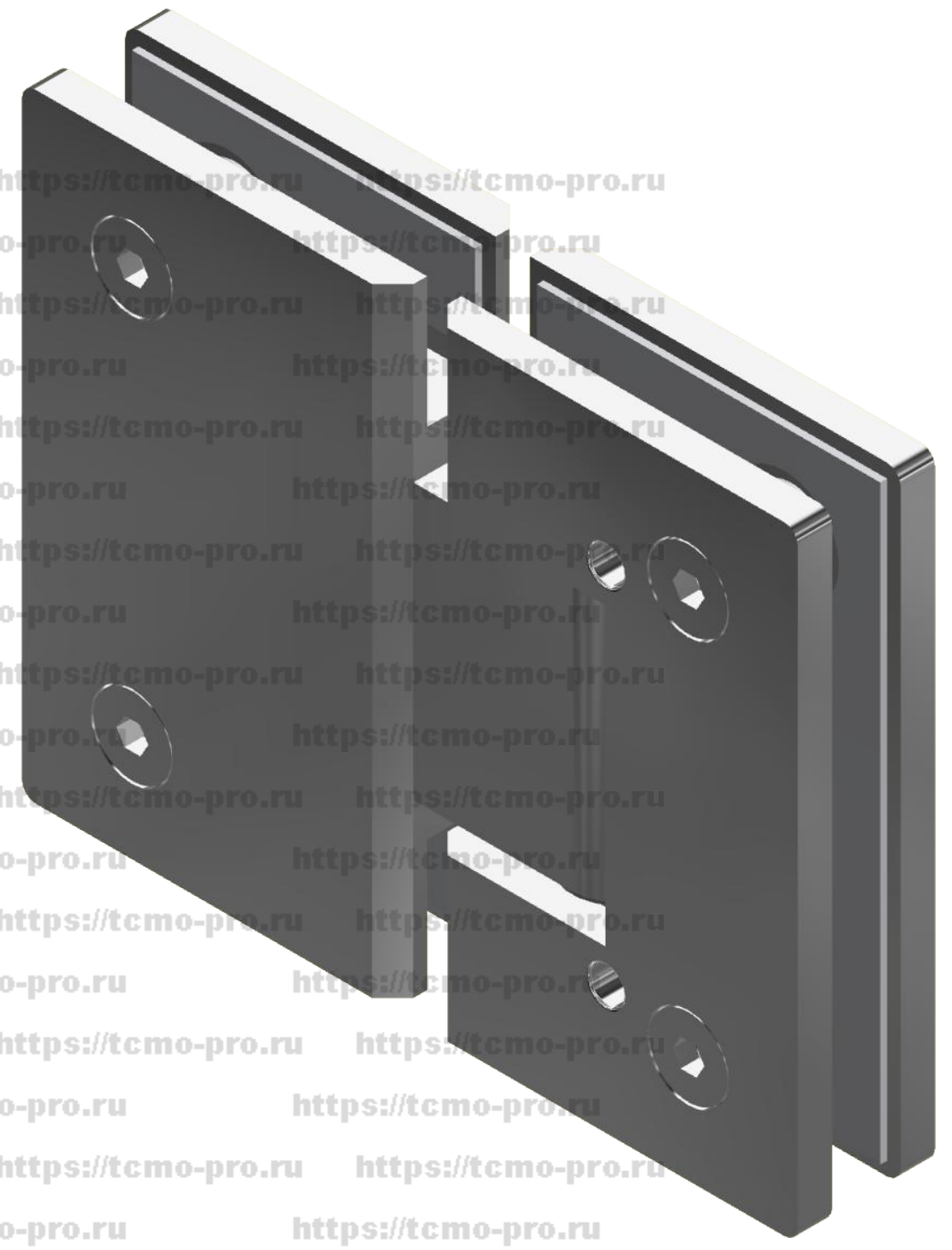
Подп. и дата

Инв. № подл.



Вырезы в стеклах

1. Регулировка нулевого положения позволяет установить "0" в диапазоне от -90° до +90°.



| | | | | |
|-----------|------|----------|-------|------------|
| Изм. | Лист | № докум. | Подп. | Дата |
| | | user | | 01.03.2019 |
| Разраб. | | | | |
| Пров. | | | | |
| Т. контр. | | | | |
| Нач.отд. | | | | |
| Н. контр. | | | | |
| Утв. | | | | |

082-304

Петля
стекло-стекло 180°
с регулируемым
нулевым положением

| | | |
|------|--------|---------|
| Лист | Масса | Масштаб |
| | | |
| Лист | Листов | 1 |