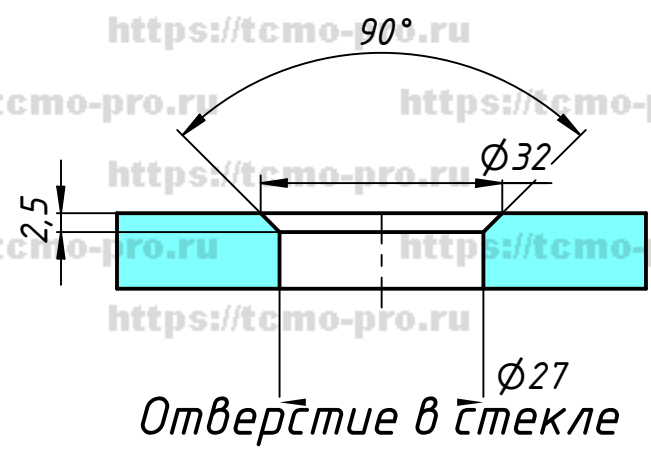
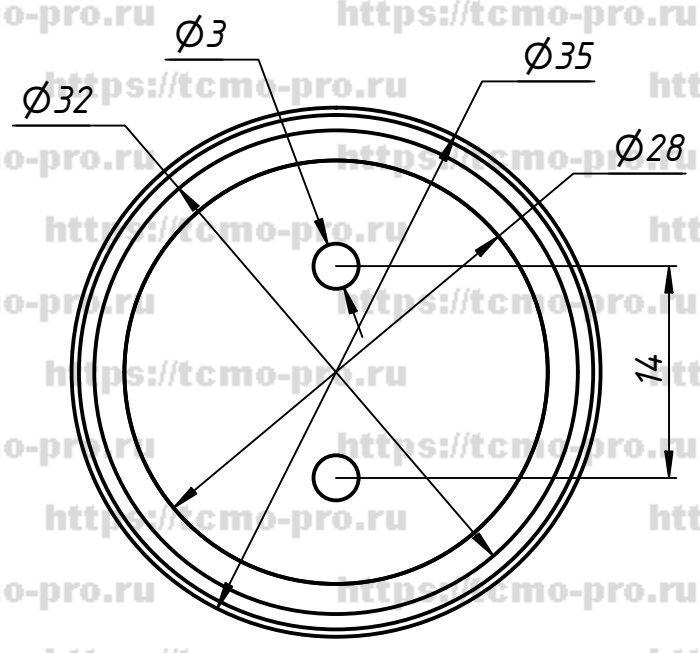
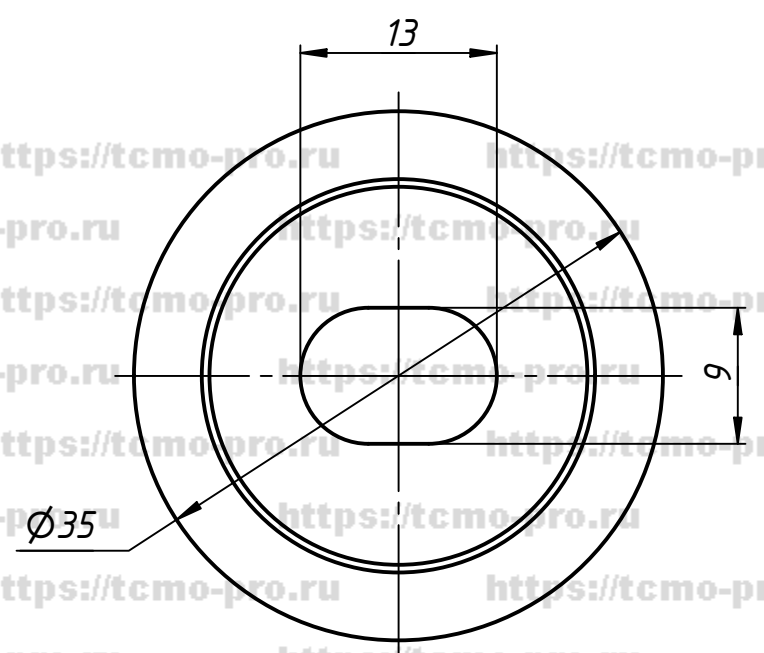
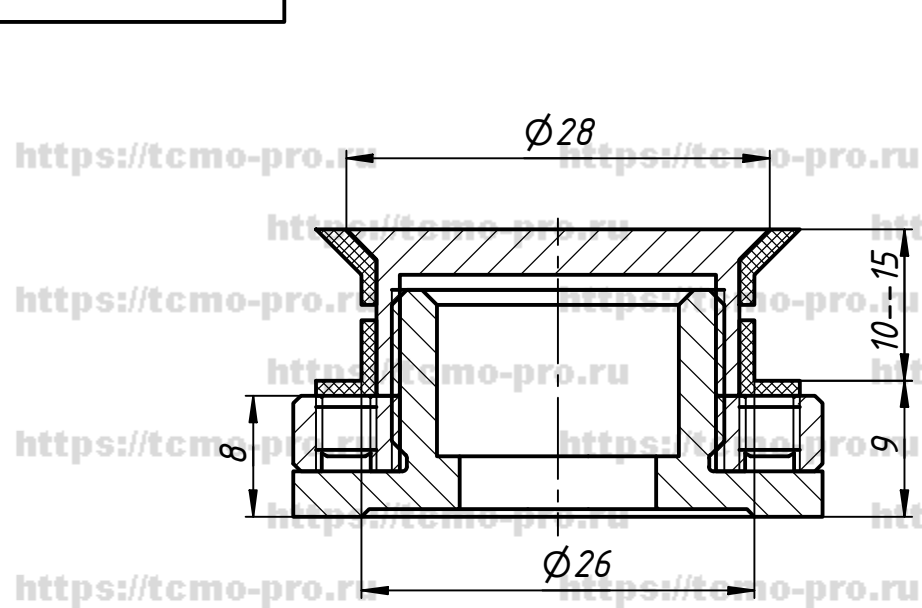


151-502-304



				151-502-304				
Изм.	Лист	№ докум.	Подп.	Дата	Точечное крепление под зенковку 9 мм	Лист	Масса	Масштаб
Разраб.	user			28.02.2019				
Пров.						Лист	Листов	1
Т. контр.								
Нач.отд.								
Н. контр.								
Утв.								

Перв. примен. / Справ. № / Подп. и дата / Инв. № дубл. / Взам. инв. № / Подп. и дата / Инв. № подл.