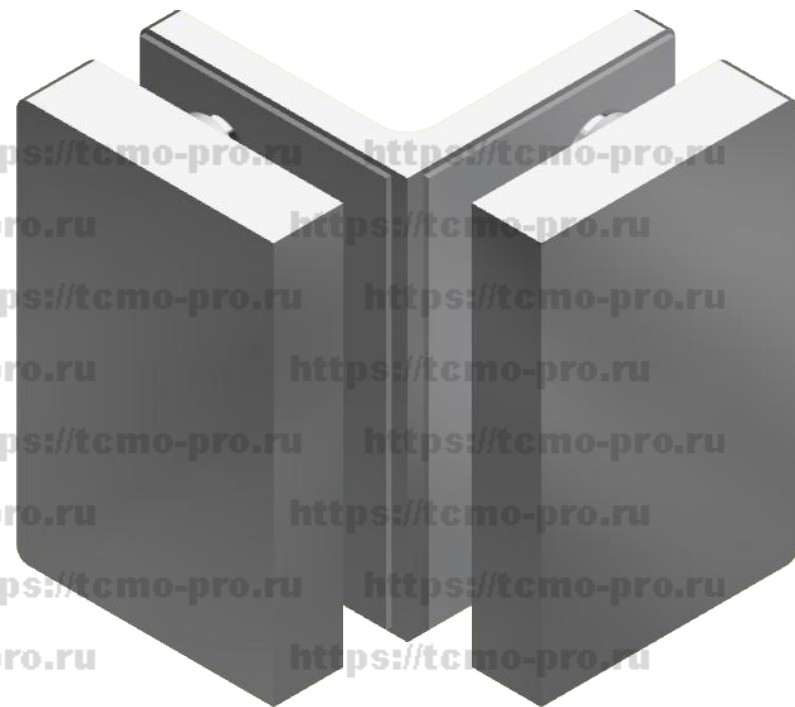
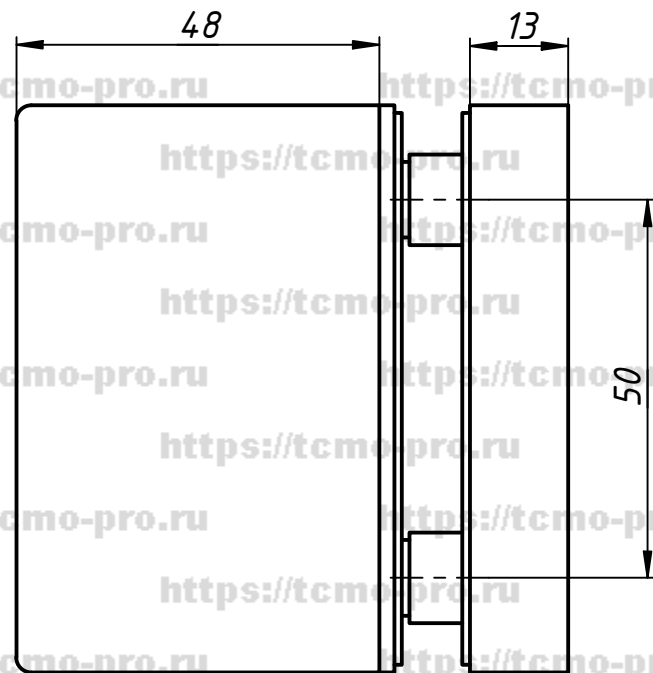
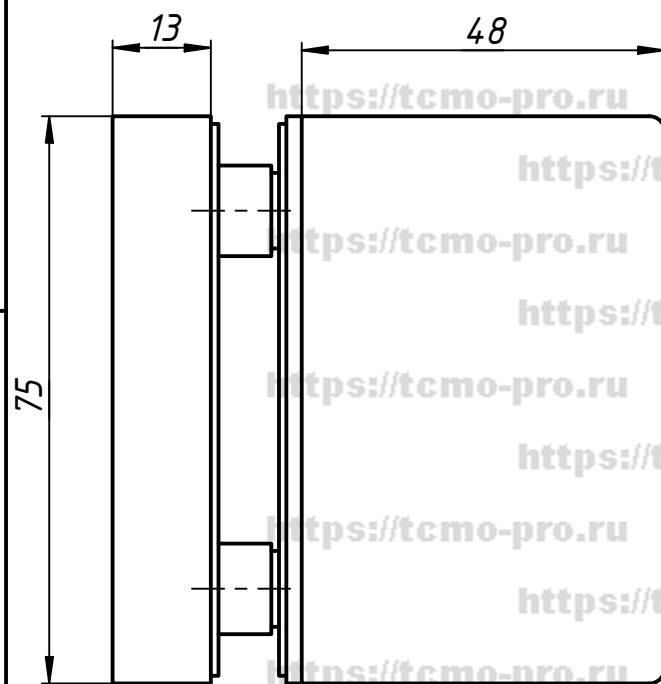


18-011

Перв. примен.

Справ. №



A

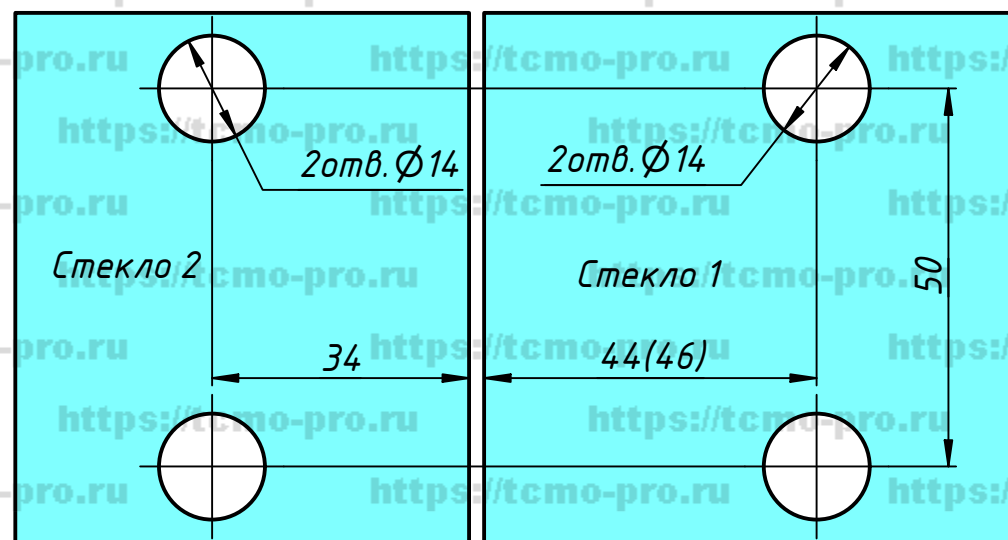
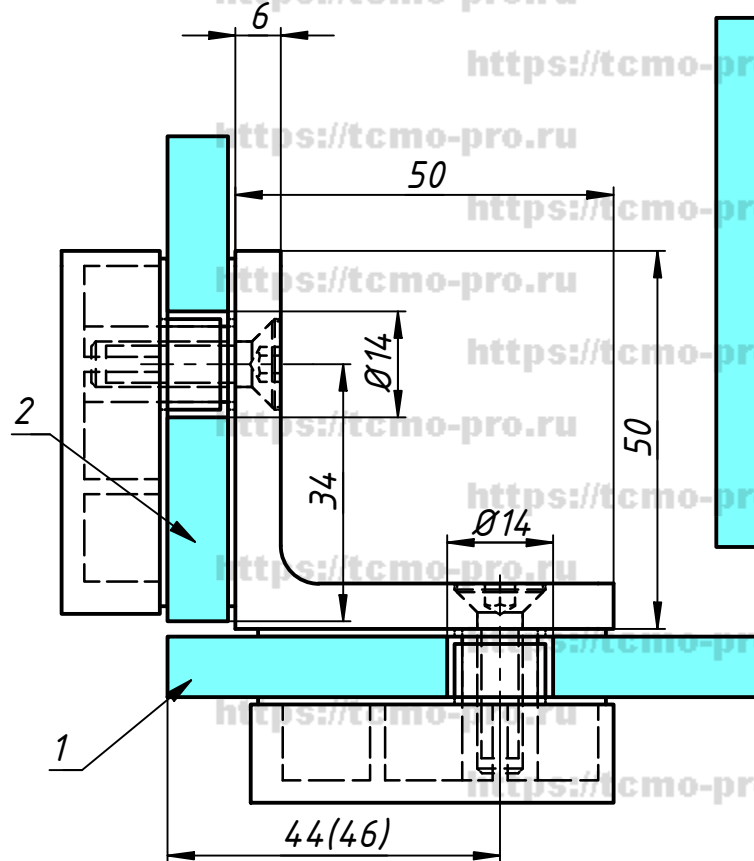
Подп. и дата

Инв. № дубл.

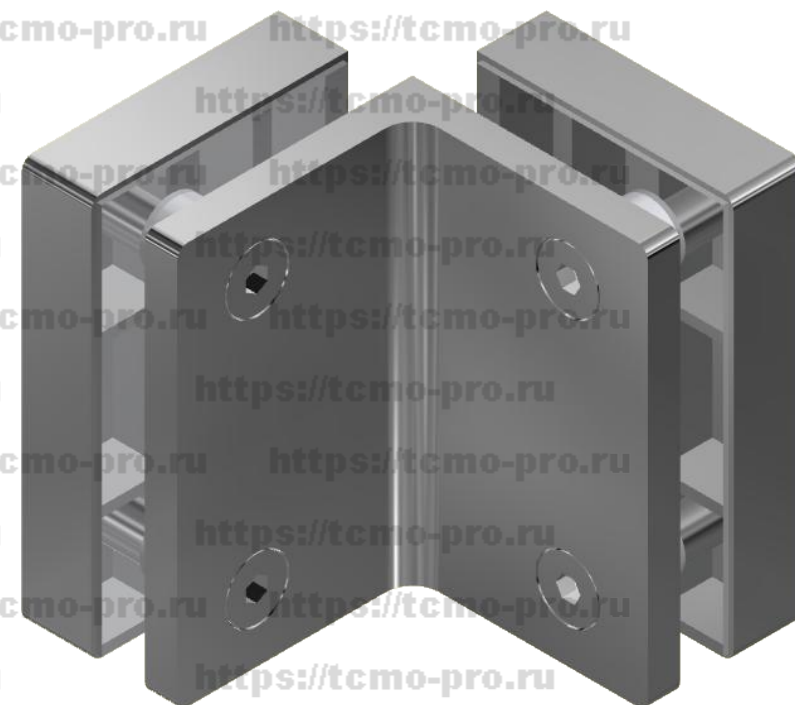
Взам. инв. №

Подп. и дата

Инв. № подл.



Отверстия в стекле 8 мм
(в скобках - для стекла 10 мм)



				110-81				
Изм.	Лист	№ докум.	Подп.	Дата	Коннектор стекло-стекло 90°	Лит.	Масса	Масштаб
Разраб.	user			27.02.2019				
Пров.						Лист	Листов	1
Т. контр.								
Н. контр.								
Утв.								