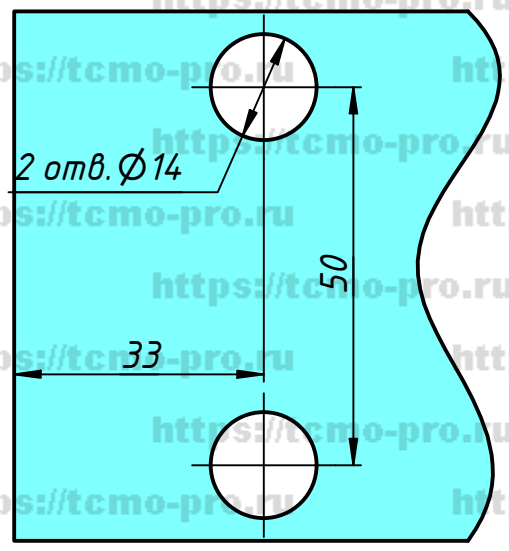
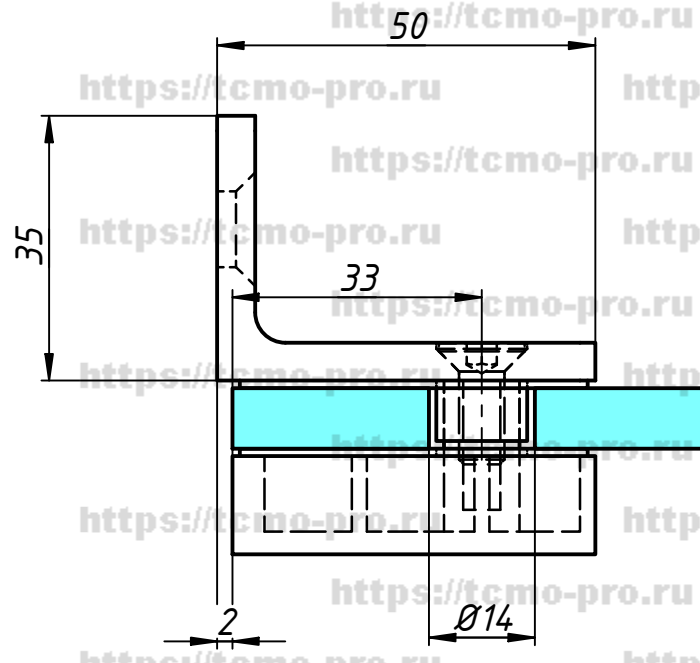
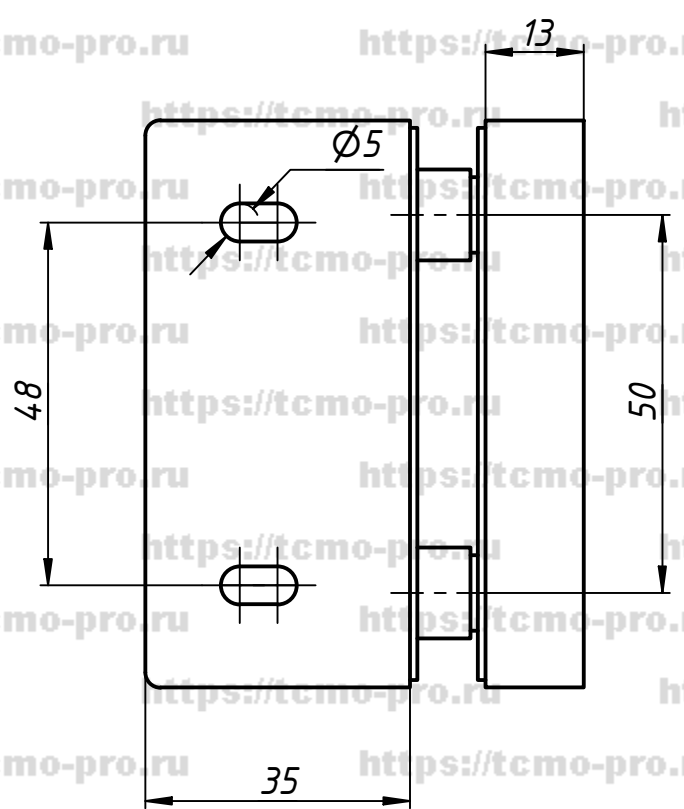
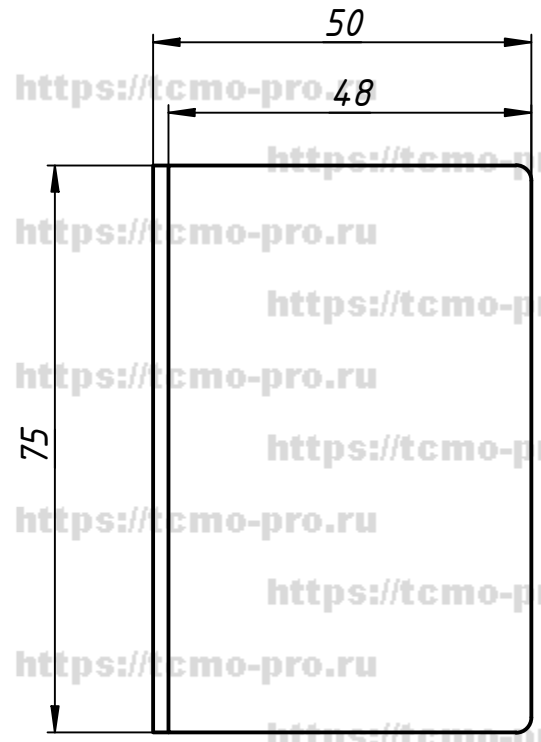


08-011

Перв. примен.

Справ. №



Отверстия в стекле



A

Подп. и дата

Инв. № дубл.

Взам. инв. №

Подп. и дата

Инв. № подл.

Изм.	Лист	№ докум.	Подп.	Дата
		user		27.02.2019
Разраб.				
Пров.				
Т. контр.				
Нач.отд.				
Н. контр.				
Утв.				

110-80

Коннектор
стена-стекло
90°

Лит.	Масса	Масштаб
Лист	Листов	1