

110-132L

Перв. примен.

Справ. №

A

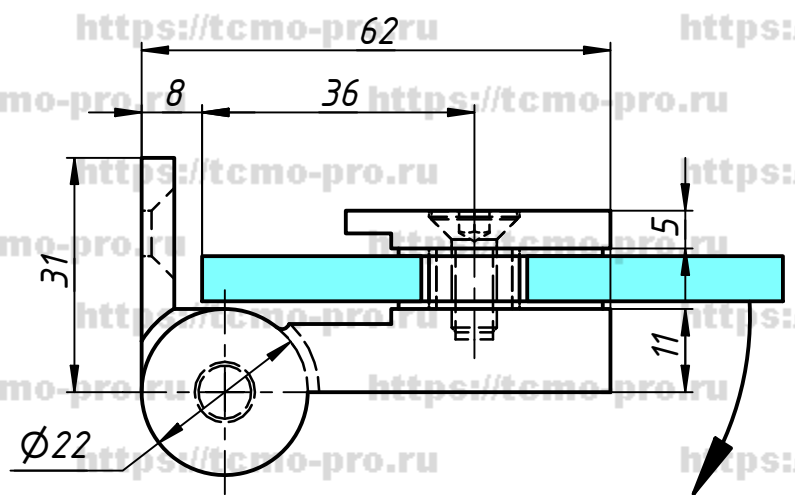
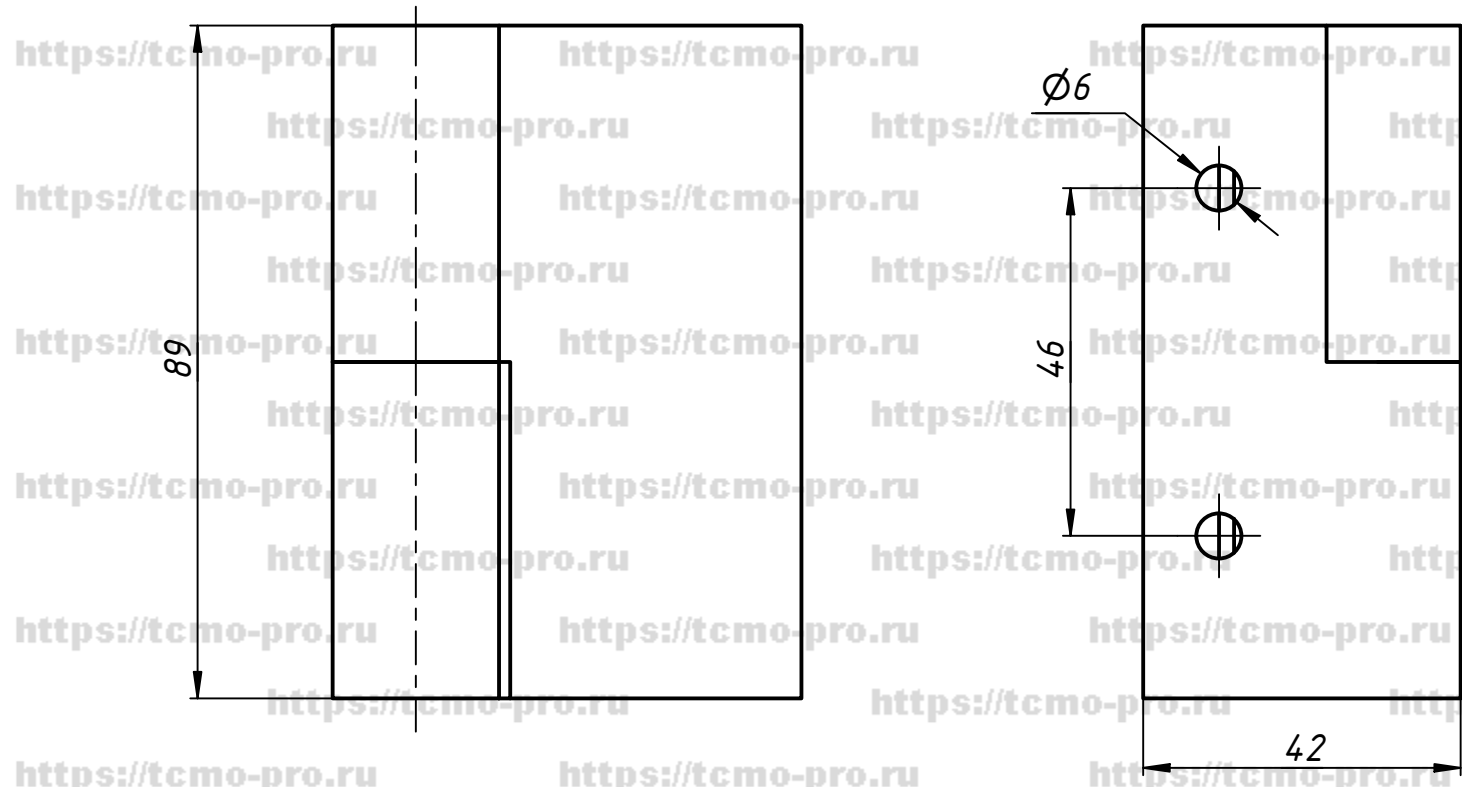
Подп. и дата

Инв. № дубл.

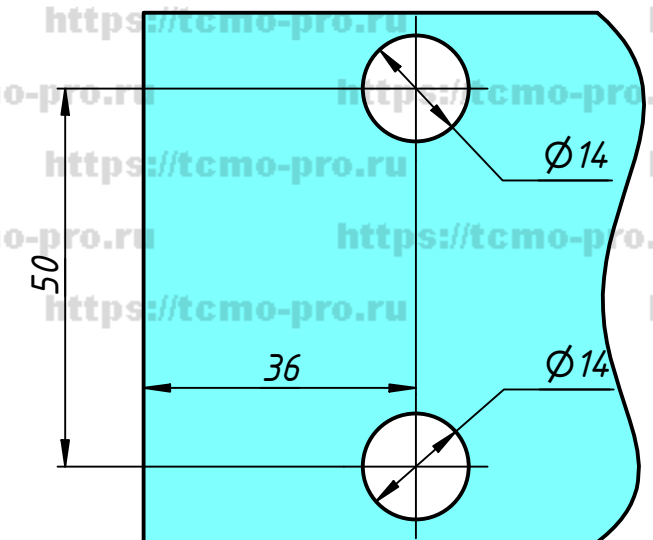
Взам. инв. №

Подп. и дата

Инв. № подл.



- 1. Петля открывается на себя на 180°.
- 2. Подъем лифта составляет 4 мм.



Отверстия в стекле

Изм.	Лист	№ докум.	Подп.	Дата
		user		27.02.2019
Разраб.				
Пров.				
Т. контр.				
Нач.отд.				
Н. контр.				
Утв.				

110-132L				
Петля стена-стекло с лифтом Левая		Лит.	Масса	Масштаб
		Лист	Листов	1