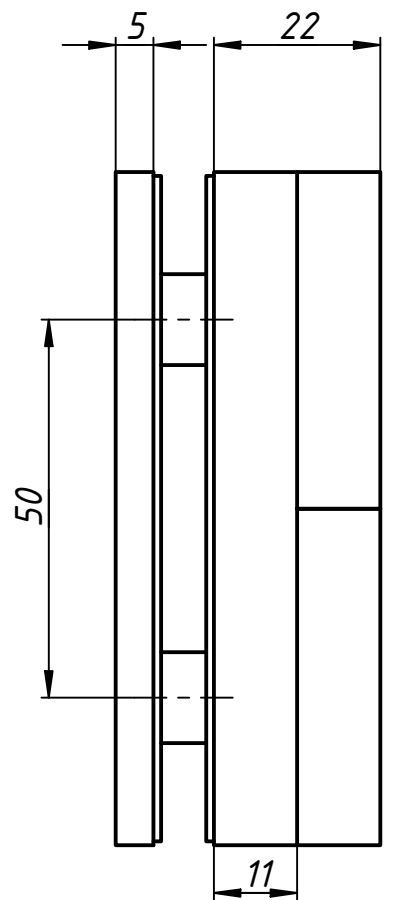
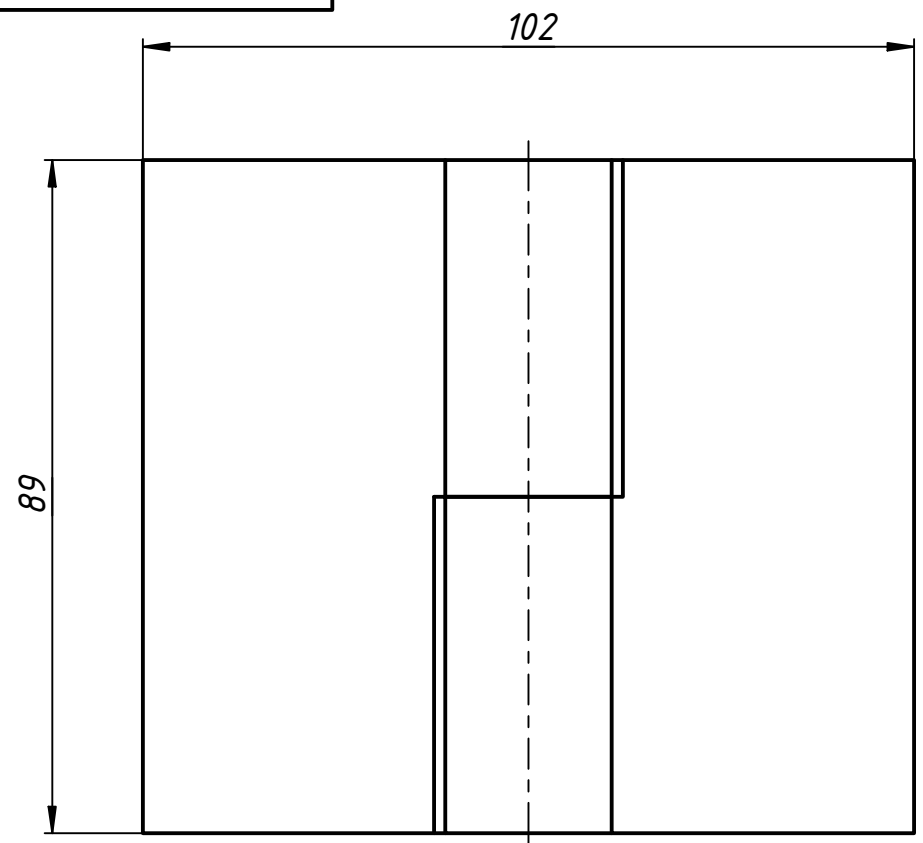


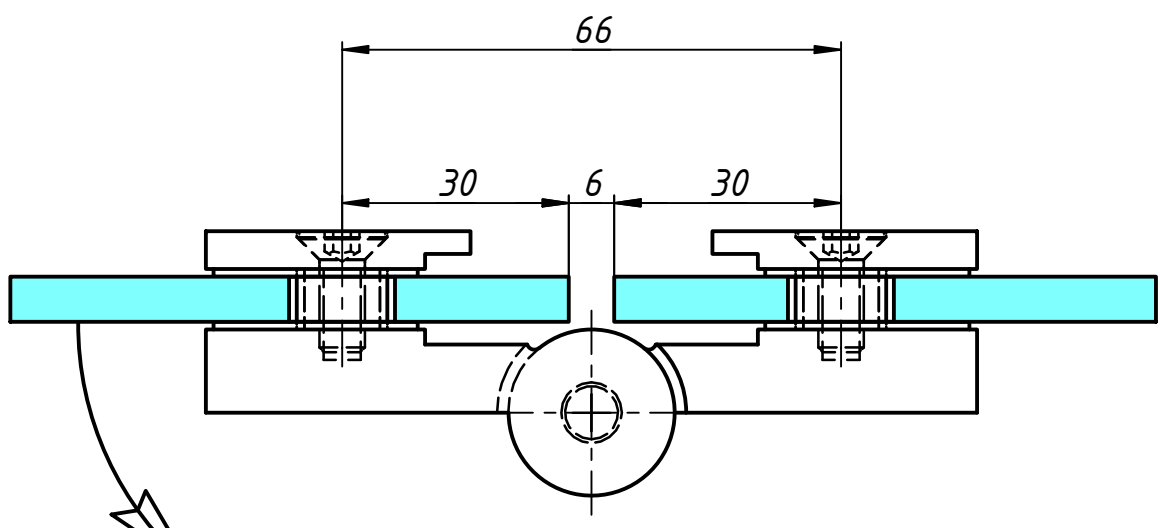
110-131R

Перв. примен.
Справ. №



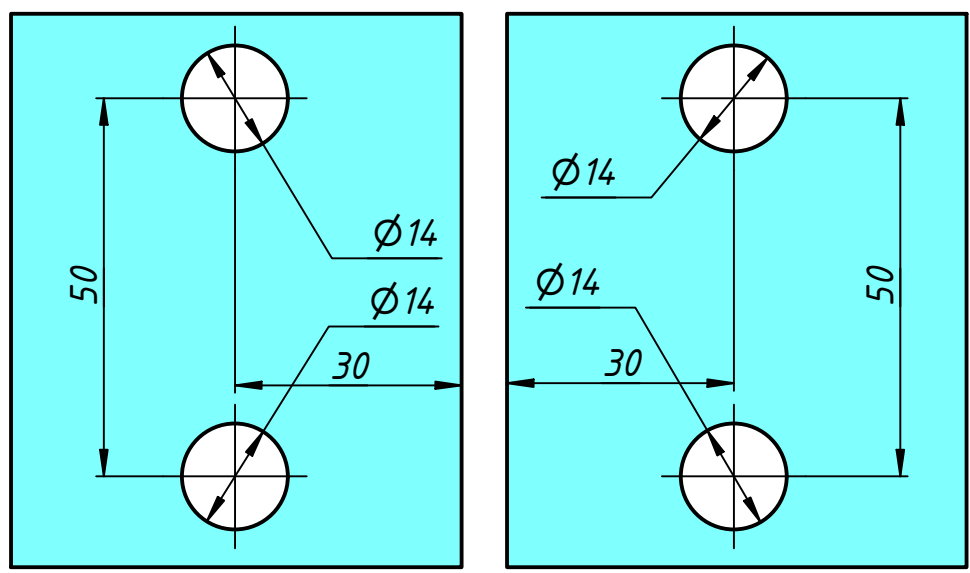
A

Подп. и дата
Инв. № дубл.
Взам. инв. №
Подп. и дата
Инв. № подл.



- 1. Петля открывается на себя на угол 105° без фиксации.
- 2. Подъем лифта составляет 4 мм.

Отверстия в стекле



				110-131R				
Изм.	Лист	№ докум.	Подп.	Дата	Петля стекло-стекло с лифтом Правая	Лит.	Масса	Масштаб
Разраб.	user			27.02.2019				
Пров.								
Т. контр.						Лист	Листов	1
Н. контр.								
Утв.								