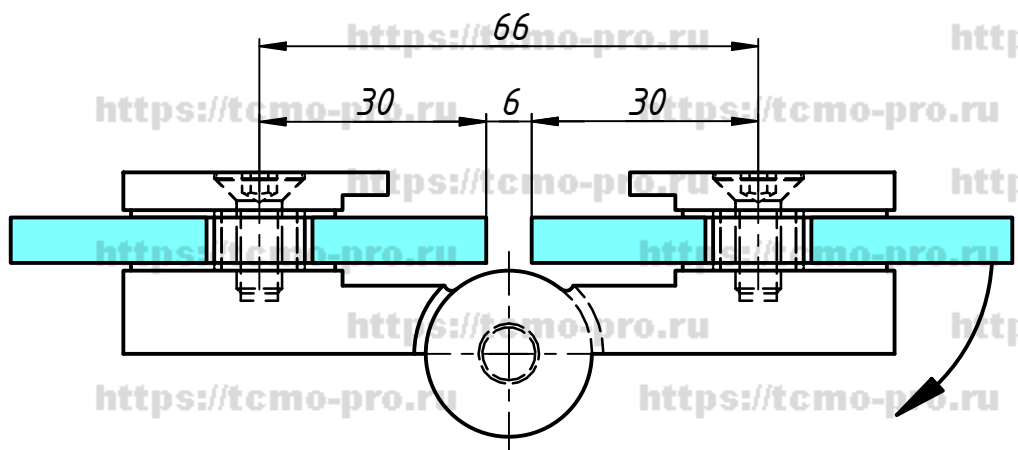
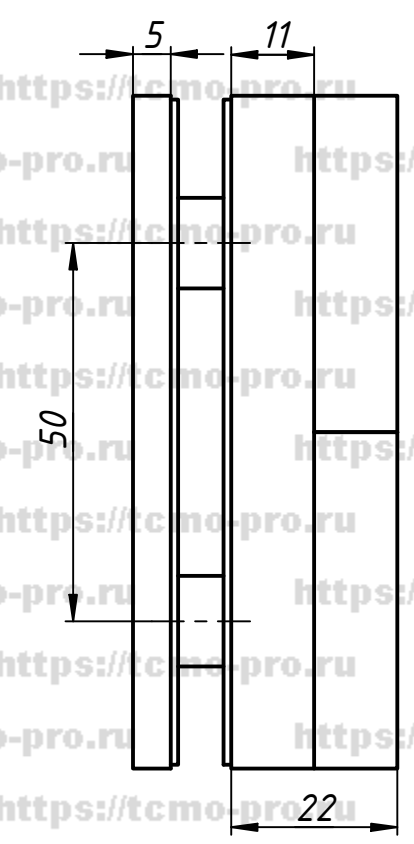
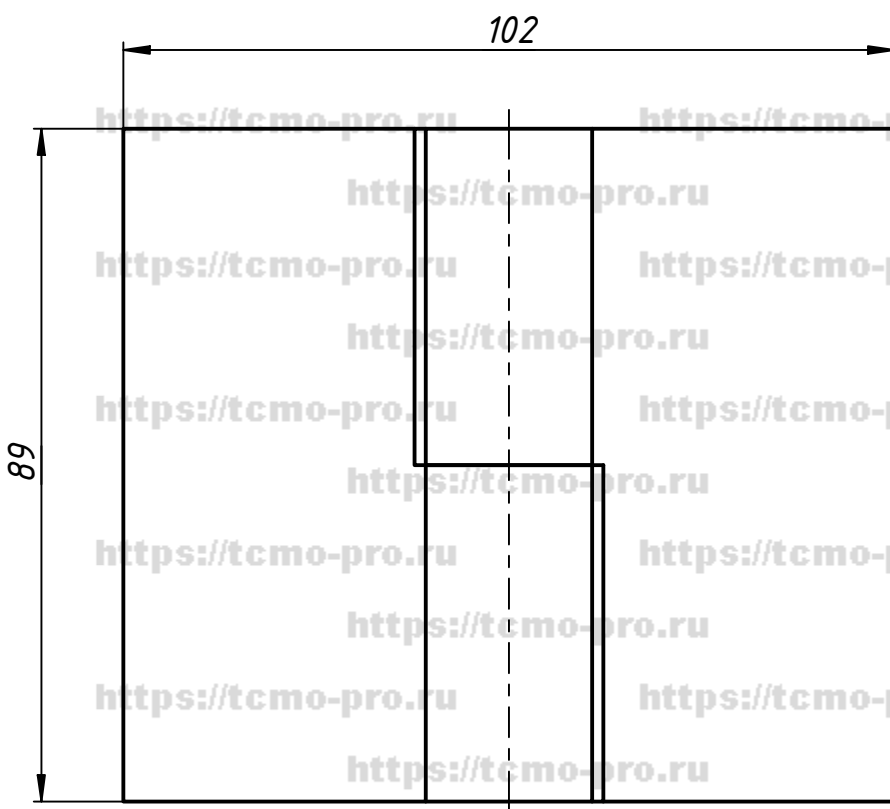
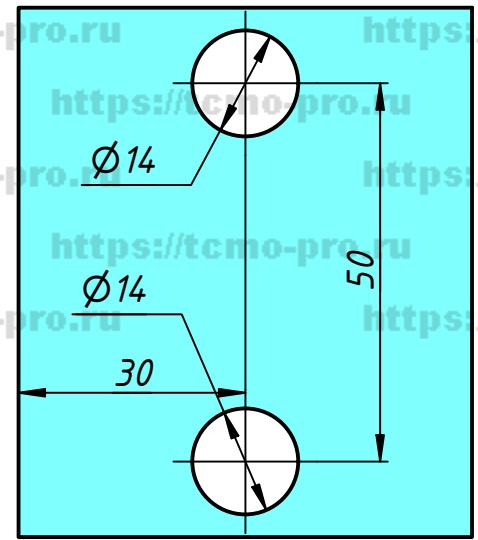
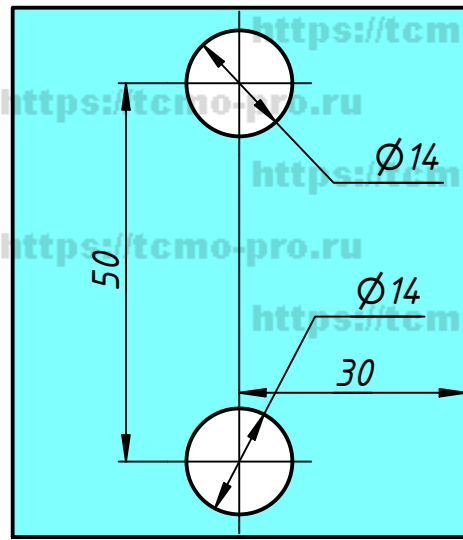


110-131L



- 1. Петля открывается на себя на угол 105° без фиксации.
- 2. Подъем лифта составляет 4 мм.

Отверстия в стекле



Изм.	Лист	№ докум.	Подп.	Дата
Разраб.	user			27.02.2019
Пров.				
Т. контр.				
Нач.отд.				
Н. контр.				
Утв.				

110-131L		
Петля стекло-стекло с лифтом Левая	Лит.	Масса
Лист	Листов	1

Перв. примен.
Справ. №
А
Подп. и дата
Инв. № дубл.
Взам. инв. №
Подп. и дата
Инв. № подл.