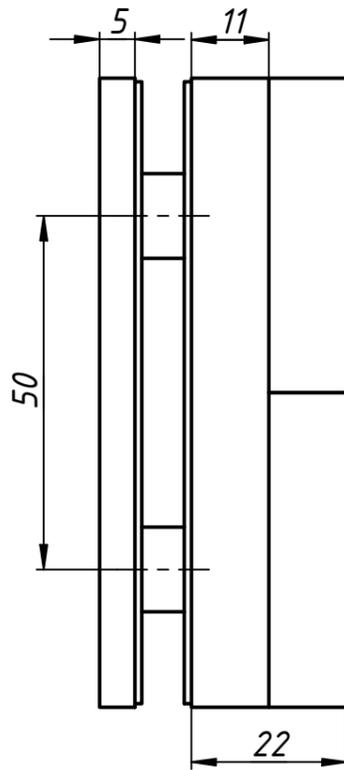
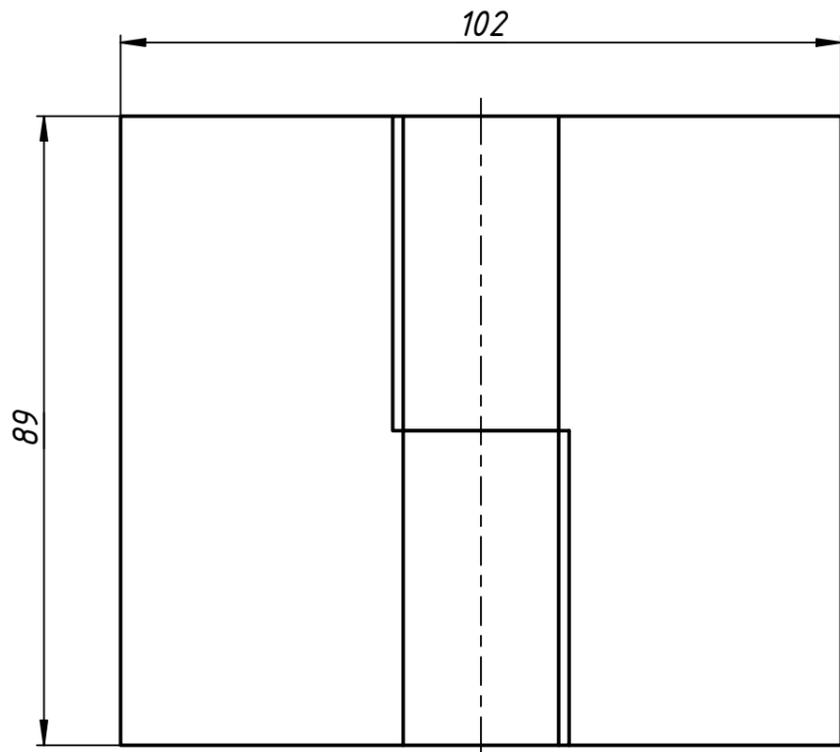


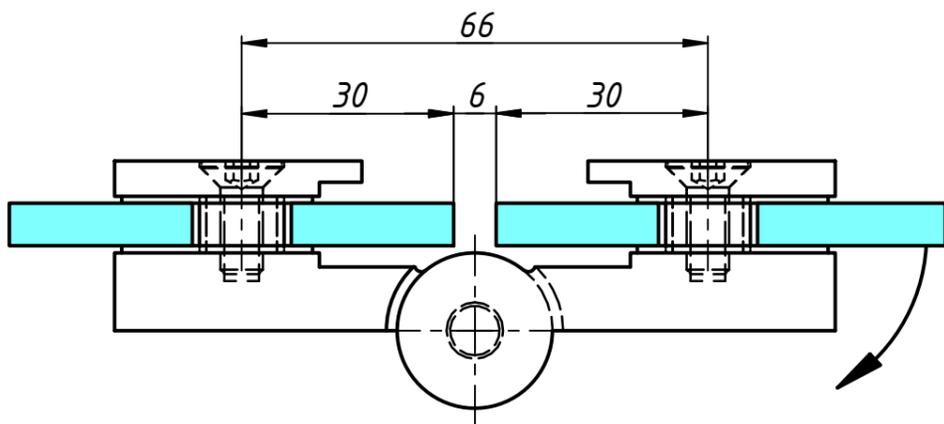
110-131L

Перв. примен.

Справ. №

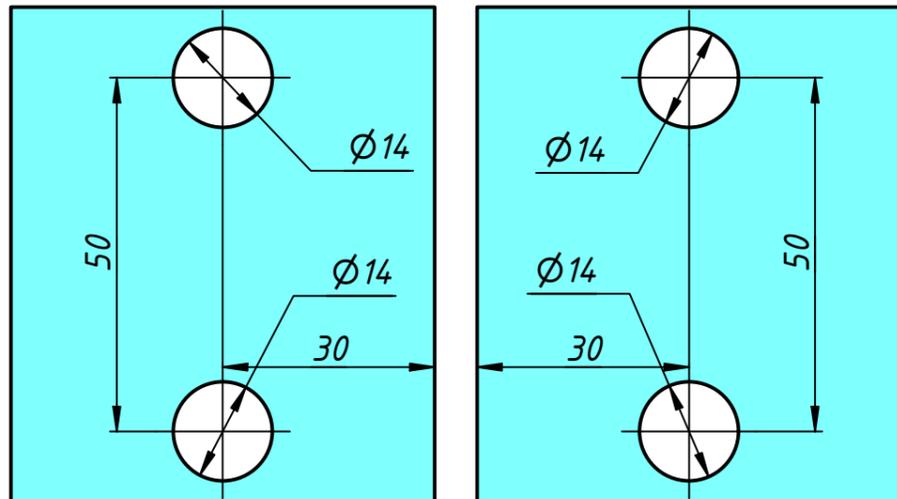


A



1. Петля открывается на себя на угол 105° без фиксации.
2. Подъем лифта составляет 4 мм.

Отверстия в стекле



Подп. и дата

Инв. № дубл.

Взам. инв. №

Подп. и дата

Инв. № подл.

| | | | | | | | | |
|-----------|------|----------|-------|-----------------|---|------|--------|---------|
| | | | | 110-131L | | | | |
| Изм. | Лист | № докум. | Подп. | Дата | Петля стекло-стекло с лифтом Левая | Лит. | Масса | Масштаб |
| Разраб. | user | | | 27.02.2019 | | | | |
| Пров. | | | | | | Лист | Листов | 1 |
| Т. контр. | | | | | | | | |
| Нач.отд. | | | | | | | | |
| Н. контр. | | | | | | | | |
| Утв. | | | | | | | | |