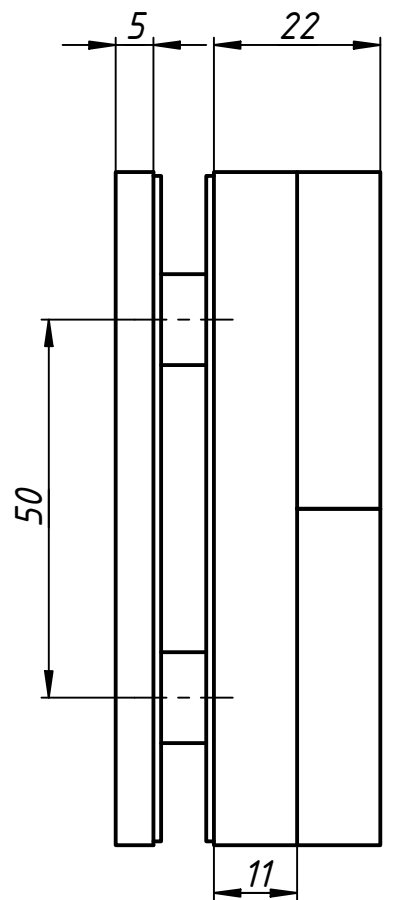
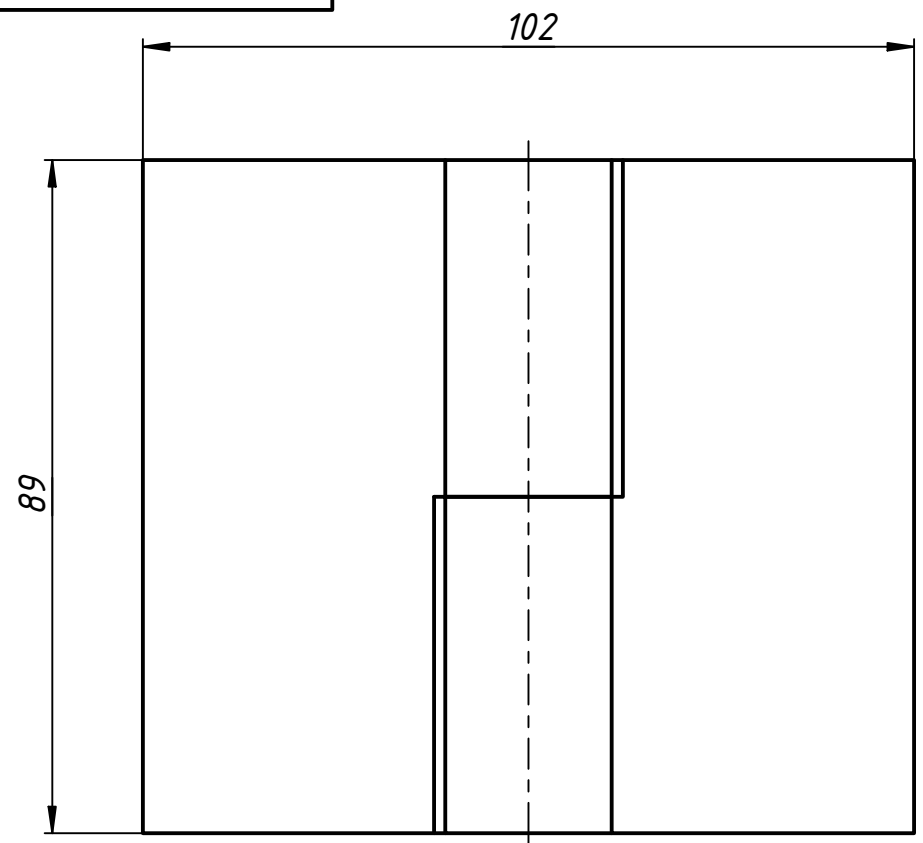


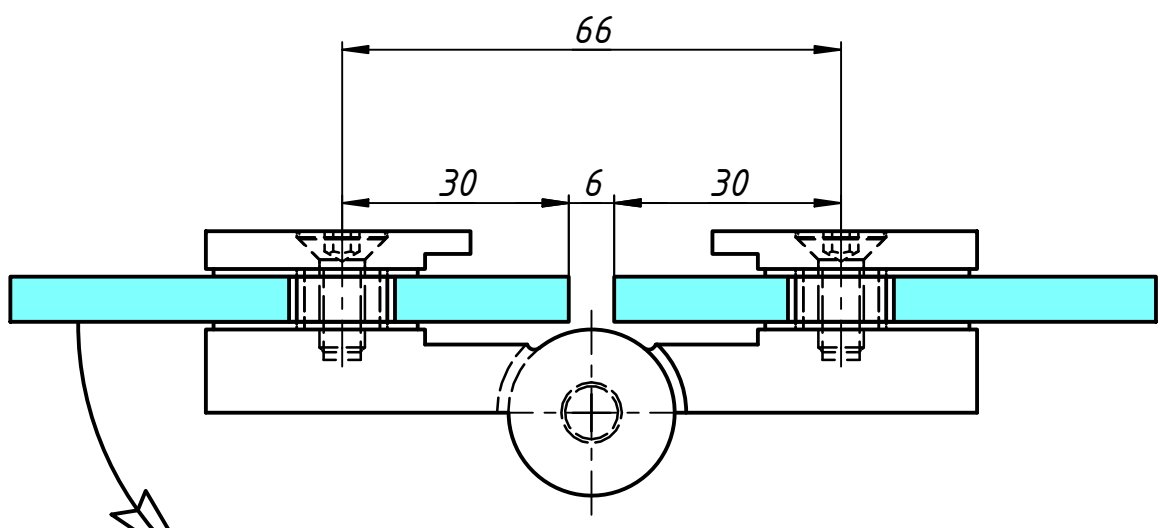
110-130R

Перв. примен.  
Справ. №

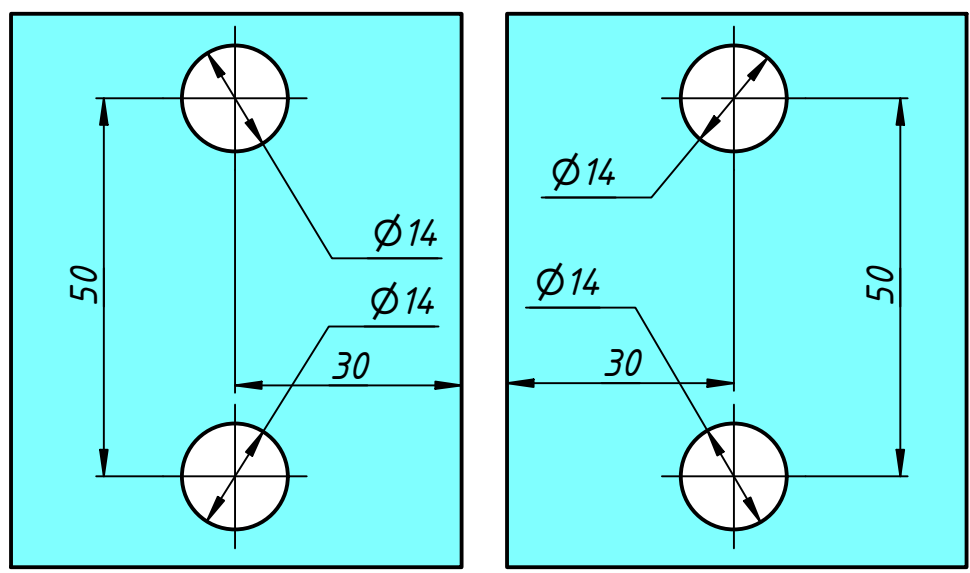


A

Подп. и дата  
Инв. № дубл.  
Инв. №  
Взам. инв. №  
Подп. и дата  
Инв. № подл.



Отверстия в стекле



1. Петля открывается на себя на угол  $105^\circ$  с фиксацией в этом положении.
2. Подъем лифта составляет 4 мм.

					<b>110-130R</b>			
Изм.	Лист	№ докум.	Подп.	Дата	Петля стекло-стекло с лифтом Правая	Лит.	Масса	Масштаб
Разраб.	user			27.02.2019				
Пров.								
Т. контр.								
Нач.отд.								
Н. контр.								
Утв.								
						Лист	Листов	1
						1 Копировал Формат А3		