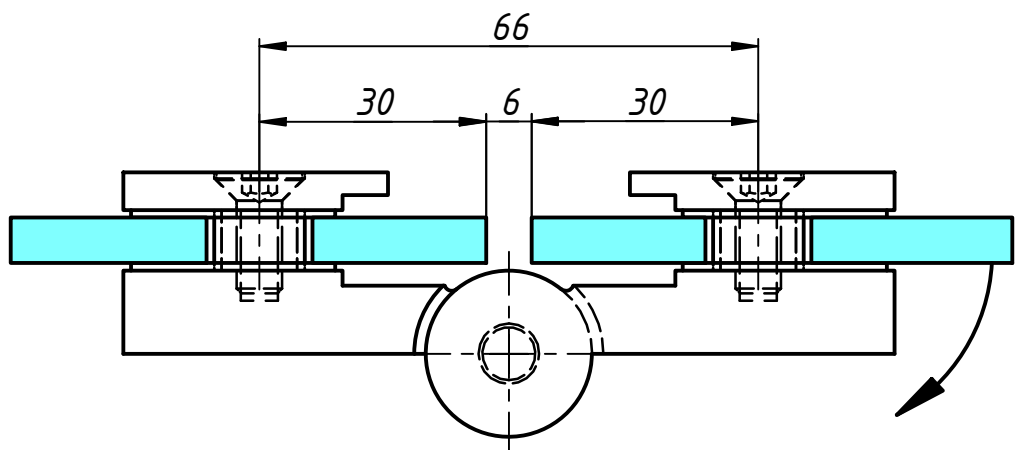
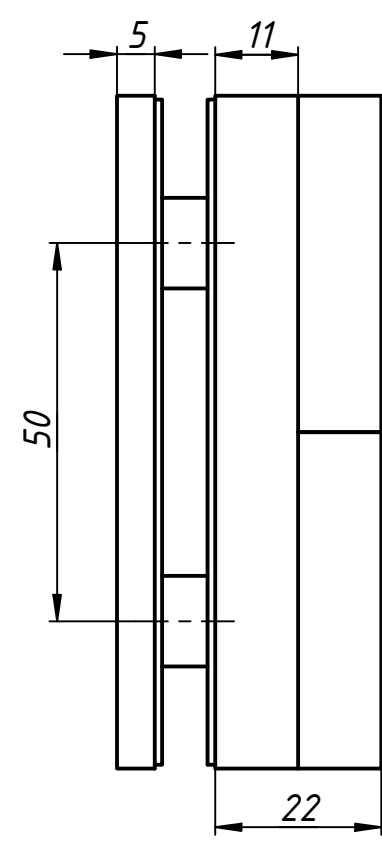
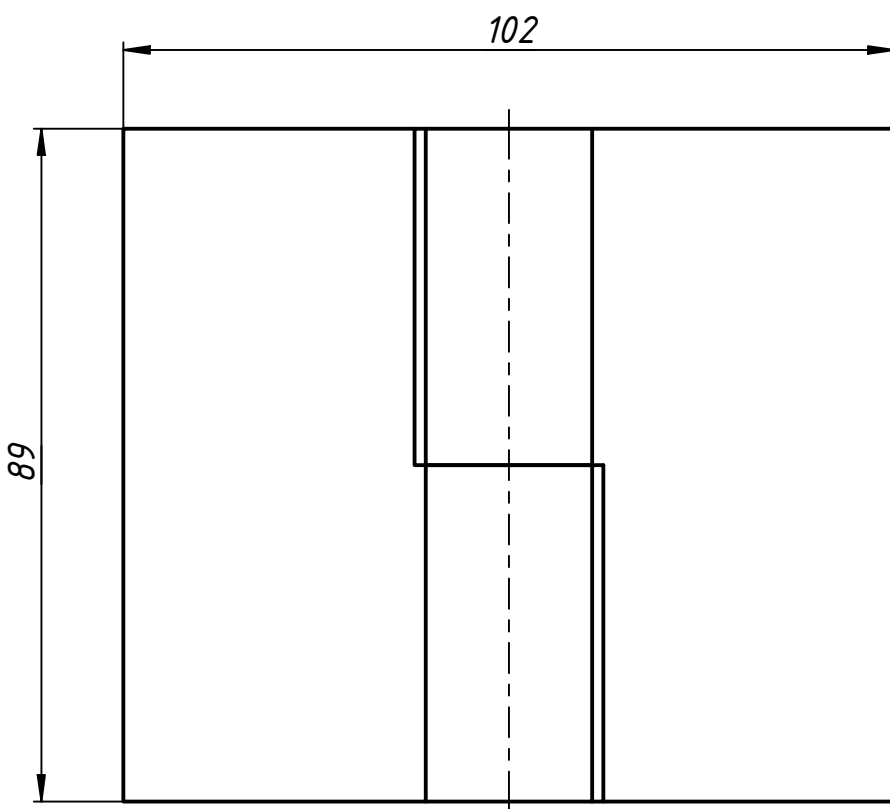
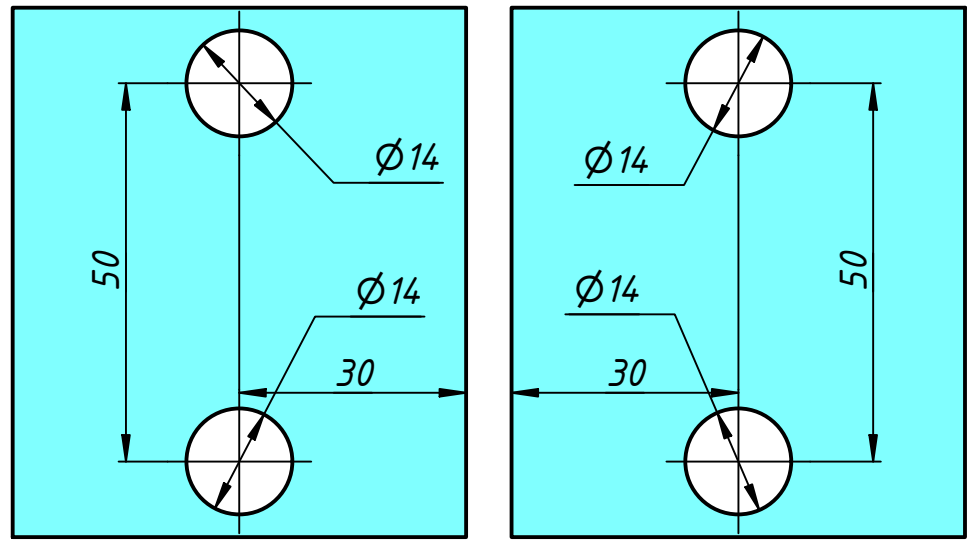


70E1-011



1. Петля открывается на себя на угол 105° с фиксацией в этом положении.
2. Подъем лифта составляет 4 мм.

Отверстия в стекле



				110-130L				
Изм.	Лист	№ докум.	Подп.	Дата	Петля стекло-стекло с лифтом Левая	Лит.	Масса	Масштаб
Разраб.	user			27.02.2019				
Пров.						Лист	Листов	1
Т. контр.								
Нач.отд.								
Н. контр.								
Утв.								

Перв. примен.
Справ. №
A
Подп. и дата
Инв. № дубл.
Взам. инв. №
Подп. и дата
Инв. № подл.