

122-812B

Перв. примен.

Справ. №

A

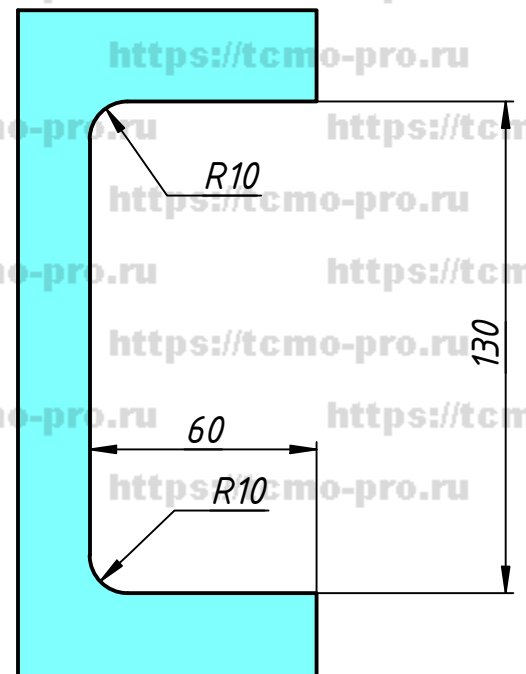
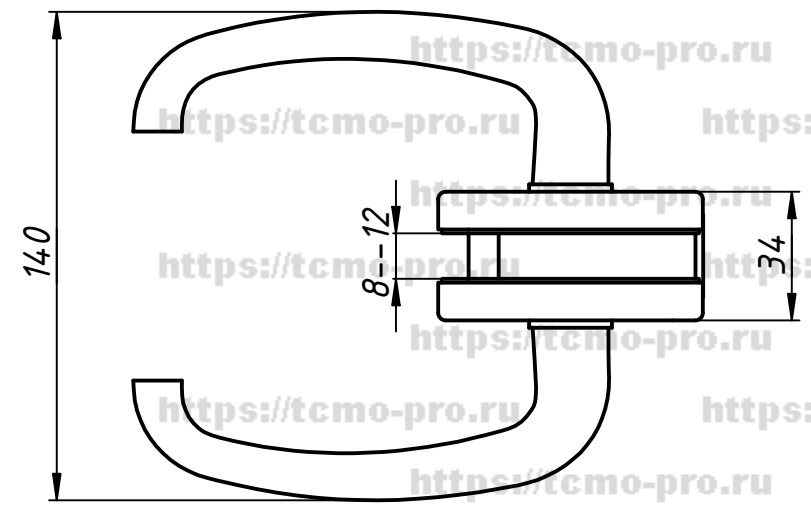
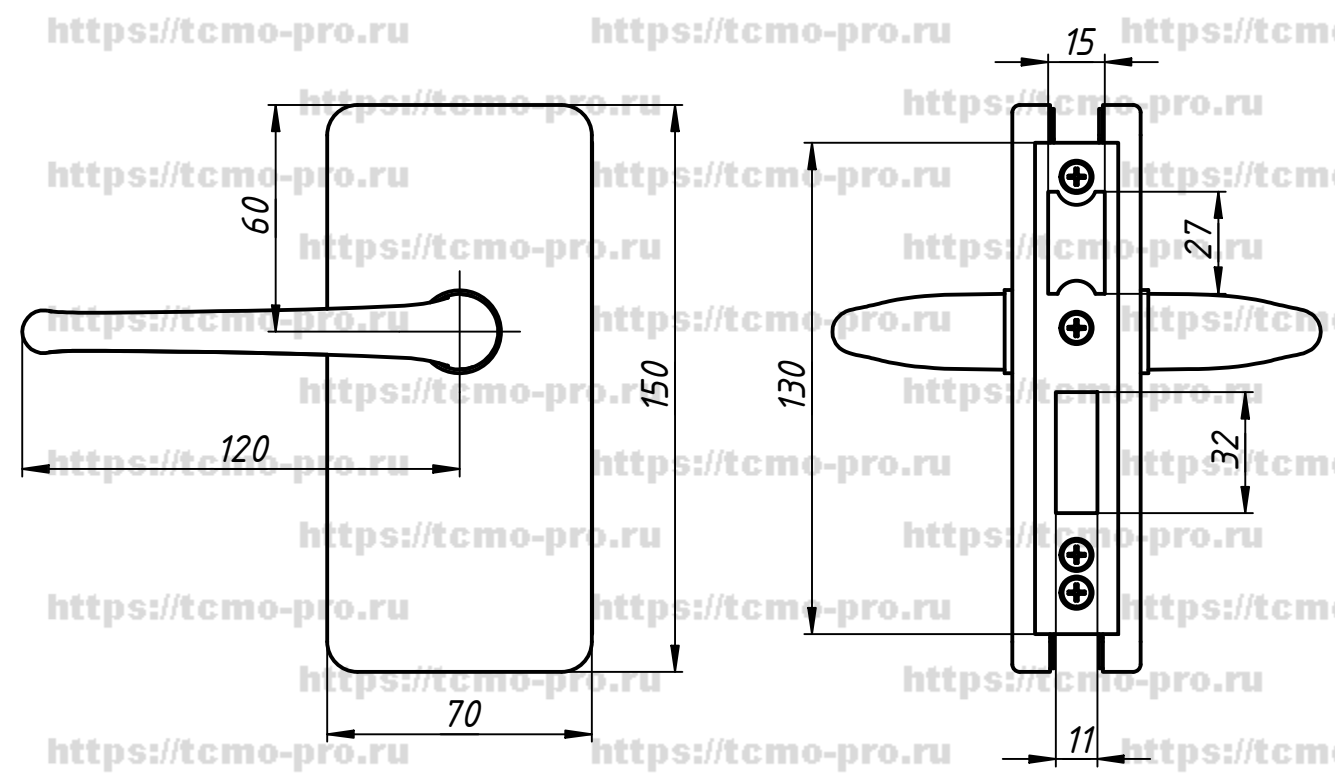
Подп. и дата

Инв. № дубл.

Взам. инв. №

Подп. и дата

Инв. № подл.



Вырез в стекле



1. Ответная часть на стекло для замка 122-812А.
2. В комплекте есть прокладки.
3. Ручка выполняет декоративную функцию и не нажимается.

				122-812B				
Изм.	Лист	№ докум.	Подп.	Дата	Ответная часть на стекло	Лит.	Масса	Масштаб
Разраб.	user			31.01.2019				
Пров.								
Т. контр.								
Нач.отд.								
Н. контр.								
Утв.								
						Лист	Листов	1