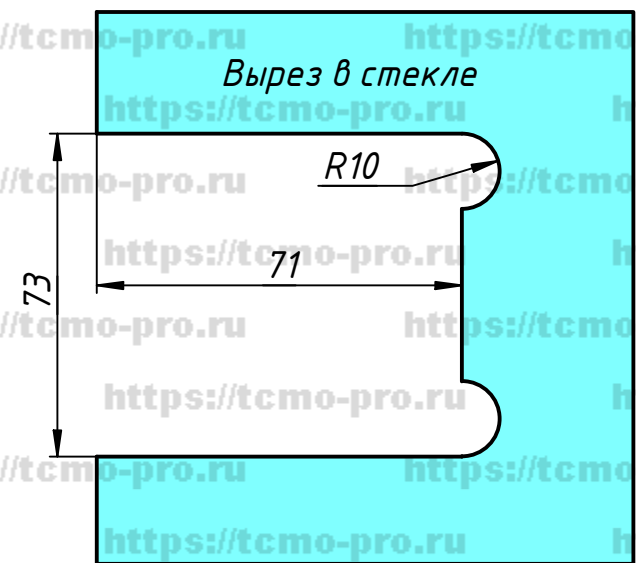
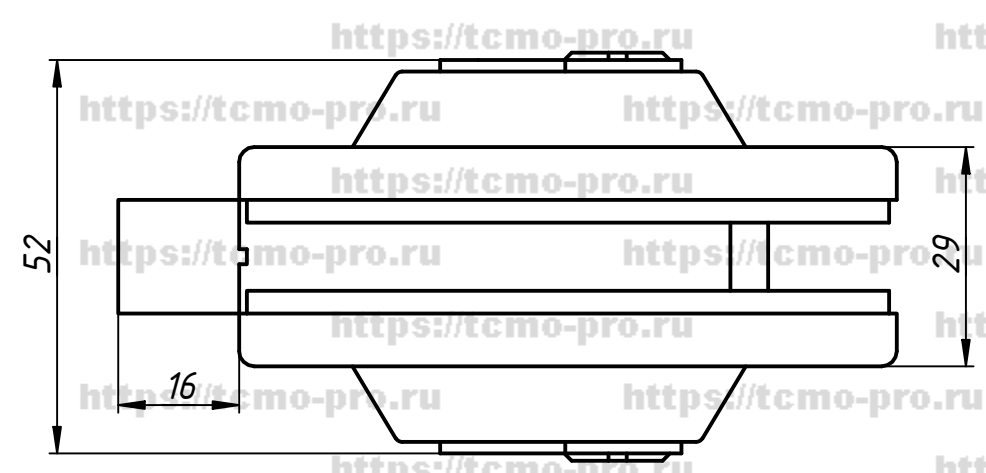
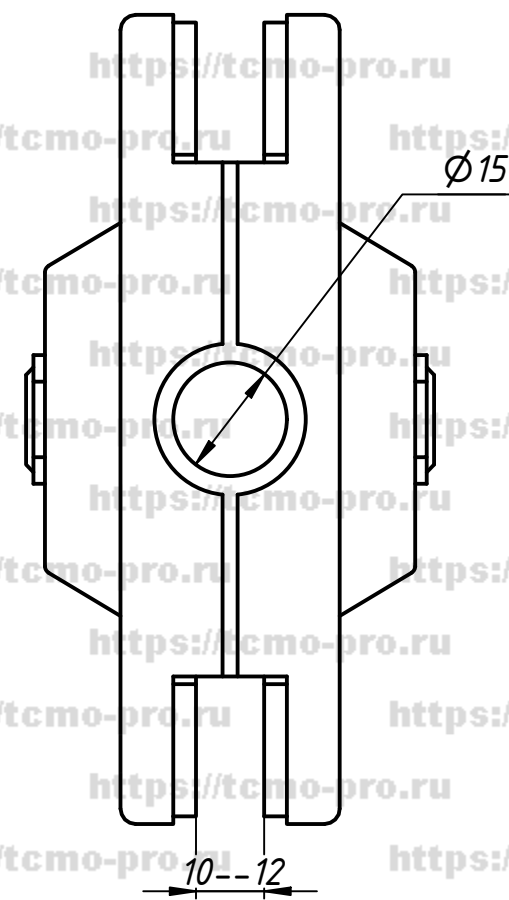
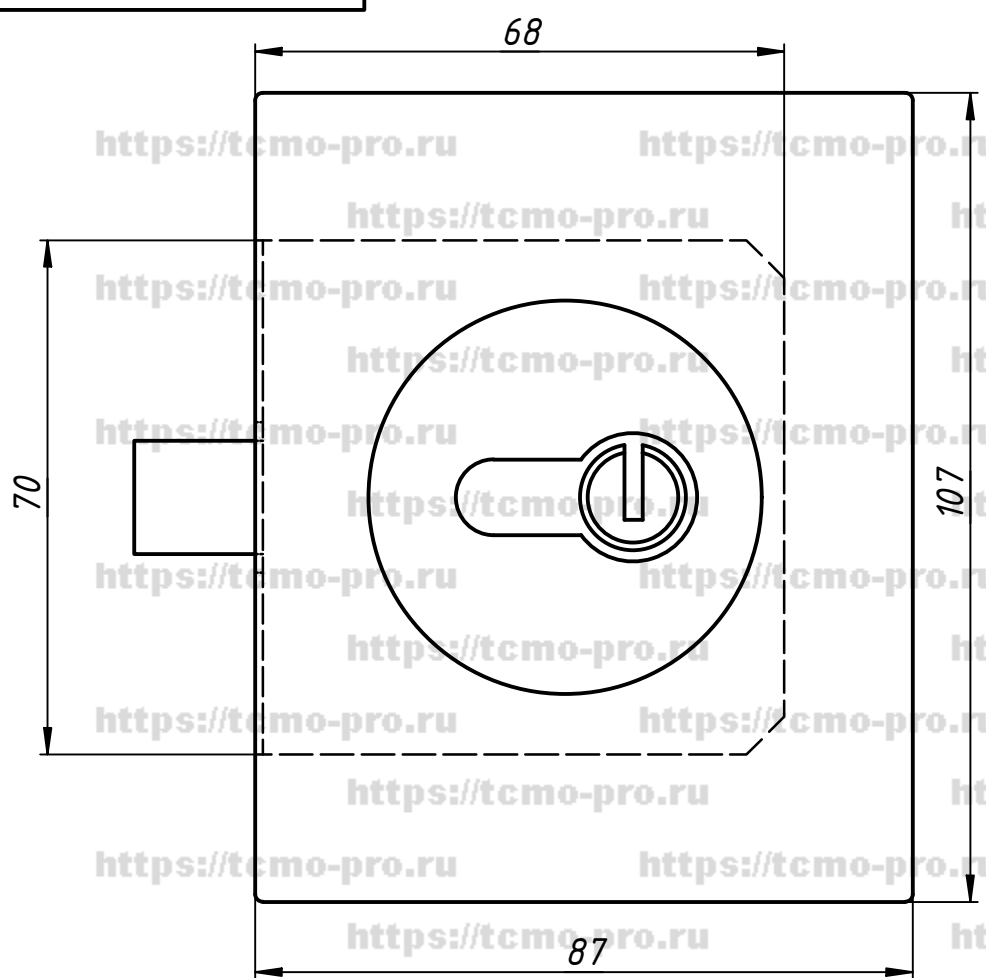


122-543A



1. Замок может устанавливаться на боковую и нижнюю стороны двери.
2. Ответная часть на стену есть в комплекте.
3. Подходят стандартные цилиндрические механизмы

| | |
|---------------|--|
| Перв. примен. | |
| Справ. № | |
| Подп. и дата | |
| Инв. № дубл. | |
| Взам. инв. № | |
| Подп. и дата | |
| Инв. № подл. | |

| | | | | |
|-----------|------|----------|-------|------------|
| Изм. | Лист | № докум. | Подп. | Дата |
| | | user | | 01.02.2019 |
| Разраб. | | | | |
| Пров. | | | | |
| Т. контр. | | | | |
| Нач.отд. | | | | |
| Н. контр. | | | | |
| Утв. | | | | |

| | | |
|----------|-------|----------|
| 122-543A | | |
| Лит. | Масса | Масштаб |
| | | |
| Лист | | Листов 1 |