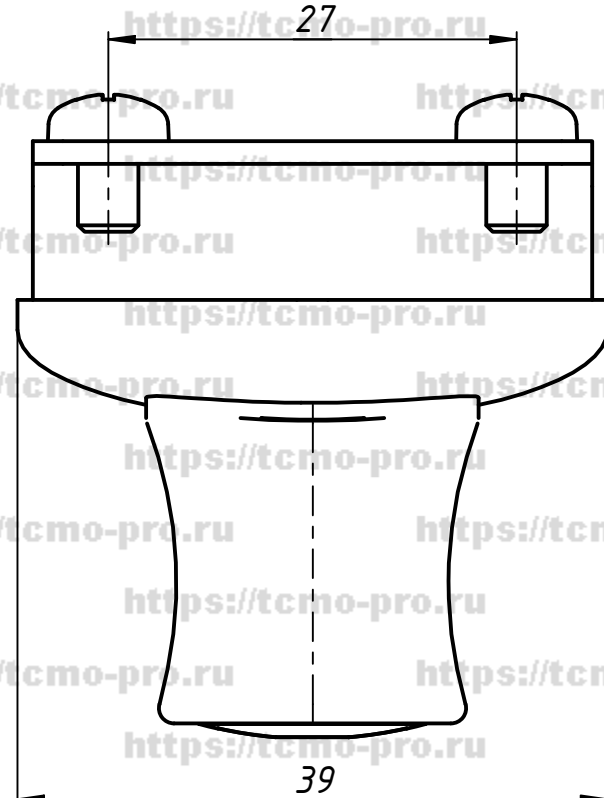
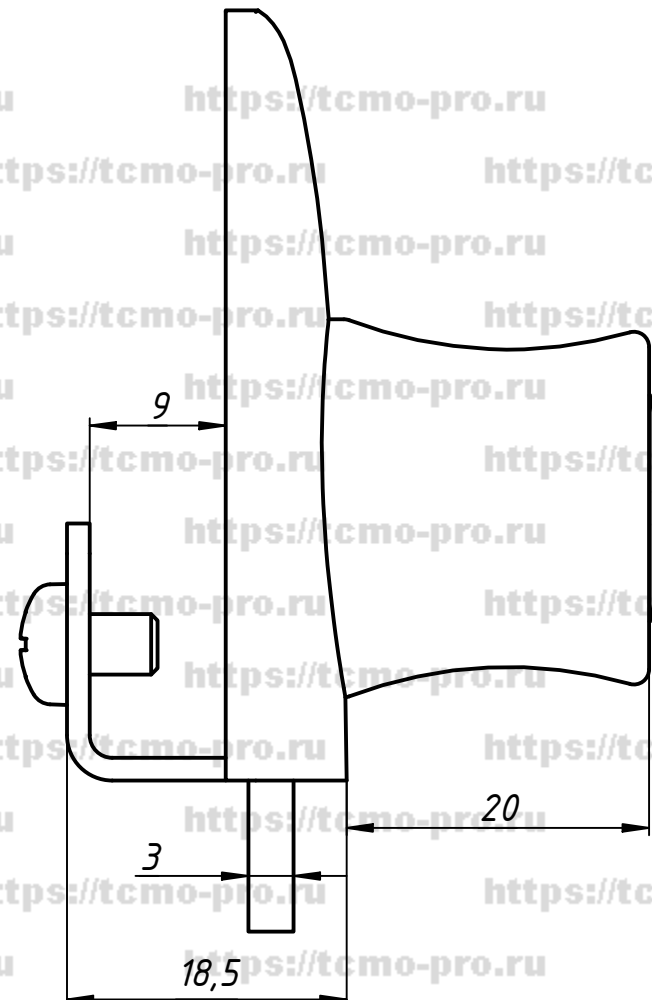
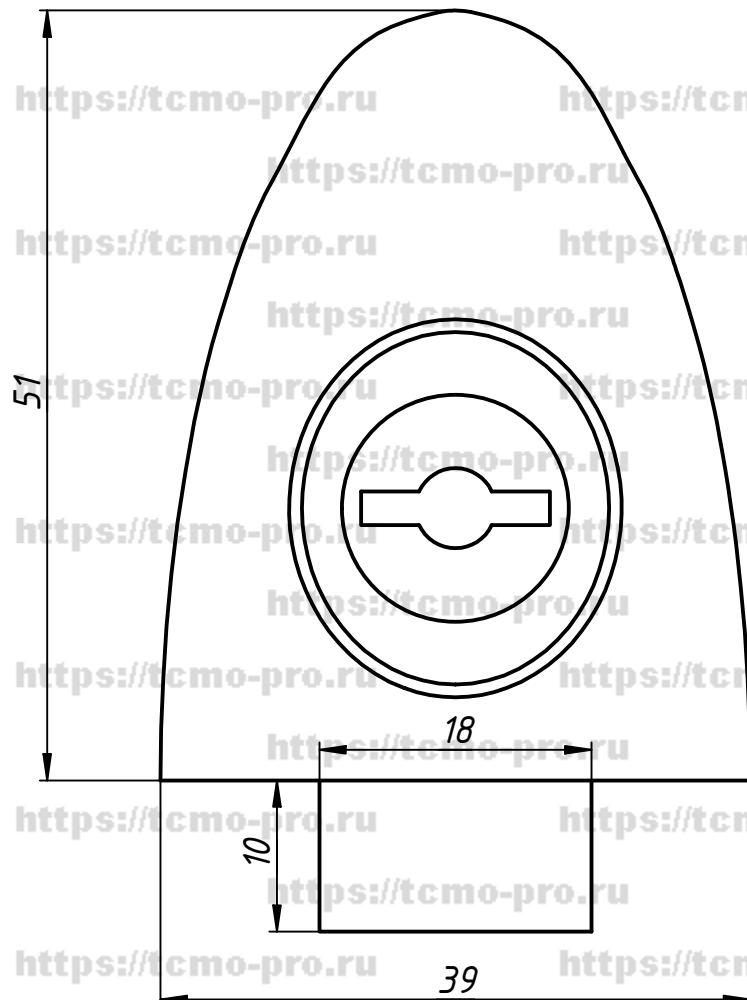


9079



Изм.	Лист	№ докум.	Подп.	Дата
Разраб.	user			08.02.2019
Пров.				
Т. контр.				
Нач.отд.				
Н. контр.				
Утв.				

6406				
Замок для стеклянных витрин		Лит.	Масса	Масштаб
		Лист	Листов	1

Перв. примен.  
Справ. №  
A  
Подп. и дата  
Инв. № дубл.  
Взам. инв. №  
Подп. и дата  
Инв. № подл.