

ЭЛ

Перв. примен.

Справ. №

A

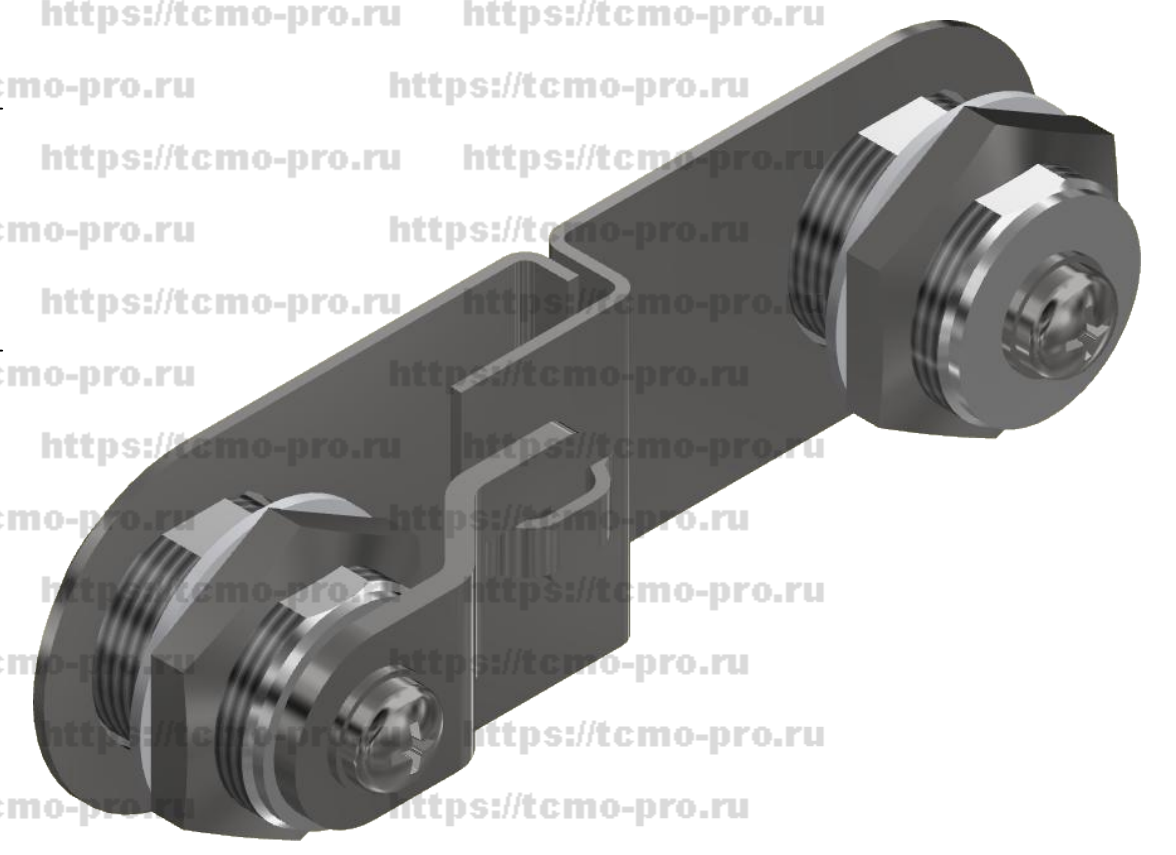
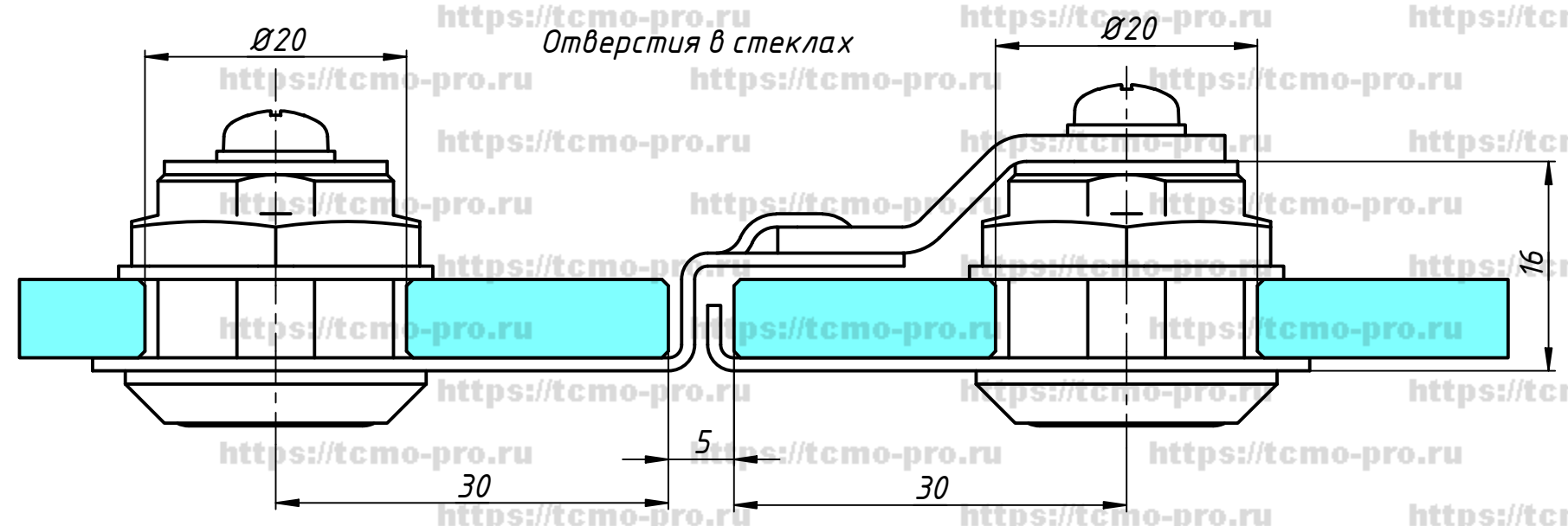
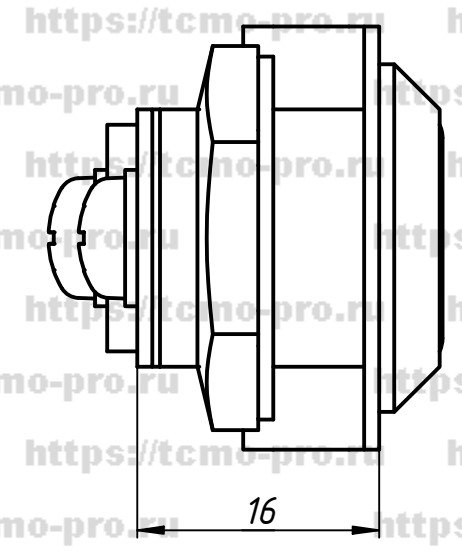
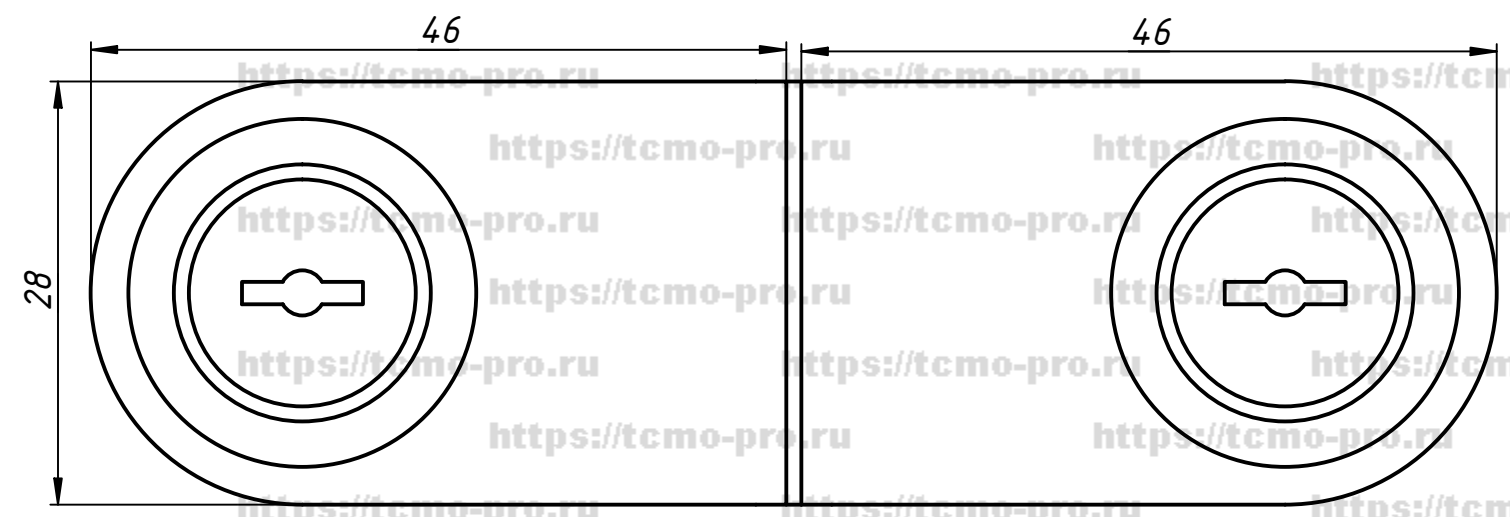
Подп. и дата

Инв. № дубл.

Взам. инв. №

Подп. и дата

Инв. № подл.



1. В комплекте два цилиндрических механизма, ключ подходит к обоим.

Изм.	Лист	№ докум.	Подп.	Дата	113		
Разраб.	user			08.02.2019	Замок для 2-х стеклянных створок		
Пров.					Лист	Листов	1
Т. контр.							
Нач.отд.							
Н. контр.							
Утв.							