

190-N

Перв. примен.

Справ. №

A

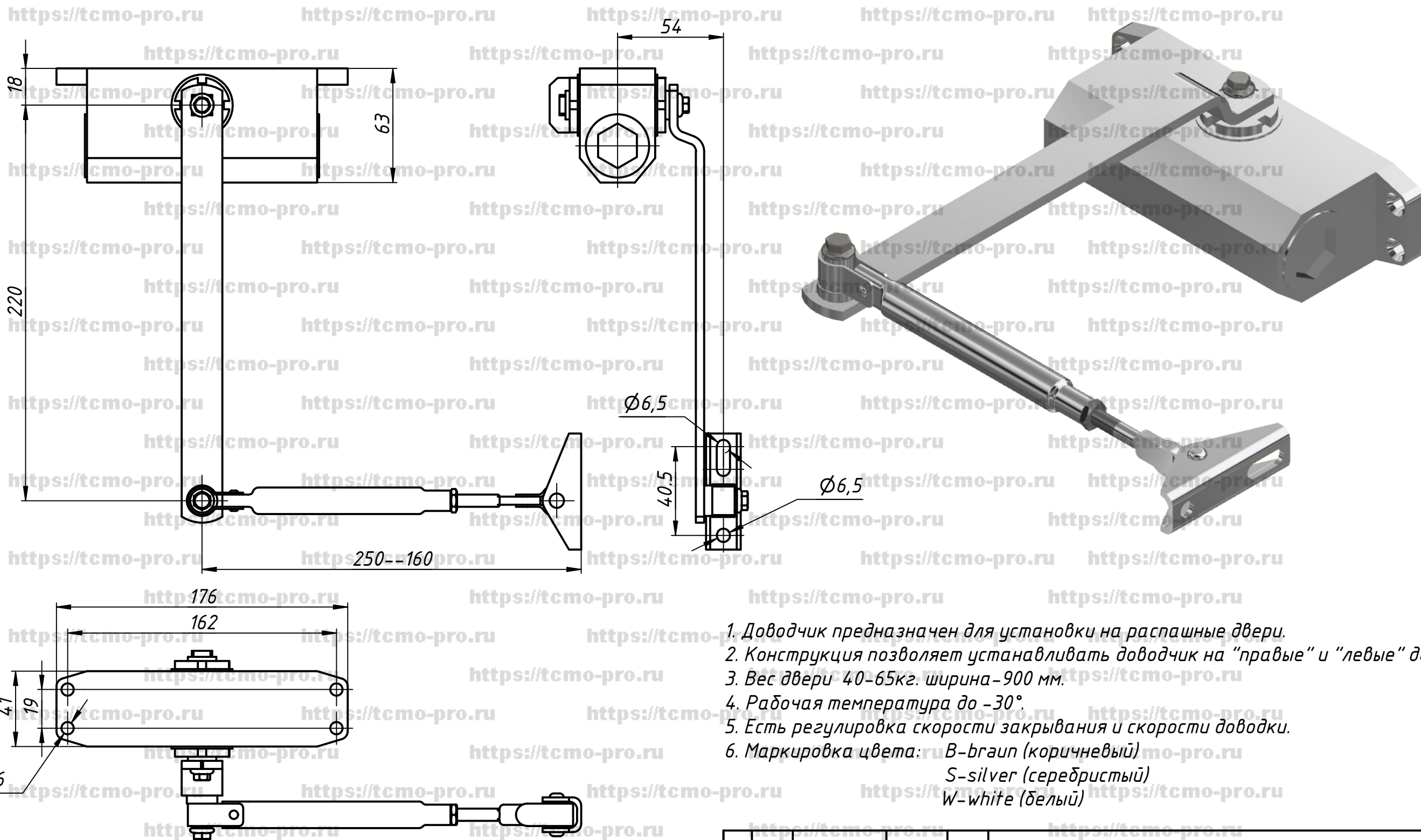
Подп. и дата

Инв. № дубл.

Взам. инв. №

Подп. и дата

Инв. № подл.



1. Доводчик предназначен для установки на распашные двери.
2. Конструкция позволяет устанавливать доводчик на "правые" и "левые" двери.
3. Вес двери 40-65кг. ширина-900 мм.
4. Рабочая температура до -30°.
5. Есть регулировка скорости закрывания и скорости доводки.
6. Маркировка цвета: B-brain (коричневый)
S-silver (серебристый)
W-white (белый)

				N-061			
				Доводчик дверной			
Изм.	Лист	№ докум.	Подп.	Дата	Лит.	Масса	Масштаб
Разраб.	user			28.01.2019			
Пров.							
Т. контр.					Лист	Листов	1
Нач.отд.							
Н. контр.							
Утв.							