

N-051

Перв. примен.

Справ. №

A

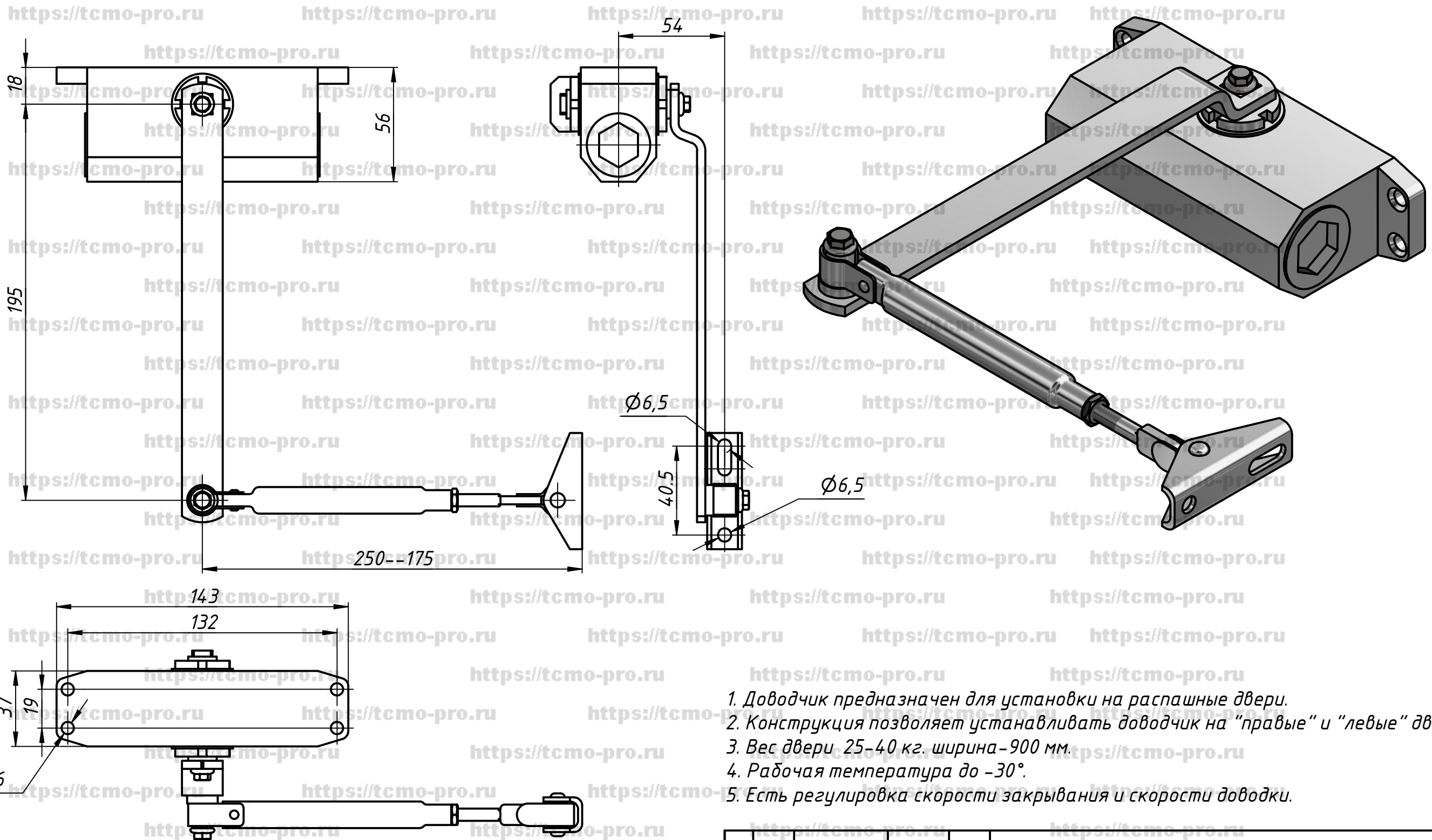
Подп. и дата

Инв. № дубл.

Взам. инв. №

Подп. и дата

Инв. № подл.



1. Доводчик предназначен для установки на распашные двери.
2. Конструкция позволяет устанавливать доводчик на "правые" и "левые" двери.
3. Вес двери 25-40 кг, ширина-900 мм.
4. Рабочая температура до -30°.
5. Есть регулировка скорости закрывания и скорости доводки.

				N-051			
				Доводчик дверной			
Изм.	Лист	№ докум.	Подп.	Дата	Лит.	Масса	Масштаб
Разраб.	user			28.01.2019			
Пров.							
Т. контр.					Лист	Листов	1
Нач.отд.							
Н. контр.							
Утв.							