

071-601

Перв. примен.

Справ. №

A

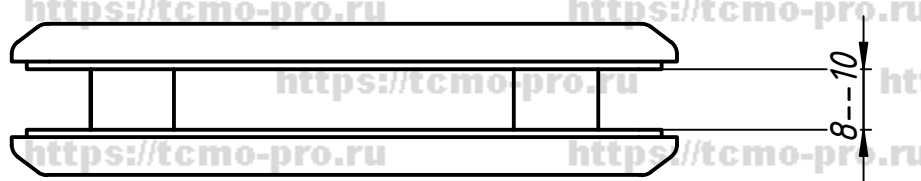
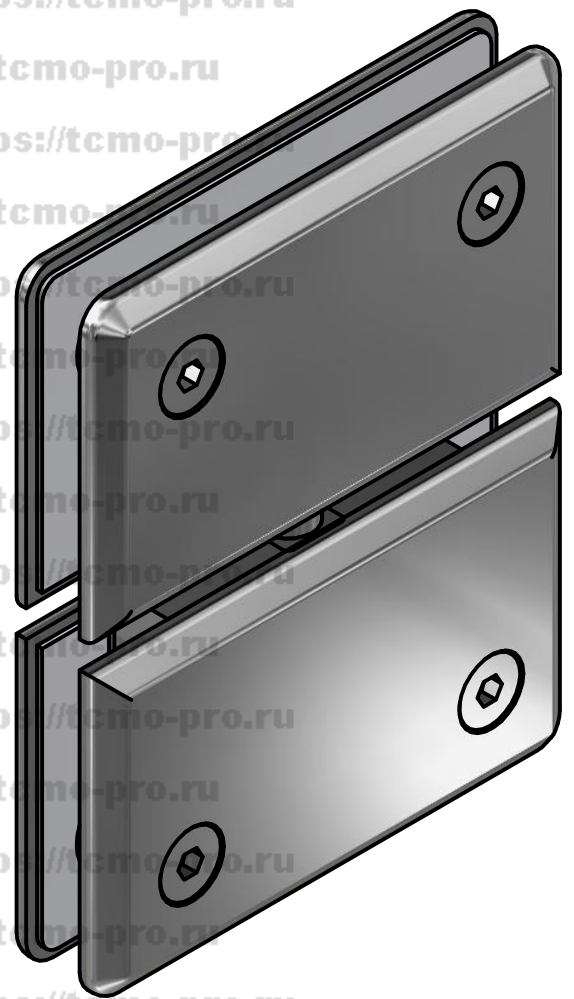
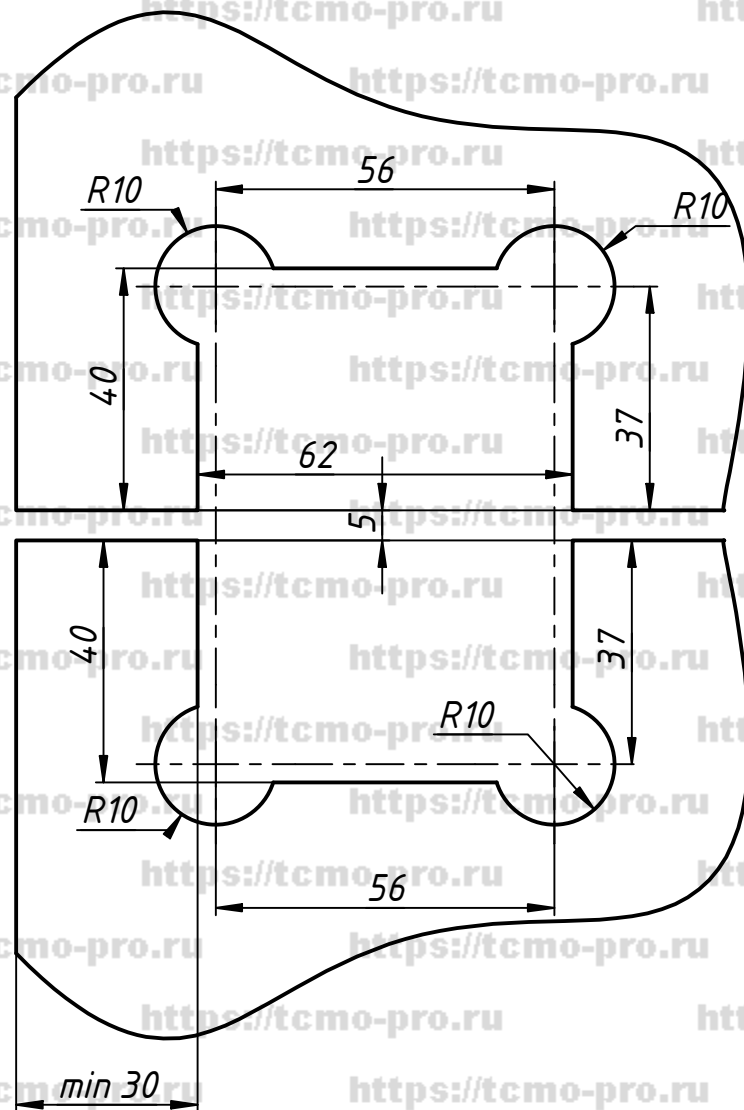
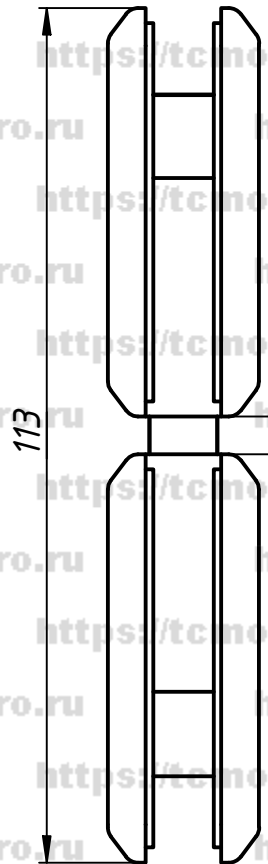
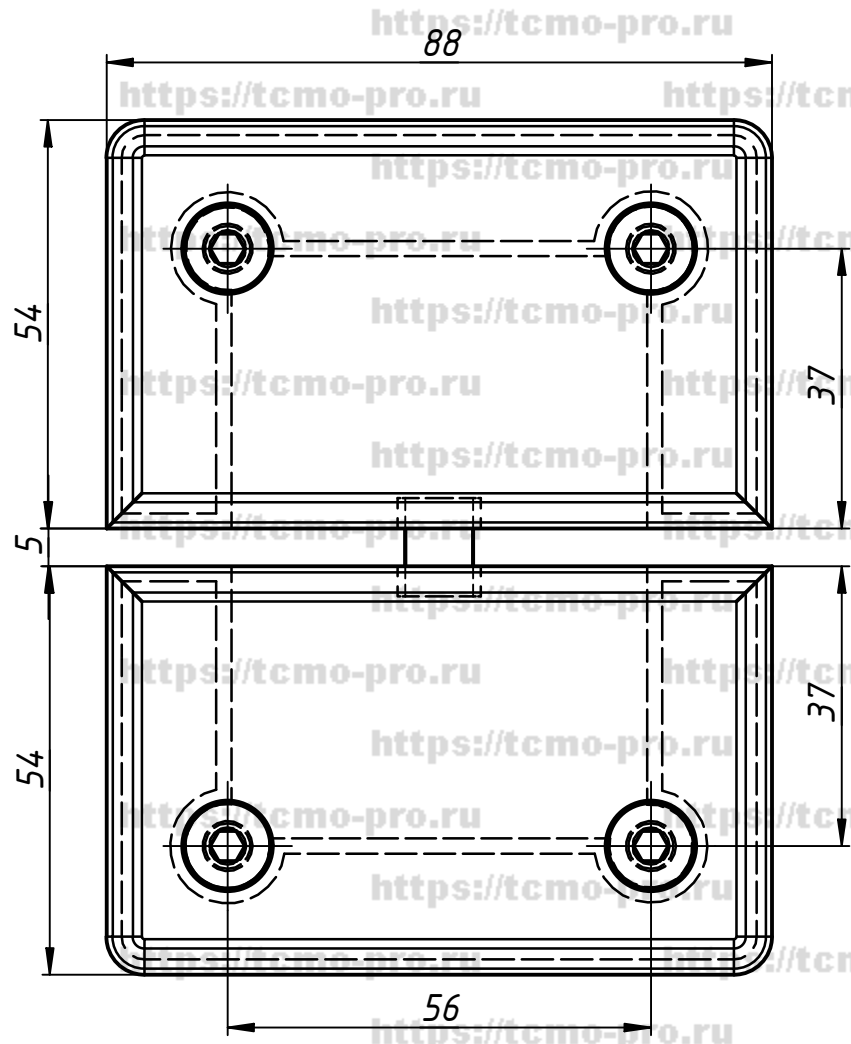
Подп. и дата

Инв. № дубл.

Взам. инв. №

Подп. и дата

Инв. № подл.



Петля поворачивается вокруг оси на 360°
Фиксация - в 2-х положениях.

					109-140			
Изм.	Лист	№ докум.	Подп.	Дата	Петля поворотная стекло-стекло	Лист	Масса	Масштаб
Разраб.	user			14.09.2018				
Пров.								
Т. контр.								
Нач.отд.								
Н. контр.						Лист	Листов	1
Утв.								