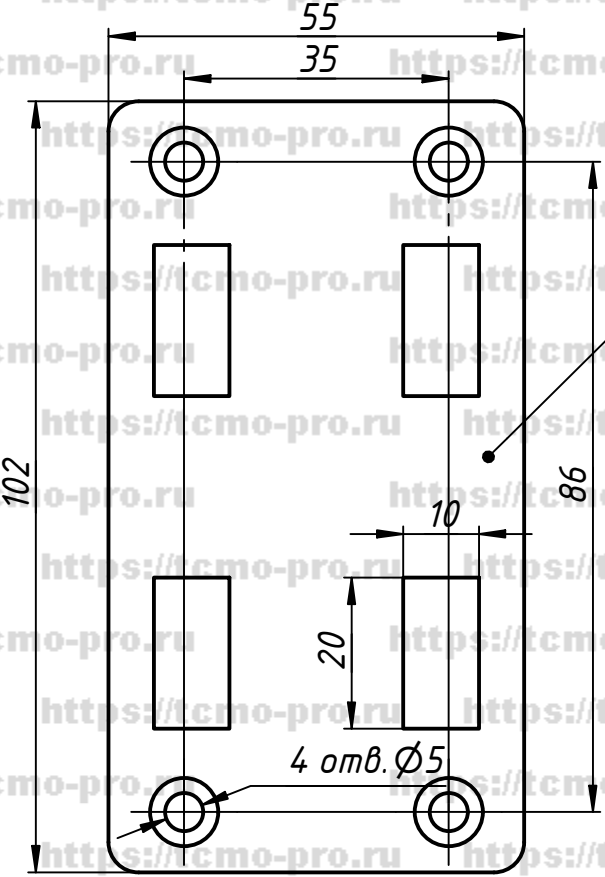
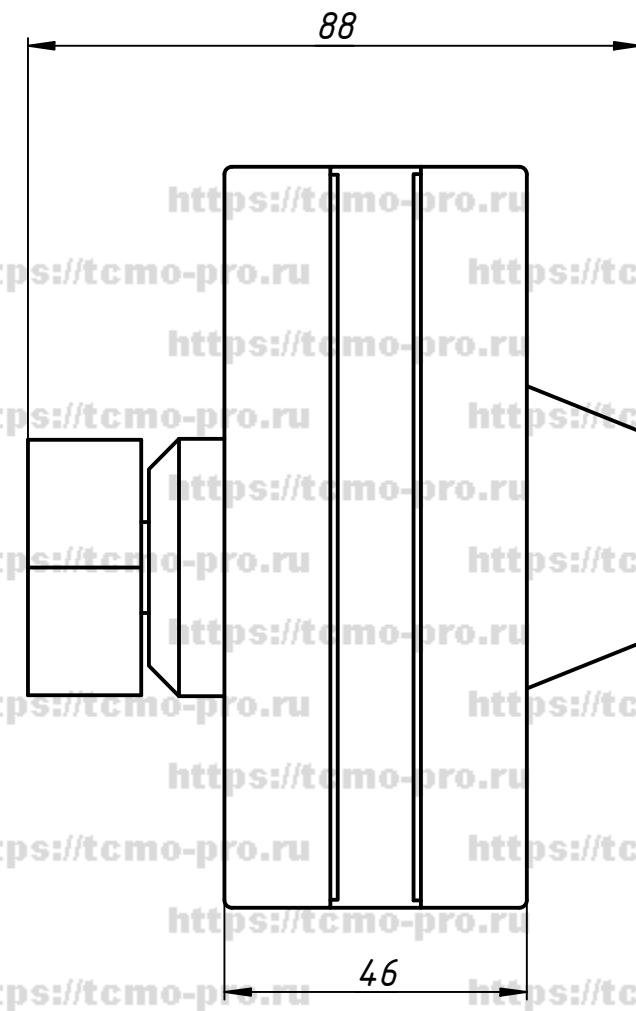
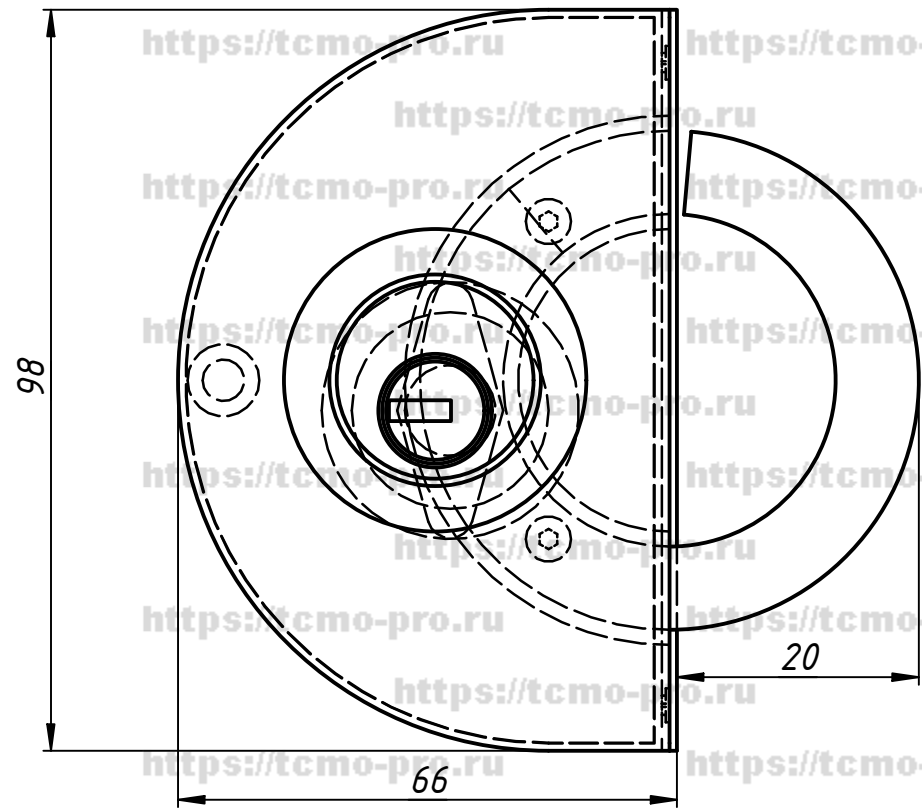
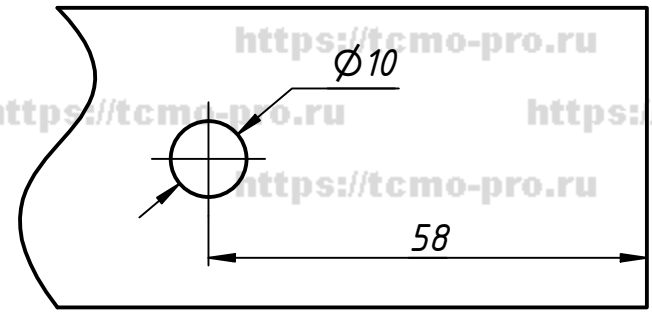
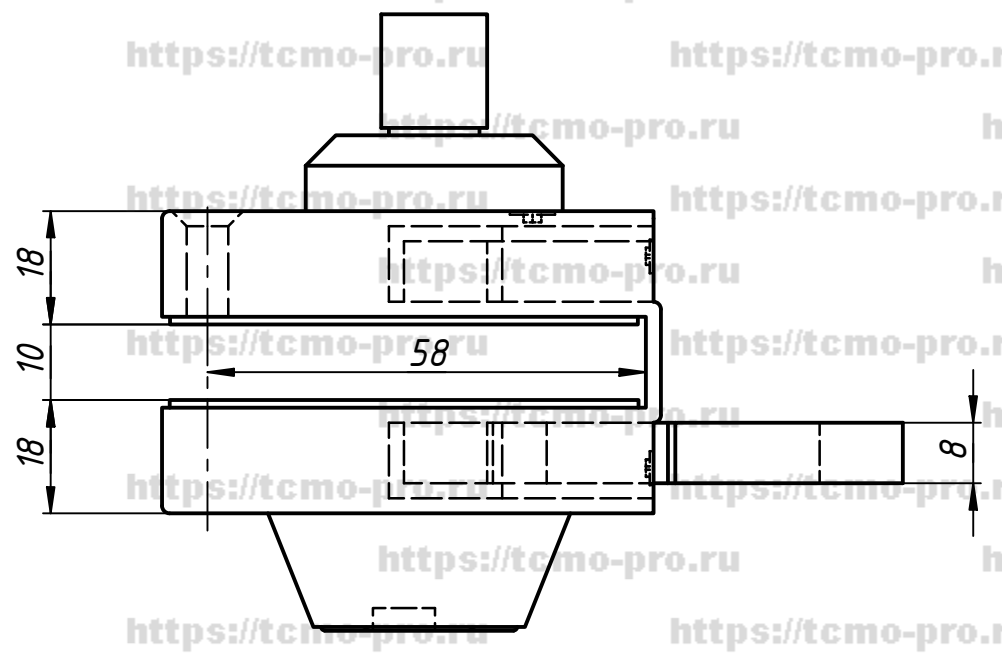


122-012B

Справ. №
Перв. примен.



Ответная часть на стену



При необходимости можно закрепить замок без отверстия

Изн. № подл.
Подп. и дата
Взам. инв. №
Инв. № дубл.
Подп. и дата

Изм.	Лист	№ докум.	Подп.	Дата
		user		28.08.2018
Разраб.				
Пров.				
Т. контр.				
Нач.отд.				
Н. контр.				
Утв.				

122-012B			
Замок с ответной частью на стену ключ-вертушка	Лит.	Масса	Масштаб
	Лист	Листов	1